

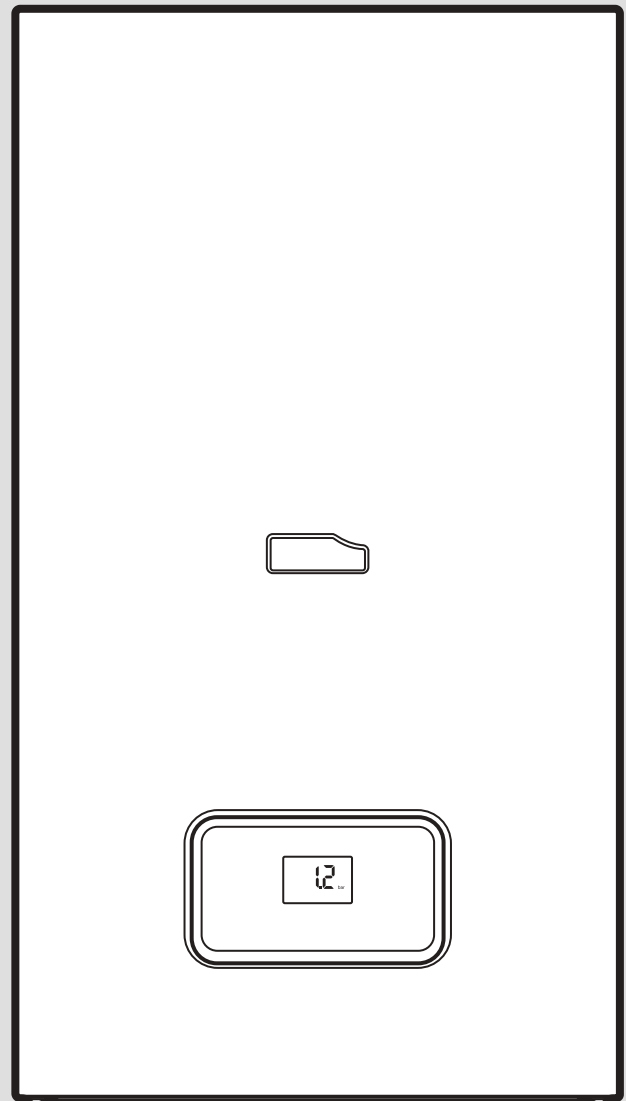
LYNX condens

LYNX condens 18/25 MKV -A (H-UA)

LYNX condens 25/30 MKV -A (H-UA)

LYNX condens 25 MKO -A (H-UA)

LYNX condens 30 MKO -A (H-UA)



Посібник зі встановлення та технічного обслуговування

Зміст

1	Безпека	4	7.3	Перевірка та підготовка води системи опалення, води для наповнення та води для доливання.....	17
1.1	Пов'язані з діями застережні вказівки	4	7.4	Захист від недостатнього тиску води	18
1.2	Використання за призначенням.....	4	7.5	Увімкнення виробу	18
1.3	Загальні вказівки з безпеки	4	7.6	Наповнення опалювальної установки та видалення з неї повітря.....	18
1.4	Приписи (директиви, закони, стандарти)	7	7.7	Наповнення сифону для конденсату.....	19
2	Вказівки до документації	8	7.8	Перевірка налаштування газової системи.....	19
2.1	Дотримання вимог спільно діючої документації	8	7.9	Перевірка герметичності	20
2.2	Зберігання документації.....	8	8	Адаптація до установки	20
2.3	Сфера застосування посібника	8	8.1	Настроювання часу блокування пальника.....	20
3	Опис виробу	8	8.2	Настроювання потужності насоса	21
3.1	Назва виробу.....	8	8.3	Настроювання перепускного клапана	21
3.2	Інформація на паспортній табличці.....	8	8.4	Настроювання температури гарячої води	22
3.3	Функціональні елементи: комбінований прилад.....	9	9	Передача користувачу	22
3.4	Функціональні елементи: тільки опалювальний прилад	9	10	Огляд та технічне обслуговування	22
3.5	Національний знак відповідності України	9	10.1	Дотримання інтервалів огляду та технічного обслуговування	22
3.6	Правила упаковки, транспортування і зберігання	10	10.2	Придбання запасних частин	22
3.7	Термін зберігання	10	10.3	Демонтаж газово-повітряної системи.....	23
3.8	Термін служби	10	10.4	Очищення теплообмінника.....	23
3.9	Дата виготовлення.....	10	10.5	Перевірка пальника	24
4	Монтаж	10	10.6	Перевірка електроду розпалювання	24
4.1	Виймання виробу з упаковки.....	10	10.7	Очищення сифона для конденсату	24
4.2	Перевірка комплекту поставки.....	10	10.8	Очищення сітчастого фільтра на вході холодної води.....	24
4.3	Габарити	10	10.9	Очищення фільтра опалювальної системи	24
4.4	Мінімальні відстані.....	11	10.10	Монтаж газово-повітряної системи.....	25
4.5	Відстані до займистих деталей.....	11	10.11	Спорожнення виробу	25
4.6	Використання монтажного шаблону.....	11	10.12	Перевірка попереднього тиску в розширювальному баку	25
4.7	Навішування виробу	11	10.13	Завершення робіт з огляду та технічного обслуговування	25
4.8	Демонтаж та монтаж переднього облицювання	11	11	Усунення несправностей	25
4.9	Демонтаж/монтаж бічної частини	11	11.1	Усунення помилки	25
5	Встановлення	12	11.2	Виклик пам'яті помилок.....	25
5.1	Перевірка лічильника газу.....	12	11.3	Видалення пам'яті помилок.....	25
5.2	Підключення газу та води.....	12	11.4	Скидання параметрів на заводські настройки.....	25
5.3	Підключення стічного трубопроводу запобіжного клапану	13	11.5	Підготовка ремонту	25
5.4	Встановлення подовжувача на наповнювальний кран	13	11.6	Заміна несправних деталей	25
5.5	Вентиляційно-витяжна система	14	11.7	Завершення ремонту	28
5.6	Електромонтаж.....	14	12	Виведення виробу з експлуатації	28
6	Керування	16	13	Вторинна переробка та утилізація	28
6.1	Використання діагностичного коду.....	16	14	Сервісна служба	28
6.2	Індикація кодів стану.....	16	Додаток	29	
6.3	Використання програм перевірок	16	A	Огляд програм перевірок	29
7	Введення в експлуатацію	17	B	Коди діагностики – огляд	29
7.1	Перевірка виду газу	17	C	Коди стану – огляд	34
7.2	Перевірка заводської настройки.....	17	D	Коди помилки – огляд	35
			E	Схема електричних з'єднань: тільки опалювальний прилад	38
			F	Схема електричних з'єднань: комбінований прилад	39

G	Роботи з огляду та технічного обслуговування – огляд	40
H	Роботи з огляду та технічного обслуговування – огляд	41
I	Технічні характеристики	42
	Предметний покажчик	45

1 Безпека

1.1 Пов'язані з діями застережні вказівки

Класифікація застережних вказівок за типом дій

Застережні вказівки за типом дій класифіковані наступним чином: застережними знаками і сигнальними словами щодо ступеня можливої небезпеки, на яку вони вказують:

Застережні знаки та сигнальні слова



Небезпека!

Безпосередня небезпека для життя або небезпека тяжкого травмування



Небезпека!

Небезпека для життя внаслідок ураження електричним струмом



Попередження!

Небезпека легкого травмування



Обережно!

Вірогідність матеріальних збитків або завдання шкоди навколишньому середовищу

1.2 Використання за призначенням

При неналежному використанні або використанні не за призначенням може виникати небезпека для здоров'я та життя користувача або третіх осіб, а також небезпека завдання шкоди виробу та іншим матеріальним цінностям.

Виріб призначений для використання у якості теплогенератора для замкнених опалювальних установок та систем нагрівання води.

Залежно від типу конструкції пристрою зазначені в цьому посібнику вироби повинні встановлюватись та експлуатуватись лише разом зі вказаними в спільно діючій документації приналежностями до системи підведення повітря та газовідводу.

Використання виробу на автомобілях, наприклад, пересувних будинках або житлових автомобілях, вважається використанням не за призначенням. Не вважаються транспортними засобами одиниці, що стаціонарно встановлюються на тривалий період (так зване стаціонарне встановлення).

До використання за призначенням належить:

- дотримання вимог посібників, що входять до комплекту поставки, з експлуатації, встановлення та технічного обслуговування виробу, а також - інших деталей та вузлів установки
- здійснення встановлення та монтажу згідно з допуском для приладу та системи
- дотримання всіх наведених в посібниках умов огляду та технічного обслуговування.

До використання за призначенням, поміж іншого, належить і виконання встановлення у відповідності до вимог коду IP.

Інше, ніж описане в цьому посібнику використання, або використання, що виходить за межі описаного, вважається використанням не за призначенням. Використанням не за призначенням вважається також будь-яке безпосередньо комерційне та промислове використання.

Увага!

Будь-яке неналежне використання заборонено.

1.3 Загальні вказівки з безпеки

1.3.1 Небезпека у випадку недостатньої кваліфікації спеціаліста

Наступні роботи дозволяється виконувати тільки спеціально навченому кваліфікованому спеціалістові

- Монтаж
- Демонтаж
- Встановлення
- Введення в експлуатацію
- Огляд та технічне обслуговування
- Ремонт
- Виведення з експлуатації
- ▶ Дійте з урахуванням сучасного технічного рівня.

1.3.2 Небезпека для життя в результаті витоку газу

При наявності запаху газу в будівлях:

- ▶ Не заходьте в приміщення із запахом газу.
- ▶ За можливості відкрийте навстіж вікна та двері, створивши протяг.

- ▶ Не користуйтеся відкритим вогнем (наприклад, запальничками, сірниками).
- ▶ Не паліть.
- ▶ Не використовуйте у будівлі електричні вимикачі, мережеві штекери, дзвінки, телефони та інші переговорні пристрої.
- ▶ Закрийте запірний пристрій лічильника газу або головний запірний пристрій.
- ▶ Якщо можливо, закрийте газовий запірний кран на виробі.
- ▶ Попередьте мешканців будинку про небезпеку, що виникла (криком і стуком).
- ▶ негайно покиньте будівлю і не дозволяйте іншим входити в неї.
- ▶ Повідомте в поліцію та пожежну службу телефоном за межами будинку.
- ▶ Повідомте чергову частину підприємства газопостачання телефоном, що знаходиться за межами будівлі.

1.3.3 Небезпека для життя з-за забитих або не герметичних трактів відпрацьованих газів

До виходу відпрацьованих газів та отруєння ними призводять помилки під час встановлення, пошкодження, виконання неналежних дій з виробом, невідповідне місце встановлення і т. п.

При наявності запаху відпрацьованих газів у будівлях:

- ▶ Відкрийте всі двері і вікна, до яких ви маєте доступ і створіть протяг.
- ▶ Вимкніть виріб.
- ▶ Перевірте тракти відпрацьованих газів у виробі та відведення для відпрацьованих газів.

1.3.4 Небезпека отруєння і опіків внаслідок витоків відпрацьованих гарячих газів

- ▶ Експлуатуйте виріб тільки з повністю змонтованою системою підведення повітря та газовідводу.
- ▶ Експлуатуйте виріб – за винятків короточасного увімкнення з метою перевірки – тільки зі змонтованим та закритим переднім облицюванням.

1.3.5 Небезпека для життя, пов'язана з вибухонебезпечними та займистими речовинами

- ▶ Не використовуйте виріб на складах з вибуховими або займистими речовинами (наприклад, бензин, папір, фарба).

1.3.6 Небезпека для життя, пов'язана з шафоподібною обшивкою

Шафоподібна обшивка виробу, що експлуатується в залежному від подачі повітря з приміщення режимі, може стати причиною виникнення небезпечних ситуацій.

- ▶ забезпечте достатнє постачання повітря в виріб.

1.3.7 Небезпека отруєння через недостатнє підведення повітря для підтримки горіння

Умова: Режим подачі повітря з приміщення

- ▶ Забезпечте постійне безперешкодне підведення повітря в достатній кількості до приміщення встановлення виробу, що задовольняло б потребу в вентиляції.

1.3.8 Небезпека для життя при відсутності захисних пристосувань

На схемах, що містяться в цьому документі, не вказані всі необхідні для належного встановлення захисні пристосування.

- ▶ Встановіть в установку всі необхідні захисні пристосування.
- ▶ Дотримуйтесь діючих внутрішньодержавних та міжнародних законів, стандартів та директив.

1.3.9 Небезпека для життя внаслідок ураження електричним струмом

При доторканні до струмоведучих вузлів виникає небезпека для життя внаслідок ураження електричним струмом.

Перед початком роботи на виробі:

- ▶ Знеструмте виріб. Це означає від'єднання від усіх джерел електричного живлення (електричний розділювальний пристрій категорії надмірної напруги III для повного від'єднання, наприклад за-

побіжника або лінійного захисного автомата).

- ▶ Унеможливіть повторне увімкнення.
- ▶ Почекайте не менше 3 хвилин, поки не розрядяться конденсатори.
- ▶ Переконайтесь у відсутності напруги.

1.3.10 Небезпека опіків та ошпарювання гарячими деталями

- ▶ Починайте роботу з деталями лише тоді, коли вони охолонуть.

1.3.11 Небезпека для життя через витік відпрацьованих газів

При роботі виробу з порожнім сифоном для конденсату відпрацьовані гази можуть виходити у повітря в приміщенні.

- ▶ Переконайтесь, що під час роботи виробу сифон для конденсату заповнений.

1.3.12 Небезпека отруєння внаслідок викиду відпрацьованих газів з вентиляційно-витяжних систем із складним компонуванням з надлишковим тиском

У вентиляційно-витяжних системах із складним компонуванням з надлишковим тиском підведення повітря для підтримки горіння відбувається в протитечії до димоходу в повітряному проміжку між димоходом і стіною шахти.

Коли відкривають ревізійні отвори вентиляційно-витяжної системи чи теплогенератора, може статися витік відпрацьованих газів.

- ▶ Не експлуатуйте теплогенератор у залежному від подачі повітря з приміщення режимі.
- ▶ Обов'язково експлуатуйте теплогенератор з переривачем зворотного потоку, який дозволяється використовувати з виробом.

1.3.13 Небезпека травмування через велику вагу виробу

- ▶ Транспортуйте виріб щонайменше вдвох.

1.3.14 Небезпека корозійного пошкодження через непридатне повітря для підтримки горіння та повітря в приміщенні

Аерозолі, розчинники, хлоровмісні миючі засоби, фарби, клеї, аміачні сполуки, пил і т. п. можуть призвести до виникнення корозії на виробі та системі газовідводу.

- ▶ Постійно стежте, щоб повітря, що подається для підтримки горіння, не містило фтору, хлору, сірки, пилу і т. п.
- ▶ В місці встановлення не повинні зберігатись хімікати.
- ▶ Якщо ви плануєте використовувати виріб у перукарнях, фарбувальних або столярних майстернях, мийках, і т. п., виберіть встановлення в окреме приміщення, що забезпечує технічну чистоту повітря, вільного від хімічних речовин.
- ▶ Проконтролюйте, щоб повітря для підтримки горіння не подавалося через димарі, які раніше експлуатувалися з рідкопаливними опалювальними котлами або іншими опалювальними приладами, що можуть спричинити забруднення димаря сажею.

1.3.15 Небезпека матеріальних збитків через використання аерозолів та рідин для пошуку витоків

Аерозолі та рідини для пошуку витоків забивають фільтр датчика масового потоку трубки Вентурі, виводячи з ладу датчик масового потоку.

- ▶ Під час ремонтних робіт не можна наносити аерозолі та рідини для пошуку витоків на кришку фільтра трубки Вентурі.

1.3.16 Небезпека матеріальних збитків внаслідок використання неналежного інструмента


- ▶ Використовуйте належний інструмент.

1.3.17 Небезпека матеріальних збитків, викликаних морозом

- ▶ Встановлюйте прилад лише в захищених від морозу приміщеннях.

1.3.18 Небезпека!

- ▶ Перед монтажем прочитати інструкцію з установки!

- 
- ▶ Перед введенням в експлуатацію прочитати інструкцію з експлуатації!
 - ▶ Дотримуватися вказівок з технічного обслуговування, наведених в інструкції з експлуатації!

1.4 Приписи (директиви, закони, стандарти)

- ▶ Дотримуйтеся вимог внутрішньодержавних приписів, стандартів, директив, розпоряджень та законів.



2 Вказівки до документації

2.1 Дотримання вимог спільно діючої документації

- ▶ Обов'язково дотримуйтесь вимог всіх посібників з експлуатації та встановлення, що додаються до вузлів установки.

2.2 Зберігання документації

- ▶ Передавайте цей посібник та всю спільно діючу документацію наступному користувачу установки.

2.3 Сфера застосування посібника

Дія цього посібника розповсюджується винятково на:

Виріб - артикульний номер

LYNX condens 18/25 MKV -A (H-UA)	0010048293
LYNX condens 25/30 MKV -A (H-UA)	0010048294
LYNX condens 25 MKO -A (H-UA)	0010048295
LYNX condens 30 MKO -A (H-UA)	0010048296

3 Опис виробу


3.1 Назва виробу



Виріб — це Котел настінний газовий конденсаційний.

3.2 Інформація на паспортній табличці

Паспортна табличка встановлюється на заводі-виробнику на нижній стороні виробу.

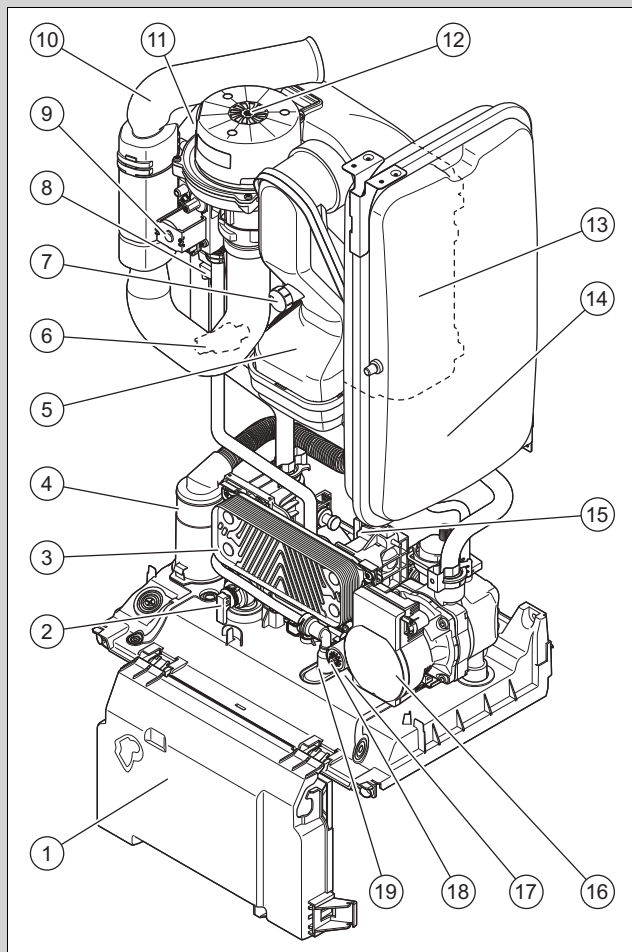
На паспортній табличці зазначено країну, в якій повинен встановлюватись прилад.

Дані на паспортній табличці	Значення
	Штрих-код з серійним номером
Серійний номер	Використовується для контролю якості; з 3 по 4 цифру = рік виготовлення Використовується для контролю якості; з 5 по 6 цифру = тижень виготовлення Використовується для ідентифікації; цифри з 7 по 16 = артикульний номер виробу Використовується для контролю якості; з 17 по 20 цифру = місце виготовлення
LYNX condens	Позначення виробу
2H, G20 – 1,3 (2) кПа	Заводське налаштування виду газу й тиску газу на вході
Кат.	Дозволена категорія газу
Конденсаційна техніка	Клас ККД опалювального приладу
Тип: C13, C33, C43	Допустимі підключення для відведення відпрацьованих газів
PMS	Максимальний тиск води при роботі в режимі опалення
PMW	Максимальний тиск води при роботі в режимі приготування гарячої води

Дані на паспортній табличці	Значення
В/Гц	Електричне підключення
Вт	Макс. споживання електричної потужності
IP	Ступінь захисту
	Режим опалення
P_n	Діапазон номінальної теплової потужності при роботі в режимі опалення
P_{nc}	Діапазон номінальної теплової потужності при роботі в режимі опалення (конденсаційна техніка)
P	Діапазон номінальної теплової потужності при роботі в режимі приготування гарячої води
Q_n	Діапазон номінального теплового навантаження при роботі в режимі опалення
Q_{nw}	Діапазон номінального теплового навантаження при роботі в режимі приготування гарячої води
T_{max}	Макс. температура лінії подачі
NOX	Клас NOx виробу
Код (DSN)	Спеціальний код виробу
мм/рррр (наприклад, 11/2015)	Дата виготовлення: місяць/рік
	Ознайомитись з посібником!

3.3 Функціональні елементи: комбінований прилад

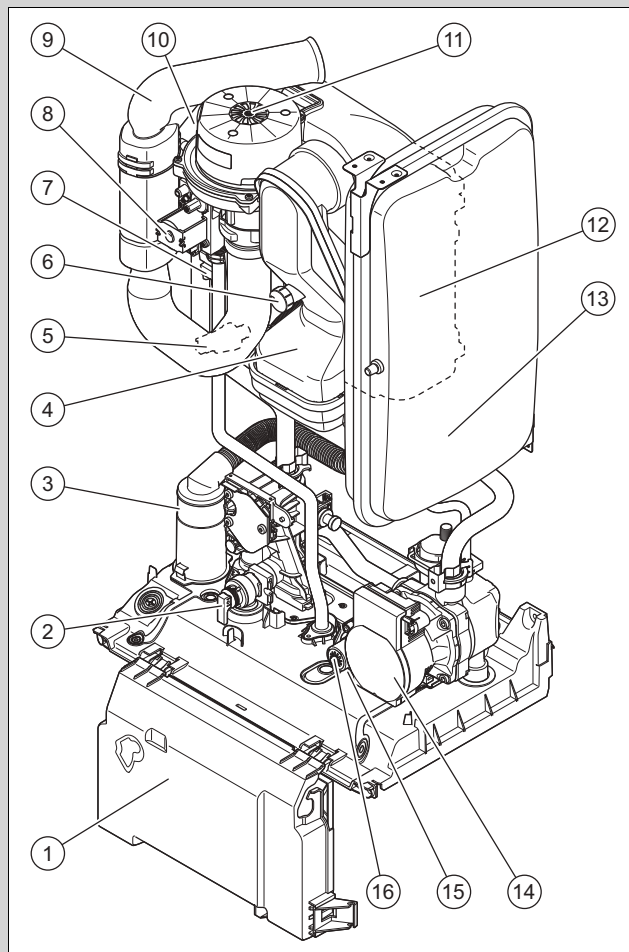
Сфера застосування: комбінований прилад



1	Розподільча коробка	10	Повітрязабірна труба
2	Запобіжний клапан опалювального контуру	11	Електрод розпалювання
3	Пластинчатий теплообмінник	12	Вентилятор
4	Сифон для конденсату	13	Первинний теплообмінник
5	Труба димоходу	14	Розширювальний бак опалювальної системи
6	Датчик тиску	15	Датчик об'ємної витрати
7	вимірювальний патрубков відпрацьованих газів	16	Опалювальний насос
8	Трансформатор розпалювання	17	Байпас
9	Газова арматура	18	Пріоритетний клапан
		19	Наповнювальний кран

3.4 Функціональні елементи: тільки опалювальний прилад

Сфера застосування: Виріб лише для режиму опалення



1	Розподільча коробка	8	Газова арматура
2	Запобіжний клапан опалювального контуру	9	Повітрязабірна труба
3	Сифон для конденсату	10	Електрод розпалювання
4	Труба димоходу	11	Вентилятор
5	Датчик тиску	12	Первинний теплообмінник
6	вимірювальний патрубков відпрацьованих газів	13	Розширювальний бак опалювальної системи
7	Трансформатор розпалювання	14	Опалювальний насос
		15	Байпас
		16	Пріоритетний клапан

3.5 Національний знак відповідності України



Маркування національним знаком відповідності виробу свідчить його відповідність вимогам Технічних регламентів України.

"XX" позначає рік виготовлення продукту.

3.6 Правила упаковки, транспортування і зберігання

Вироби поставляються в упаковці підприємства-виробника.

Вироби транспортуються автомобільним, водним і залізничним транспортом відповідно до правил перевезення вантажів, що діють на конкретному виді транспорту. При транспортуванні необхідно передбачити надійне закріплення виробів від горизонтальних і вертикальних переміщень.

Невстановлені вироби зберігаються в упаковці підприємства-виробника. Зберігати вироби необхідно в закритих приміщеннях з природною циркуляцією повітря в стандартних умовах (неагресивне середовище без пилу, температура зберігання від -10 °С до +37 °С, вологість повітря до 80 %, без ударів і вібрацій).

3.7 Термін зберігання

- Термін зберігання: 2 роки від дати виготовлення

3.8 Термін служби

За умови дотримання приписів щодо транспортування, зберігання, монтажу і експлуатації, очікуваний термін служби виробу складає 10 років з дня встановлення.

3.9 Дата виготовлення

Дата виготовлення (тиждень, рік) вказані в серійному номері на паспортній табличці:

- третій і четвертий знак серійного номера вказують рік виробництва (у двозначному форматі).
- п'ятий і шостий знак серійного номера вказують тиждень виробництва (від 01 до 52).

4 Монтаж

4.1 Виймання виробу з упаковки

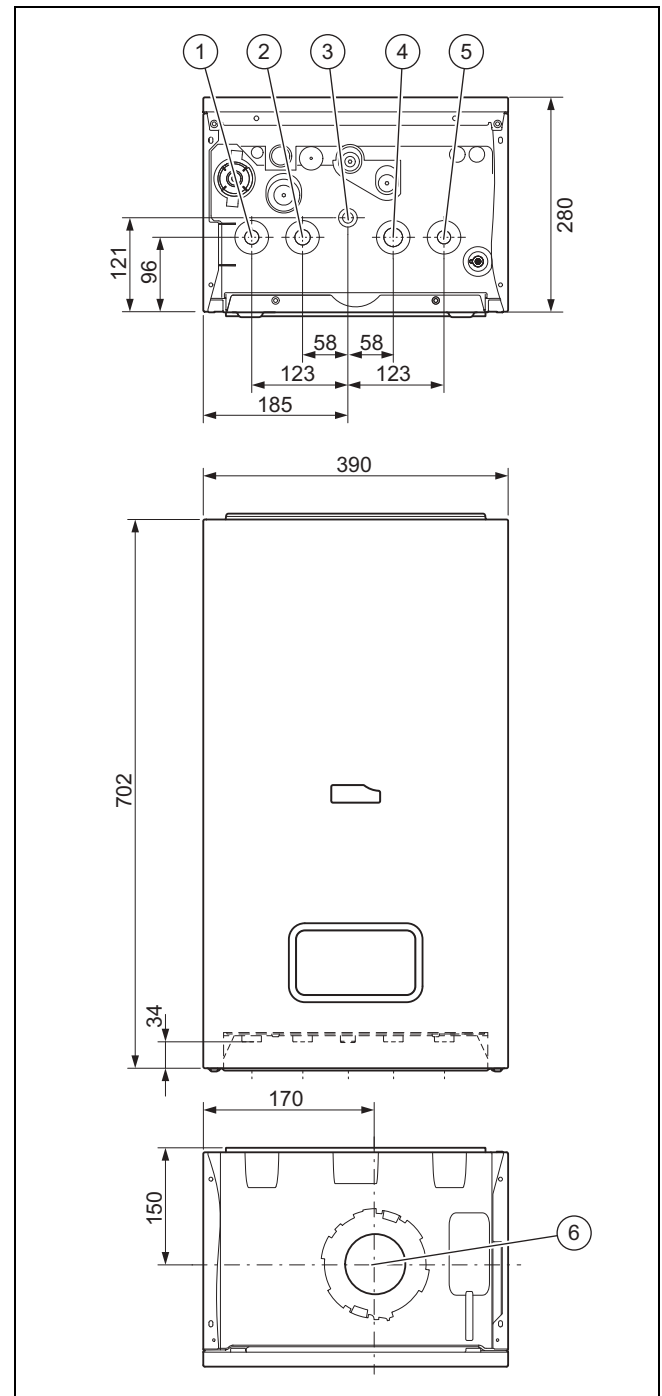
1. Вийміть виріб з картонної упаковки.
2. Зніміть захисну плівку з усіх частин виробу.

4.2 Перевірка комплекту поставки

- Перевірте комплект поставки на укомплектованість і відсутність ушкоджень.

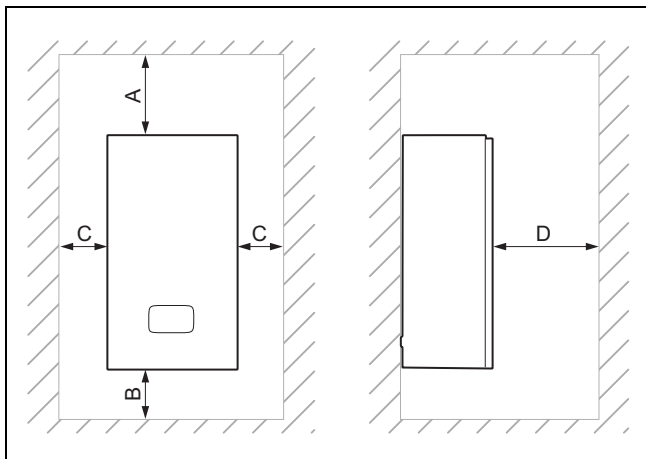
Кількість	Позначення
1	Теплогенератор
1	Тримач
1	гнучка стічна труба конденсату
1	гнучка труба для запобіжного клапану
1	Монтажний шаблон
1	Додатковий пакет з документацією

4.3 Габарити



- | | | | |
|---|--|---|---|
| 1 | Лінія подачі системи опалення | 4 | Підключення холодної води або зворотна лінія накопичувача |
| 2 | Підключення гарячої води або лінія подачі накопичувача | 5 | Зворотна лінія системи опалення |
| 3 | Приєднувальний патрубков газу | 6 | Підключення системи підведення повітря та газовідводу |

4.4 Мінімальні відстані



	Мінімальна відстань	
A		150 мм
B		150 мм
C		5 мм
D		600 мм

4.5 Відстані до займистих деталей

Дотримання зазначеної відстані від виробу до деталей із займистих матеріалів не вимагається.

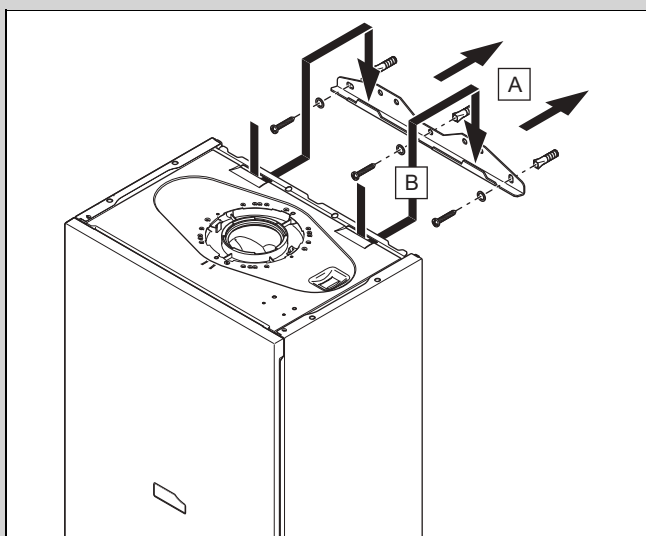
4.6 Використання монтажної шаблони

- ▶ Використовуйте монтажний шаблон, щоб встановити місця, де потрібно просвердлити отвори.

4.7 Навішування виробу

1. Перевірте, чи здатна стіна витримати вагу виробу за умов експлуатації (загальну вагу).
2. Перевірте, чи може кріпильний матеріал, що входить в комплект поставки, використовуватись для конкретної стіни.

Умова: Несуча здатність стіни достатня, Кріпильний матеріал дозволяється використовувати для цієї стіни



- ▶ Навісьте виріб у відповідності до опису.

Умова: Несуча здатність стіни недостатня

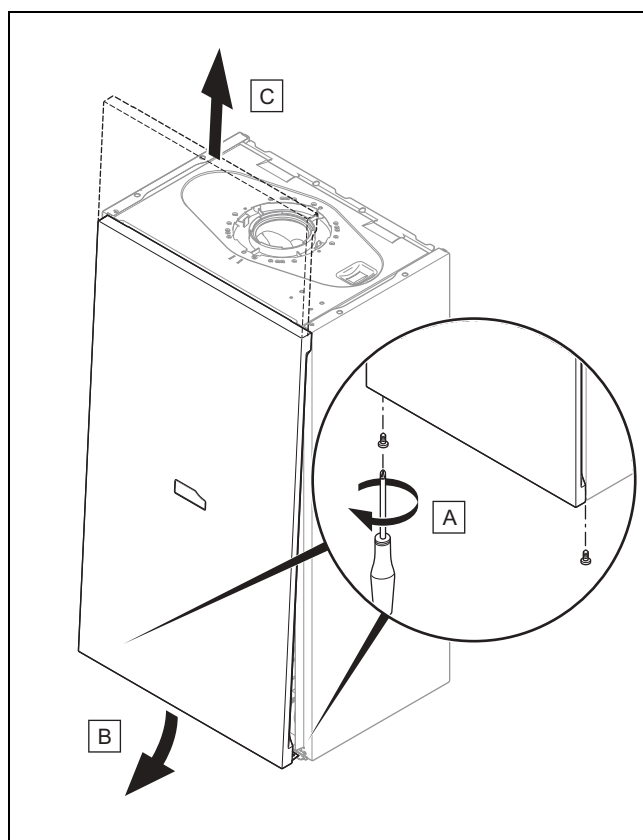
- ▶ Замовник повинен забезпечити пристосування для навішування з достатньою несучою здатністю. Використовуйте для цього, наприклад, незалежні стійки або цегляну кладку.
- ▶ Якщо ви не можете забезпечити пристосування для навішування з достатньою несучою здатністю, не навішуйте виріб.

Умова: Кріпильний матеріал не дозволяється використовувати для цієї стіни

- ▶ Навісьте виріб у відповідності до опису, використовуючи кріпильний матеріал, що забезпечується замовником.

4.8 Демонтаж та монтаж переднього облицювання

4.8.1 Демонтаж переднього облицювання



4.8.2 Монтаж переднього облицювання

- ▶ Встановіть вузли в зворотному порядку.

4.9 Демонтаж/монтаж бічної частини

4.9.1 Демонтаж бічної частини



Обережно!

Вірогідність матеріальних збитків в результаті механічної деформації!

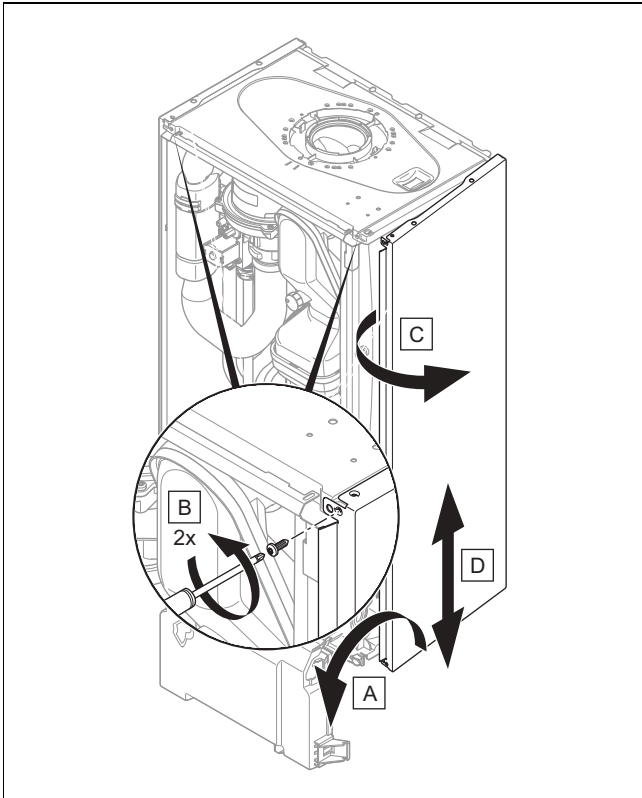
Після демонтажу **обох** бічних частин можлива механічна деформація виробу, яка може викликати пошкодження, наприклад, трубної обв'язки і спричинити порушення герметичності.

- ▶ Завжди демонтуйте **лише одну** бічну частину, і ніколи - обидві бічні частини одночасно.



Вказівка

За наявності достатньої відстані до бічної стіни (принаймні 70 мм) для полегшення виконання робіт з технічного обслуговування або ремонту можна також демонтувати бічну частину.



4.9.2 Монтаж бічної частини

- ▶ Встановіть вузли в зворотному порядку.

5 Встановлення



Небезпека!

Небезпека опшарювання та/або небезпека пошкоджень через неналежне встановлення та пов'язаний з цим витік води!

Механічне напруження в трубопроводах підключення може спричинити негерметичність.

- ▶ Забезпечте монтаж трубопроводів підключення без механічного напруження.



Обережно!

Ризик пошкодження виробу осадом із трубопроводу!

Залишки шлаку від зварювання, залишки ущільнювача, бруд або інший осад у трубопроводі можуть пошкодити виріб.

- ▶ Перед встановленням опалювальної установки ретельно промийте її.



Обережно!

Ризик матеріальних збитків на уже підключених трубах!

- ▶ Ви можете змінювати трубопровід підключення лише поки він не підключений до виробу.

5.1 Перевірка лічильника газу

- ▶ Переконайтеся, що наявний лічильник газу призначений для роботи при потрібній витраті газу.

5.2 Підключення газу та води



Обережно!

Небезпека пошкодження в результаті неналежного газового монтажу!

Перевищення випробувального або експлуатаційного тиску може стати причиною пошкодження газової арматури!

- ▶ Перевірте газову арматуру на герметичність максимальним тиском 11 кПа (110 мбар).



Обережно!

Небезпека матеріальних збитків, викликаних корозією

Через те, що пластмасові труби опалювальної установки не є антидифузійними, повітря потрапляє у воду системи опалення. Повітря у воді системи опалення спричиняє утворення корозії у контурі теплогенератора та у виробі.

- ▶ Якщо в опалювальній установці ви використовуєте не антидифузійні пластмасові труби, переконайтеся, що повітря не потрапляє у контур теплогенератора.



Обережно!

Вірогідність матеріальних збитків в результаті теплопередачі при виконанні пайки!

- ▶ Виконуйте пайку на під'єднувальних фітінгах лише при пригвинчених до сервісних кранів під'єднувальних фітінгах.



Вказівка

Рекомендується встановити теплоізоляцію на водопровідні труби на виході опалювального котла та на установці.

Попередні роботи

- Звертайте увагу на відповідність об'єму устаткування та місткостям накопичувача розширювального бакові.
 - Якщо об'єм розширювального бака недостатній для установки.
 - Встановіть додатково розширювальний бак у зворотній лінії системи опалення максимально близько до виробу.
 - Встановіть зворотний клапан на вихід виробу (лінія подачі системи опалення).
- Переконайтеся в тому, що установка має наступні компоненти:

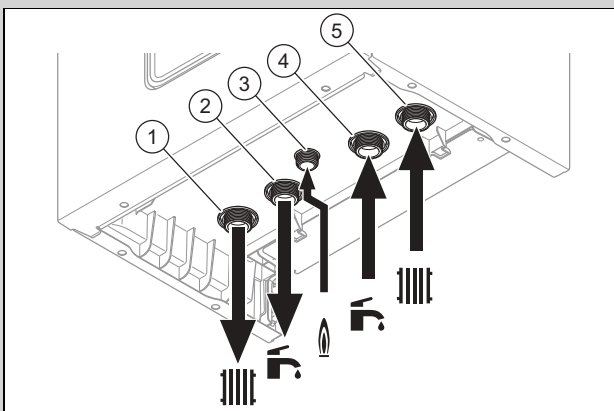
Робочий матеріал

запірний кран на підключенні холодної води

запірний кран на газопроводі

пристосування для наповнення та спорожнення в опалювальній установці;

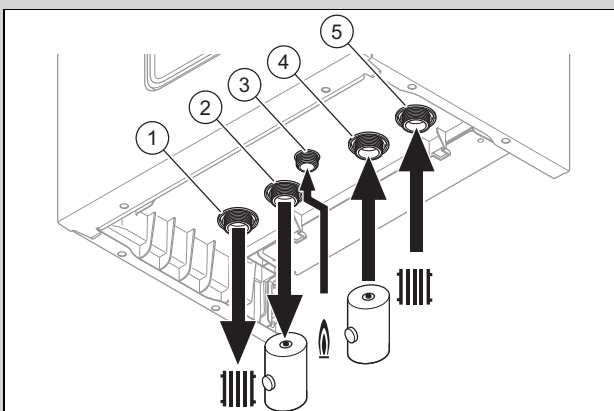
Сфера застосування: комбінований прилад



- | | |
|---|--|
| 1 Підключення лінії подачі опалювальної системи, G3/4 | 4 Підключення для трубопроводу холодної води, G3/4 |
| 2 Підключення гарячої води, G3/4 | 5 Підключення зворотної лінії опалювальної системи, G3/4 |
| 3 Приєднувальний патрубок газу, G1/2 | |

- Виконайте роботи з підключення води та газу згідно з діючими стандартами.

Сфера застосування: Виріб лише для режиму опалення



- | | |
|---|---|
| 1 Підключення лінії подачі опалювальної системи, G3/4 | 2 Підключення лінії подачі до накопичувача гарячої води, G3/4 |
|---|---|

3 Приєднувальний патрубок газу, G1/2

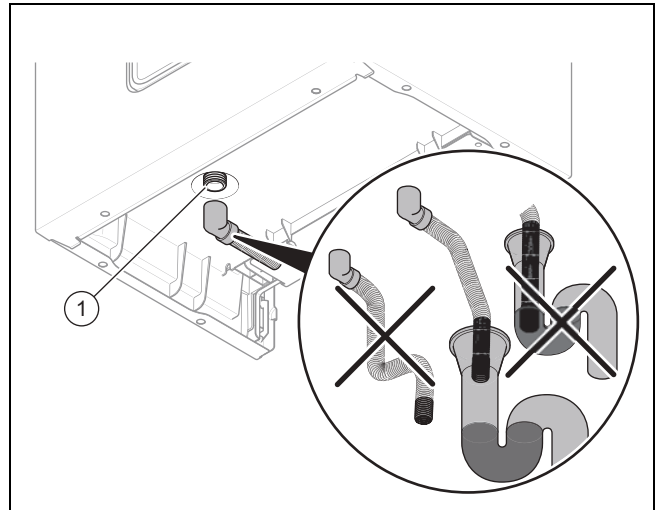
4 Підключення зворотної лінії накопичувача гарячої води, G3/4

5 Підключення зворотної лінії опалювальної системи, G3/4

- Виконайте роботи з підключення води та газу згідно з діючими стандартами.

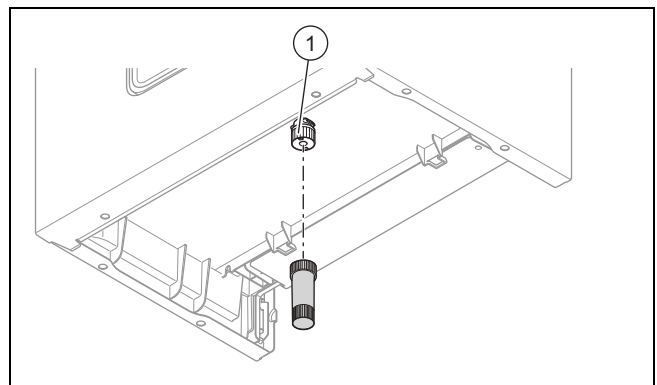
- Перед введенням в експлуатацію видаліть повітря з газопроводу.
- Перевірте належним чином усю систему газопостачання на герметичність.

5.3 Підключення стічного трубопроводу запобіжного клапану



- Переконайтеся в тому, що трубопровід видно.
- Підключіть запобіжний клапан (1) до додаткового стічного сифону. Для цього використовуйте пластиковий шланг.
 - Пристрій повинен бути таким, щоб було видно, як виливається вода.

5.4 Встановлення подовжувача на наповнювальний кран



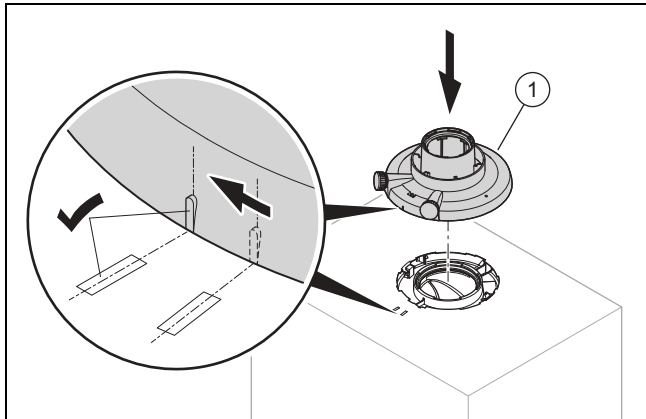
- Встановіть подовжувач на наповнювальний кран (1).

5.5 Вентиляційно-витяжна система

5.5.1 Монтаж системи підведення повітря та газовідводу

- ▶ Встановіть систему підведення повітря та газовідводу, як вказано в посібнику з монтажу до системи підведення повітря та газовідводу.

5.5.2 Встановлення приєднувального фітинга 60/100 мм або 80/125 мм



1. Встановіть приєднувальний фітинг (1) на виріб.
2. Поверніть приєднувальний фітинг за годинниковою стрілкою, щоб він зафіксувався.

5.6 Електромонтаж



Небезпека!

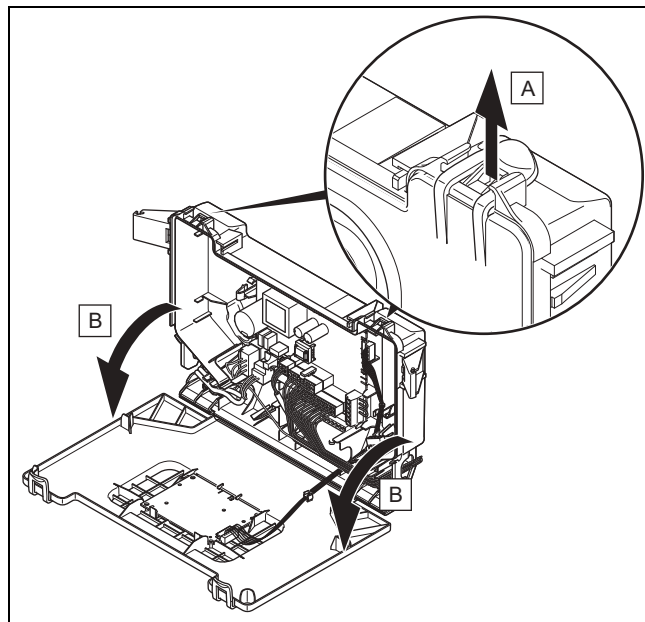
Небезпека для життя внаслідок ураження електричним струмом!

На клеммах підключення до мережі L та N навіть при вимкненому виробі наявна напруга:

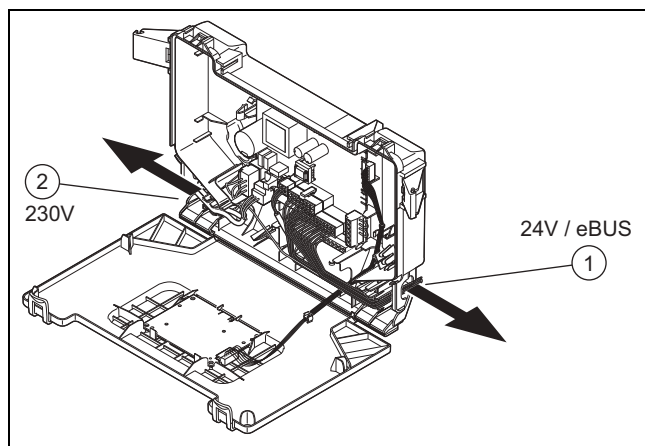
- ▶ Вимкніть подачу живлення.
- ▶ Унеможливіть повторне увімкнення живлення.

Електромонтаж дозволяється виконувати тільки електрику.

5.6.1 Відкриття розподільчої коробки



5.6.2 Проходження кабелю



1 Проходження кабелю 24 В/eBUS

2 Проходження кабелю 230 В eBUS

5.6.3 Загальна інформація щодо підключення кабелів



Обережно!

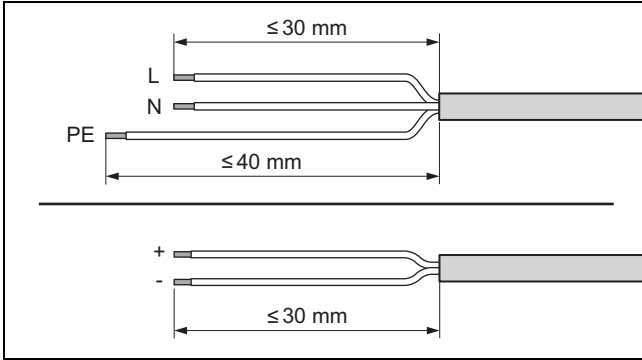
Вірогідність матеріальних збитків в результаті неналежного встановлення!

При підключенні мережної напруги до невідповідних клем можливий вихід з ладу електроніки.

- ▶ Не підключайте мережну напругу до клем eBUS (+/-) та RT 24 В.
- ▶ Приєднуйте провід підключення тільки до позначених відповідним чином клем!

1. Проведіть проводи підключення вузлів, що підключаються, через кабельний ввід зліва через нижню сторону виробу.
2. Слідкуйте за тим, щоб кабельний ввід був підключений належним чином і проводи були правильно прокладені.

- Слідкуйте за тим, щоб кабельні вводи облягали проводи підключення щільно й без видимих шпар.
- Використовуйте розвантажувальні затискачі.
- За потреби вкоротіть проводи підключення.



- Вийміть з оболонки гнучкий кабель, як показано на малюнку. Стежте за тим, щоб не пошкодити ізоляцію окремих жил.
- Знімайте ізоляцію внутрішніх жил тільки настільки, щоб забезпечити надійне з'єднання.
- Для запобігання короткому замиканню, викликаному незакріпленими проводами, надягніть на звільнені від ізоляції кінці жил спеціальні обжимні закінчення.
- Пригвинтіть відповідний штекер на провід підключення.
- Переконайтеся, що всі жили механічно міцно вставлені в штекерні клеми штекера. При необхідності усуньте невідповідність.
- Вставте штекер у відповідне гніздо плати.
 - При цьому дотримуйтеся схеми електричних з'єднань в додатку.

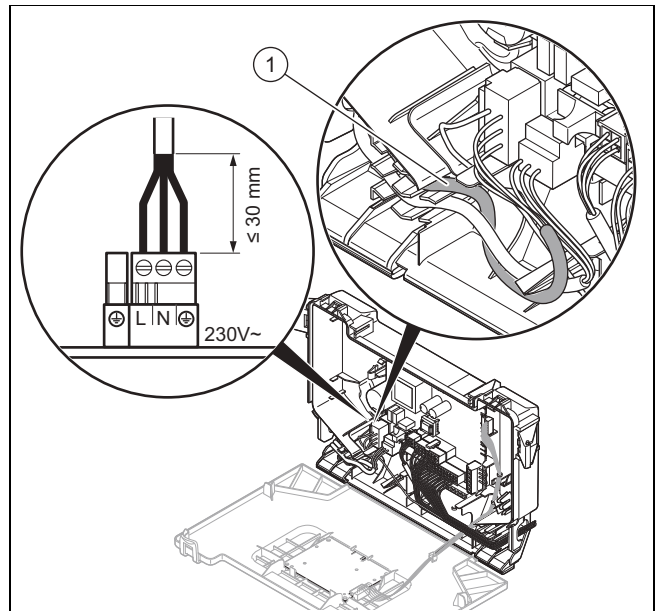
5.6.4 Забезпечення електроживлення



Вказівка

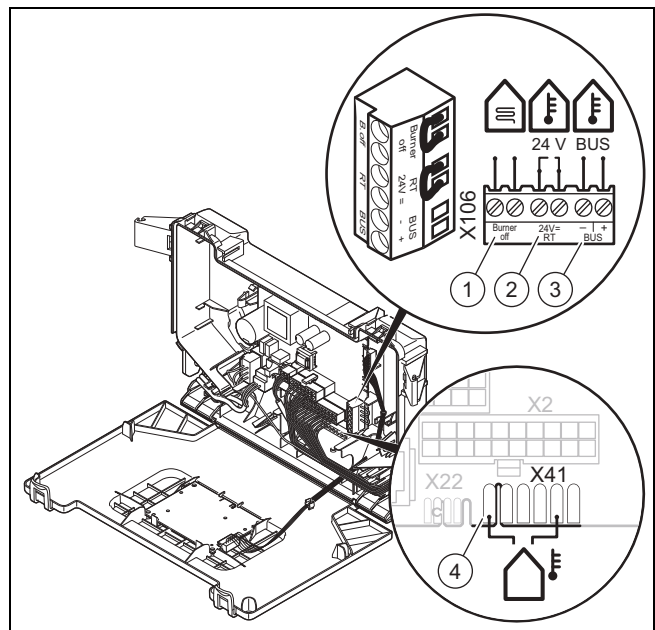
Дотримуйтеся всіх діючих приписів.

- Виконайте стаціонарне підключення і встановіть розділювальний пристрій з розкриттям контактів не менше 3 мм (наприклад, запобіжник або перемикач потужності).
- Переконайтеся, що номінальна напруга мережі становить 230 В.



- Встановіть штекер на мережевий кабель.
- Слідкуйте за проходженням мережного кабелю (1) в розподільчій коробці, щоб забезпечити зняття механічного навантаження.
- Вставте штекер у гніздо на розподільчій коробці.
- Забезпечте можливість постійного доступу до підключення мережі. Він не повинен бути перекритим або перегордженим.

5.6.5 Підключення регулятора до електроніки



- | | | | |
|---|---|---|--|
| 1 | Термостат максимальної температури для підлогового опалення | 3 | Регулятор eBUS або радіоприймальний блок |
| 2 | Регулятор 24 В | 4 | Зовнішній датчик температури, з кабелем |

- Переконайтеся, що виріб знеструмлений.
- Підключіть кабелі. (→ сторінка 14)
- Приєднайте окремі компоненти залежно від типу встановлення.

Умова: Якщо встановлено багатоконтурний регулятор швидкості.

- ▶ Змініть режим роботи насоса (**d.18**) з Есо (повторно-короткочасне увімкнення насоса) на Комфорт (постійна робота насоса).

Сфера застосування: Виріб лише для режиму опалення

Умова: Якщо встановлено накопичувач гарячої води, яким можна керувати за допомогою датчика температури.

- ▶ Приєднайте датчик температури до штекера з наклейкою Wire identification.

Умова: Якщо встановлено накопичувач гарячої води, яким керує термостат.

- ▶ Приєднайте термостат до штекера з наклейкою Wire identification.

- 4. Закрийте розподільчу коробку.





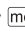

6 Керування

6.1 Використання діагностичного коду




Щоб адаптувати виріб до установки та потреб клієнта, можна використовувати параметри, позначені у таблиці кодів діагностики як настроювані.

Коди діагностики – огляд (→ сторінка 29)

6.1.1 Активація діагностичних кодів


1. Натисніть і утримуйте кнопку  протягом 7 секунд.
 - ◀ На дисплеї відображається .
2. Щоб налаштувати значення, натисніть кнопку  або .
- ◀ Код доступу (**96**) надається спеціалісту.
 - ◀ Код доступу (**35**) надається сервісній службі.
3. Для підтвердження натисніть кнопку .
- ◀ На дисплеї відображається .

6.1.2 Налаштування діагностичного коду

1. Щоб вибрати діагностичний код, натисніть кнопку  або .
2. Для підтвердження натисніть кнопку .
- ◀ Значення або стан діагностичного коду відображається на дисплеї.
3. Щоб налаштувати значення, натисніть кнопку  або .
4. Якщо значення залишиться бачити 3 секунди, налаштування буде автоматично підтвержене.
 - ◀ ✓ відображається на дисплеї протягом 1 секунди.



Вказівка

У будь-який час можливе ручне підтвердження, для чого слід натиснути кнопку  протягом менше 3 секунд.


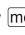
- ◀ Дисплей переходить в режим основної індикації.

6.2 Індикація кодів стану

Коди стану вказують на поточний експлуатаційний стан виробу.

Коди стану – огляд (→ сторінка 34)

6.2.1 Активація індикації коду стану


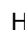



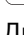

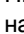


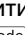

1. Утримуйте кнопку  натисненою більше 7 секунд.
 - ◀ На дисплеї відобразиться **S.XX**, а потім — температура лінії подачі опалення, внутрішній тиск установки і температура в накопичувачі (залежить від комплектування).
2. Натисніть кнопку , щоб вийти з цього меню.
 - ◀ Дисплей переходить в режим основної індикації.

6.3 Використання програм перевірок

Шляхом активування різних програм перевірок можна викликати різні спеціальні функції виробу.

Огляд програм перевірок (→ сторінка 29)


6.3.1 Виклик програм перевірок

1. Утримуйте кнопку  натисненою більше 5 секунд.
 - ◀ На дисплеї відобразяться всі символи.
 - ◀ На дисплеї відображається .
2. Натисніть і утримуйте кнопку  протягом 5 секунд.
 - ◀ На дисплеї відображається .
3. Щоб вибрати програму перевірок, натисніть кнопку  або .
4. Для підтвердження натисніть кнопку .
- ◀ На дисплеї відобразиться **on** і програма запуститься.
5. Під час виконання програми перевірок одночасно натисніть кнопки  і .
- ◀ На дисплеї по чергово відобразяться температура води системи опалення і тиск заповнення опалювальної установки.
6. Щоб повернути програму, натисніть кнопку .
- ◀ Дисплей відображає програму перевірок.
7. Щоб завершити роботу програми перевірок, натисніть кнопку .
- ◀ На дисплеї відображається **OFF**.
8. Натисніть і утримуйте кнопку  3 секунди, щоб завершити програму перевірок.
 - ◀ На дисплеї відображається **End**.
 - ◀ Дисплей переходить в режим основної індикації.





Вказівка

Якщо протягом 15 хвилин не натискати жодної кнопки, поточна програма автоматично переривається і виводиться основна індикація.

5. Дійте відповідно для всіх параметрів, які потрібно змінити.
6. Натисніть і утримуйте кнопку  3 секунди, щоб завершити конфігурування діагностичного коду.

6.3.2 Індикація тиску й температури опалення під час програми перевірок

1. Натисніть одночасно кнопки / .
 - ◀ Виберіть індикацію тиску наповнення опалювальної установки.
 - ◀ Виберіть індикацію температури лінії подачі опалення.
2. Щоб показати діючу програму перевірок, натисніть кнопку [mode](#).

7 Введення в експлуатацію

7.1 Перевірка виду газу

Переконайтеся шляхом перевірки виду газу в тому, що виріб налаштований правильно. Таким чином можна забезпечити оптимальну якість горіння.

- ▶ Перевірте вид газу у рамках регулярного техобслуговування виробу, коли міняєте вузли, працюєте на газовому тракті або виконуєте переналадку на інший вид газу.

7.2 Перевірка заводської настройки

Забезпечуване виробом згорання перевірене на заводі-виробнику. Виріб попередньо настроєний на роботу з групою газу, вказаною на паспортній табличці.

Виріб дозволяється експлуатувати лише з природним газом.

- ▶ Перевірте дані щодо виду газу на паспортній табличці і порівняйте їх з видом газу, наявним на місці встановлення.

Умова: Виконання виробу **не відповідає** місцевій групі газу

- ▶ Не вводьте виріб в експлуатацію.

Умова: Виконання виробу **відповідає** місцевій групі газу

- ▶ Дійте у відповідності до наступного опису.

7.3 Перевірка та підготовка води системи опалення, води для наповнення та води для доливання



Обережно!

Небезпека матеріальних збитків через низьку якість води системи опалення

- ▶ Подбайте про воду системи опалення достатньої якості.

- ▶ Перед наповненням установки або доливанням в неї води перевірте якість води системи опалення.

Перевірка якості води системи опалення

- ▶ Відберіть трохи з опалювального контуру.
- ▶ Перевірте зовнішній вигляд води системи опалення.
- ▶ При виявленні твердих відкладень установку необхідно очистити від накипу.
- ▶ За допомогою магнітного стержня перевірте наявність магнетиту (оксиду заліза).
- ▶ При виявленні магнетиту очистіть установку і прийміть міри по захисту від корозії (наприклад встановіть магнетитовий фільтр).

- ▶ Перевірте значення рН відібраної води при 25 °С.
- ▶ При значеннях нижчих від 6,5 або вищих від 8,5 очистіть установку і підготуйте воду системи опалення.
- ▶ Переконайтеся, що у воду системи опалення не може проникати кисень.

Перевірка води для наповнення та доливання

- ▶ Перед наповненням установки виміряйте жорсткість води для наповнення та доливання.

Підготовка води для наповнення та доливання

- ▶ При підготовці води для наповнення системи та доливання дотримуйтеся діючих внутрішньодержавних приписів та технічних вимог.

Якщо внутрішньодержавні приписи та технічні вимоги не є більш суворими, то діє наступне:

Підготовка води системи опалення потрібна,

- якщо кількість всієї води для наповнення системи і доливання під час терміну служби установки перевищила в три рази номінальний об'єм опалювальної установки, або
- у випадку недотримання вказаних у наступній таблиці орієнтовних значень, або
- якщо значення рН води системи опалення є нижчим від 6,5 чи вищим від 8,5.

Загальна теплопродуктивність	Жорсткість води при певному об'ємі установки ¹⁾					
	≤ 20 л/кВт		> 20 л/кВт ≤ 40 л/кВт		> 40 кВт	
кВт	ppm CaCO ₃	моль/м ³	ppm CaCO ₃	моль/м ³	ppm CaCO ₃	моль/м ³
< 50	< 300	< 3	150	≤ 1,5	5	0,05
від > 50 до ≤ 200	200	< 2	150	≤ 1,5	5	0,05
від > 200 до ≤ 600	150	< 1,5	5	0,05	5	0,05
> 600	5	0,05	5	0,05	5	0,05

1) Літри номінальної місткості/потужність опалення; для установок з кількома котлами слід використовувати найменшу окрему потужність.



Обережно!

Корозія алюмінію з наступним порушенням герметичності через непридатну воду системи опалення!

На відміну від, наприклад, сталі, сірого чавуну або міді, алюміній реагує на лужну воду системи опалення (рН-значення > 9,0) значною корозією.

- ▶ При використанні алюмінію перевірте, щоб значення рН води системи опалення знаходилось в межах від 8,2 максимум до 9,0.



Обережно!

Небезпека матеріальних збитків через наявність у воді системи опалення невідповідних присадок!

Невідповідні присадки можуть викликати зміни в деталях, шум у режимі опалення та можливі подальші негативні наслідки.

- ▶ Не використовуйте невідповідні засоби для захисту від замерзання та корозії, засоби для дезінфекції та герметики.

При належному використанні наступних присадок до цього часу не було виявлено жодних випадків несумісності з нашими приладами.

- ▶ При використанні обов'язково виконуйте вказівки виробника присадок.

За сумісність будь-яких присадок в іншій частині опалювальної системи та за їх ефективність ми не несемо жодної відповідальності.

Присадки для очищення (потрібна наступна промивка)

- Adey MC3+
- Adey MC5
- Fernox F3
- Sentinel X 300
- Sentinel X 400

Присадки, розраховані на тривале перебування в установці

- Adey MC1+
- Fernox F1
- Fernox F2
- Sentinel X 100
- Sentinel X 200

Присадки для захисту від замерзання, розраховані на тривале перебування в установці

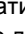
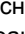
- Adey MC ZERO
- Fernox Antifreeze Alphi 11
- Sentinel X 500
- ▶ Якщо ви використали зазначені вище присадки, проінформуйте користувача про супутні заходи.
- ▶ Поясніть користувачу необхідні заходи із захисту від замерзання.

7.4 Захист від недостатнього тиску води

Тиск заповнення повинен бути у діапазоні від 0,05 до 0,27 МПа (від 0,5 до 2,7 бар).



Вказівка

Якщо температура лінії подачі опалення відображається на дисплеї, тоді одночасно утримуйте натиснутими кнопки  і  довше 5 секунд або деактивуйте тимчасово режим опалення, щоб показати тиск.

Якщо опалювальна установка розташована на кількох поверхах, може знадобитись вище значення тиску заповнення, яке дозволить запобігти попаданню повітря в опалювальну установку.

Якщо тиск води перевищує значення 0,05 МПа (0,5 бар), тоді значення блимає на дисплеї.

Якщо тиск води виходить за нижню межу 0,03 МПа (0,3 бар), виріб вимикається. На дисплеї відображається 0,0 МПа (0,0 бар). Помилка **F.22** зберігається в списку помилок.

- ▶ Для повторного введення в експлуатацію долийте воду системи опалення.
 - ◁ До досягнення тиску 0,05 МПа (0,5 бар) або вище на дисплеї блимаючими символами відображається значення тиску.

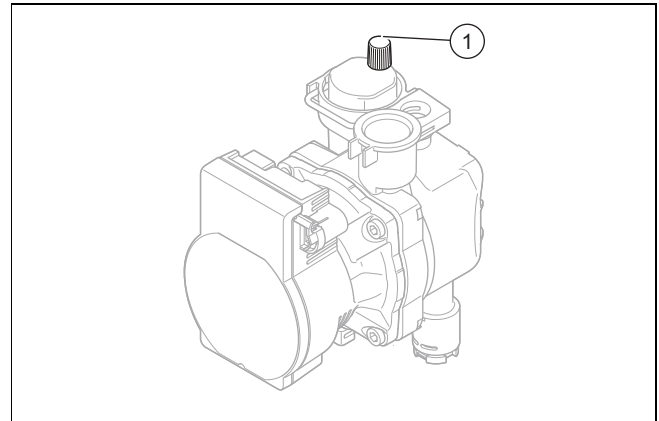
7.5 Увімкнення виробу

- ▶ Увімкніть виріб головним вимикачем, що встановлюється замовником.

7.6 Наповнення опалювальної установки та видалення з неї повітря

Попередні роботи

- ▶ Промийте опалювальну установку.



1. Відгвинтіть заглушку вентиля для видалення повітря (1) на насосі та на швидкодійних пристроях видалення повітря.
2. Наповнюйте воду до того часу, поки не буде досягнуто необхідного тиску наповнення.
 - Рекомендований тиск заповнення: 0,05 ... 0,27 МПа (0,50 ... 2,70 бар)
 - ◁ Заборонено активувати функції опалення та приготування гарячої води.
 - ◁ До досягнення тиску 0,05 МПа (0,5 бар) або вище на дисплеї блимаючими символами відображається значення тиску.
 - ◁ Функція швидкого видалення повітря активується, коли тиск протягом більше ніж 15 секунд перевищуватиме 0,07 МПа (0,7 бар).
3. Видаляйте повітря з кожного радіатора опалення, поки не почне нормальним чином виходити вода, потім знову міцно загвинтіть вентиля для видалення повітря в установці.



Вказівка

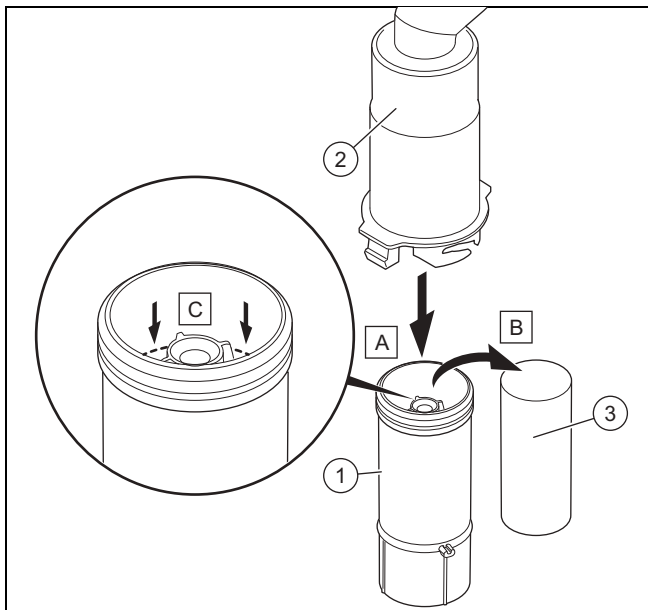
Залишіть заглушку вентиля для видалення повітря на насосі відкрученою.

4. Тиск води для системи опалення повинен відповідати тиску наповнення.
 - ▽ За необхідності знову наповніть виріб.
5. Перевірте герметичність всіх підключень.

Умова: Якщо й надалі чуто шум в опалювальному приладі

- ▶ Знову видалить повітря з виробу, активувавши програму перевірок **P.07** і після цього **P.06**.
Огляд програм перевірок (→ сторінка 29)

7.7 Наповнення сифону для конденсату



1. Звільніть з фіксації нижню частину сифону (1) з верхньої частини сифону (2).
2. Приберіть поплавок (3).
3. Наповніть водою нижню частину сифону на 10 мм нижче верхнього краю стічної труби конденсату.
4. Встановіть поплавець (3) на місце.



Вказівка

Перевірте, чи є поплавець в сифоні для конденсату.

5. Зафіксуйте нижню частину сифону (1) на верхній частині сифону (2).

7.8 Перевірка налаштування газової системи

Лише кваліфікований спеціаліст має право виконувати налаштування на газовій арматурі.

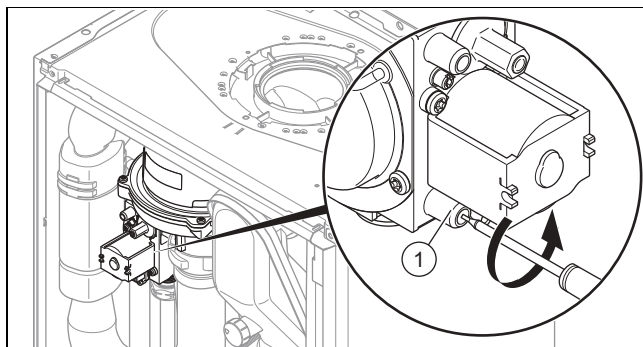
Кожну пошкоджену пломбу потрібно замінити.

Регулювальний гвинт CO₂ повинен бути опломбований.

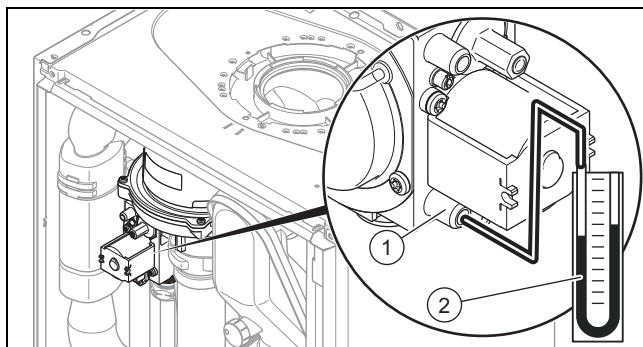
У жодному випадку не змінюйте заводське налаштування регулятора тиску газу газової арматури.

7.8.1 Перевірка тиску газу на вході (тиск подачі газу)

1. Перекрийте запірний газовий кран.



2. За допомогою викрутки послабте ущільнювальний гвинт на вимірювальному штуцері (1) газової арматури.



3. Підключіть манометр (2) до вимірювального штуцера (1).
4. Відкрийте запірний газовий кран.
5. Введіть виріб в експлуатацію, використовуючи програму перевірок (**P.01**), і налаштуйте параметр.
– Значення налаштування програми P.01: 100
Огляд програм перевірок (→ сторінка 29)
6. Виміряйте тиск газу на вході відносно атмосферного тиску.

Допустимий приєднувальний тиск

Україна	Природний газ	H	1,0 ... 1,7 кПа (10,0 ... 17,0 мбар)
---------	---------------	---	---



Вказівка

Приєднувальний тиск вимірюється на газовій арматурі, тому допустиме мінімальне значення 0,1 кПа (1 мбар) може бути нижчим від мінімального значення, зазначеного у таблиці.

Результат:

Тиск газу на вході **не** в допустимому діапазоні



Обережно!

Вірогідність матеріальних збитків та експлуатаційних порушень в результаті неправильного тиску газу на вході!

Якщо тиск газу на вході знаходиться за межами допустимого діапазону, це може викликати несправності під час експлуатації виробу та пошкодження виробу.

- ▶ Виконайте на виробі налаштування.
- ▶ Не вводьте виріб в експлуатацію.

- ▶ Якщо вам не вдається усунути помилку, зверніться до підприємства газопостачання.
- ▶ Перекрийте запірний газовий кран.

7. Виведіть виріб з експлуатації.
8. Перекрийте запірний газовий кран.
9. Зніміть манометр.
10. Затягніть гвинт вимірювального штуцера (1).
11. Відкрийте запірний газовий кран.
12. Перевірте газову герметичність вимірювального штуцера.

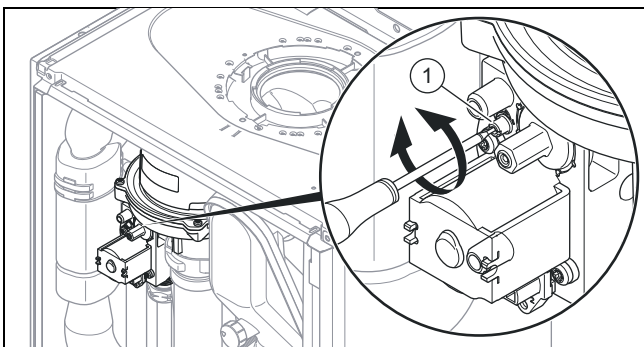
7.8.2 Перевірка вмісту CO₂

1. Введіть виріб в експлуатацію, використовуючи програму перевірок P.01.
 - Значення налаштування програми P.01: 100
2. Почекайте не менше 5 хвилин, до досягнення робочої температури виробу.
3. Виміряйте вміст CO₂ на вимірювальному патрубку відпрацьованих газів.
4. Порівняйте виміряне значення з відповідним значенням у таблиці.

Налаштовані значення	Одиниця	Природний газ H
CO ₂ через 5 хвилин експлуатації при повному навантаженні з закритим переднім облицюванням	Об.-%	9,2 ± 1,0
CO ₂ через 5 хвилин експлуатації при повному навантаженні зі знятим переднім облицюванням	Об.-%	9,0 ± 1,0
Налаштовано для індексу Воббе W ₀	кВт/г/м ³	15
O ₂ при повному навантаженні	Об.-%	4,5 ± 1,8
CO при повному навантаженні	ppm	≤ 250
CO/ CO ₂		≤ 0,0031

5. Налаштуйте вміст CO₂. (→ сторінка 20)

7.8.3 Налаштування вмісту CO₂



1. Зніміть жовту наклейку.
2. Зніміть синю кришку.
3. Крутіть гвинт (1) торцевим шестигранним ключем, щоб налаштувати вміст CO₂ (значення зі знятим переднім облицюванням).

4. Виконуйте регулювання тільки з кроком 1/8 оберту і чекайте після кожного регулювання стабілізацію значення протягом приблизно 1 хвилини.
 - ◁ Обертання вправо зменшує значення.
 - ◁ Обертання вліво збільшує значення.
 - ▽ Налаштування в заданому діапазоні неможливе
 - ▶ Не вводьте виріб в експлуатацію.
 - ▶ Повідомте у сервісну службу.
5. Прослідкуйте, щоб виконалася вимога до вмісту CO.
6. Прикріпіть кришку.

7.9 Перевірка герметичності

- ▶ Перевірте систему газопостачання, опалювальний контур та контур гарячої води на герметичність.
- ▶ Перевірте правильність монтажу системи газовідводу.

7.9.1 Контроль режиму опалення

1. Активуйте режим опалення на інтерфейсі користувача.
 2. Повністю закрутіть всі термостатичні клапани на радіаторі опалення.
 3. Дайте виробу попрацювати принаймні 15 хвилин.
 4. Активуйте індикацію поточного експлуатаційного стану. (→ сторінка 16)
- Коди стану – огляд (→ сторінка 34)
- ◁ Якщо виріб працює нормально, на дисплеї з'явиться S.04.

7.9.2 Перевірка приготування гарячої води

1. Активуйте режим приготування гарячої води у інтерфейсі користувача.
 2. Повністю відкрийте кран гарячої води.
 3. Активуйте індикацію поточного експлуатаційного стану. (→ сторінка 16)
- Коди стану – огляд (→ сторінка 34)
- ◁ Якщо виріб працює нормально, на дисплеї з'явиться S.14.

8 Адаптація до установки

Можна вказати нові параметри установки / змінити старі параметри (розділ «Використання діагностичних кодів»).

Коди діагностики – огляд (→ сторінка 29)



8.1 Налаштування часу блокування пальника

Для запобігання частому увімкненню та вимкненню пальника та пов'язаним з цим витратам енергії, після кожного вимкнення пальника відбувається активування електронного блокування повторного увімкнення на визначений час. Час блокування пальника активний лише для режиму опалення. Режим ГВП під час блокування пальника на часову схему не впливає.

8.1.1 Налаштування максимального часу блокування пальника

1. Встановіть діагностичний код. (→ сторінка 16)
Коди діагностики – огляд (→ сторінка 29)
2. За необхідності змініть максимальний час блокування пальника діагностичним кодом **d.02**.

8.1.2 Скидання залишку часу блокування пальника

- ▶ Утримуйте кнопку  натисненою більше 3 секунд.
- ◀ На дисплеї відображається .

8.2 Настроювання потужності насоса

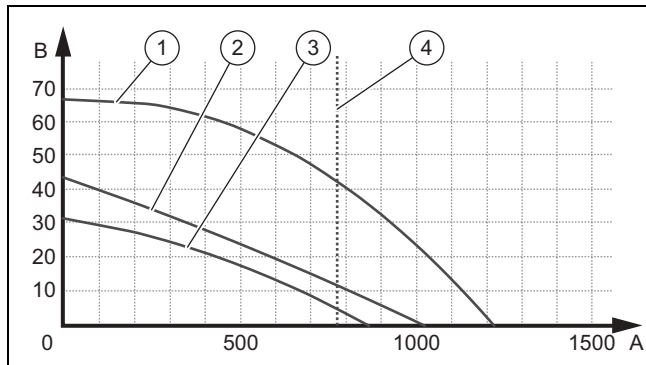
Виріб оснащено високопродуктивним насосом з регульованим числом обертів, який автоматично адаптується до гідравлічних характеристик опалювальної установки.

Якщо опалювальна установка оснащена гідророзподільником, вимкніть регулювання частоти обертів і встановіть фіксоване значення потужності насоса.

- ▶ Змініть настройку числа обертів насоса в залежності від експлуатаційних умов в пункті діагностики **d.14**.
- ▶ Встановіть діагностичний код. (→ сторінка 16)
Коди діагностики – огляд (→ сторінка 29)

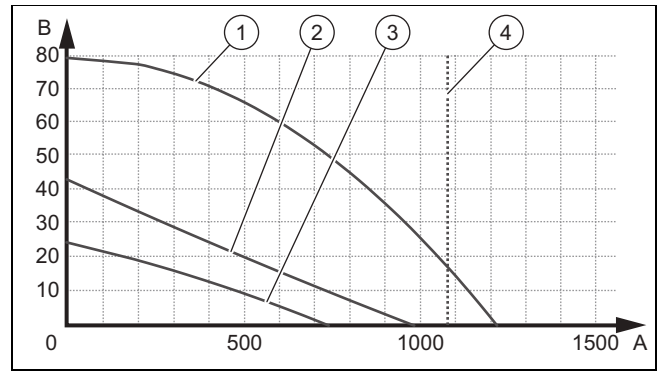
8.2.1 Графік роботи насоса

LYNX condens 18/25 MKV:



- | | | | |
|---|---|---|--|
| 1 | Максимальна частота обертів (байпас закритий) | 3 | Мінімальна частота обертів (заводська настройка байпаса) |
| 2 | Максимальна частота обертів (заводська настройка байпаса) | 4 | Витрата за максимальної потужності ($\Delta T = 20K$) |
| | | A | Витрата в контурі (л/г) |
| | | B | Наявний тиск (кПа) |

LYNX condens 25/30 MKV, LYNX condens 25 MKO, LYNX condens 30 MKO:



- | | | | |
|---|---|---|--|
| 1 | Максимальна частота обертів (байпас закритий) | 3 | Мінімальна частота обертів (заводська настройка байпаса) |
| 2 | Максимальна частота обертів (заводська настройка байпаса) | 4 | Витрата за максимальної потужності ($\Delta T = 20K$) |
| | | A | Витрата в контурі (л/г) |
| | | B | Наявний тиск (кПа) |

8.3 Настроювання перепускного клапана



Обережно!

Вірогідність матеріальних збитків в результаті неправильної настройки високопродуктивного насоса

При підвищенні тиску на перепускному клапані (обертання праворуч), це може призвести при настроєній потужності насоса менше 100% до роботи насоса зі збоями.

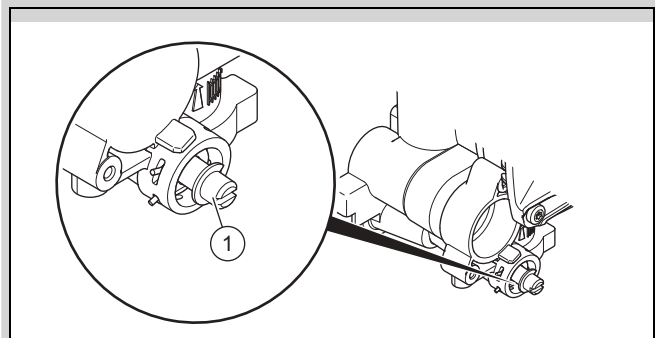
- ▶ Встановіть в цьому випадку потужність насоса через параметр діагностики **d.14** на 5 = 100%.

Умова: d.14 налаштовано на 0 = auto

- ▶ Не змінюйте заводські налаштування.

Умова: d.14 налаштовано на 1 - 5

- ▶ Демонтуйте переднє облицювання. (→ сторінка 11)



- ▶ За допомогою регульовального гвинта **(1)** відрегулюйте тиск.

Положення регулювального гвинта	Примітка/використання
Правий упор (вкручений до кінця)	Якщо при заводському налаштуванні радіатори опалення недостатньо нагріваються. У цьому випадку потрібно встановити насос на максимальний ступінь.
Середнє положення (6 обертів проти годинникової стрілки)	Заводське налаштування
ще 5 обертів проти годинникової стрілки з середнього положення	Якщо виникають шуми на радіаторах опалення або кранах радіатора опалення.

► Змонтуйте переднє облицювання. (→ сторінка 11)

8.4 Настроювання температури гарячої води

1. Дотримуйтеся даних, що діють для профілактики розвитку легіонел.



Небезпека!

Небезпека для життя через легіонели!

Розмноження легіонел відбувається при температурі нижче 60°C.

- Переконайтесь, що користувачу відомі всі заходи із термічної дезінфекції і що він може виконувати всі діючі вимоги з профілактики розвитку легіонел.

2. Налаштуйте температуру гарячої води.

Умова: Жорсткість води: > 3,57 моль/м³

– Темп. гарячої води: ≤ 50 °C

3. За необхідності видаліть накип з води.

9 Передача користувачу

- Після завершення встановлення приклейте наклейки, що додаються (мовою користувача), на кожух виробу.
- Поясніть користувачу розташування та принцип роботи захисних пристосувань.
- Поясніть користувачу порядок поведінки з виробом.
- Особливо зверніть увагу користувача на вказівки з безпеки, яких він повинен дотримуватися.
- Поясніть користувачеві, що необхідно проводити технічне обслуговування виробу із зазначеною періодичністю.
- Поясніть користувачеві вжиті заходи із забезпечення підведення повітря для підтримки горіння та відведення відпрацьованих газів.

10 Огляд та технічне обслуговування

10.1 Дотримання інтервалів огляду та технічного обслуговування



Небезпека!

Небезпека отруєння внаслідок викиду відпрацьованих газів з вентиляційно-витяжних систем із складним компонуванням з надлишковим тиском!

- Роботи з технічного обслуговування й ремонту дозволяється виконувати лише за умови, якщо усі теплогенератори, під'єднані до вентиляційно-витяжної системи, заздалегідь виведені з експлуатації.
- Під час проведення робіт з технічного обслуговування й ремонту патрубків подачі повітря та відведення відпрацьованих газів вентиляційно-витяжної системи повинен бути закритий відповідними засобами.

- Дотримуйтеся мінімальних інтервалів огляду та технічного обслуговування. У залежності від результатів огляду може знадобитись більш раннє технічне обслуговування.

Роботи з огляду та технічного обслуговування – огляд (**Сфера застосування:** комбінований прилад) (→ сторінка 40)

Роботи з огляду та технічного обслуговування – огляд (**Сфера застосування:** Виріб лише для режиму опалення) (→ сторінка 41)

10.2 Придбання запасних частин

Оригінальні деталі виробу пройшли сертифікацію виробником у ході перевірки на відповідність установленим вимогам. Застосування інших, не сертифікованих або не рекомендованих запчастин під час технічного обслуговування або ремонту може призвести до втрати виробом відповідності встановленим вимогам і чинним стандартам.

Ми наполегливо рекомендуємо застосовувати виключно оригінальні запасні частини від виробника з метою забезпечення безперебійну та безпечну роботу виробу. Докладнішу інформацію щодо доступних оригінальних запасних частин можна отримати за контактною адресою, вказаною на задній сторінці цього посібника.

- Якщо для виконання технічного обслуговування або ремонту потрібні запасні частини, використовуйте виключно рекомендовані запасні частини для цього виробу.

10.3 Демонтаж газово-повітряної системи

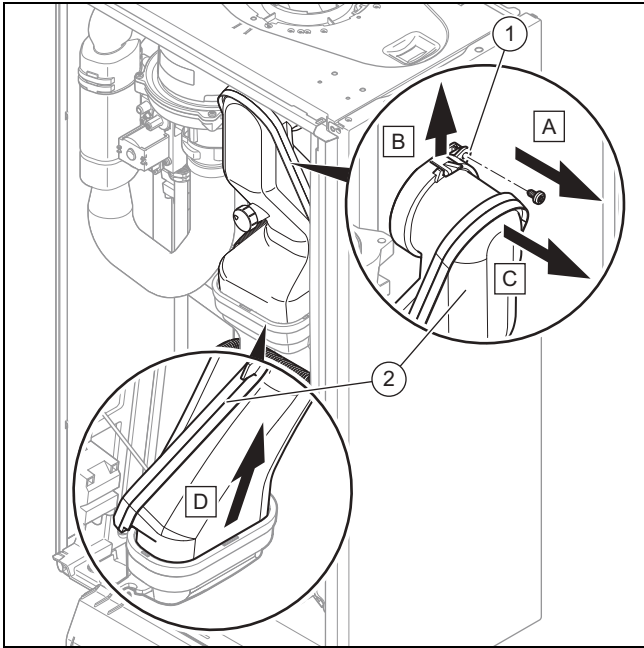


Вказівка

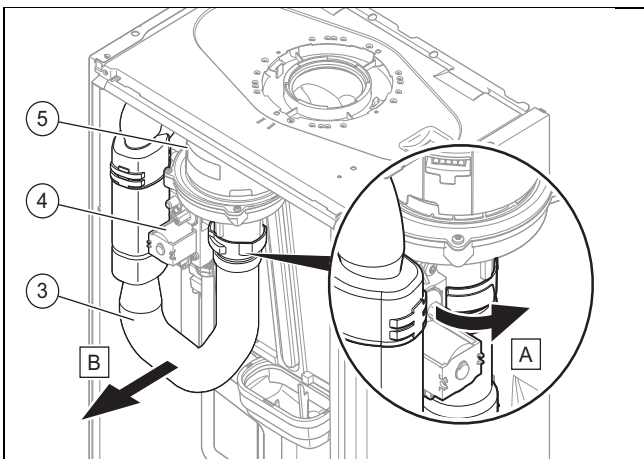
Вузол газово-повітряної системи складається з трьох основних компонентів:

- вентилятор,
- Газова арматура
- кожух пальника

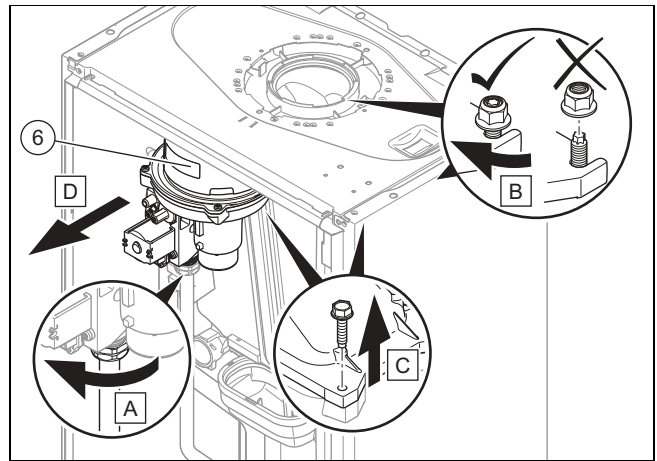
1. Вимкніть виріб головним вимикачем.
2. Перекрийте запірний газовий кран.
3. Демонтуйте переднє облицювання. (→ сторінка 11)



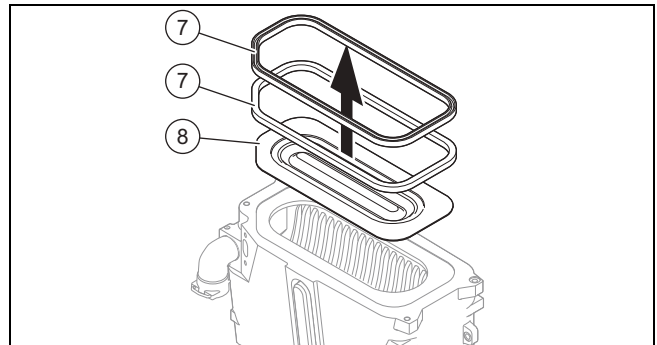
4. Вийміть гвинт (1).
5. Притисніть затискач вгору.
6. Зніміть трубу димоходу (2).



7. Зніміть повітрязабірну трубу (3).
8. Витягніть штекер газової арматури (4) і вентилятора (5).

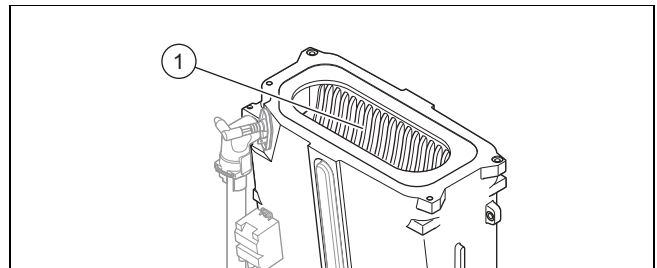


9. Зніміть газово-повітряну систему (6).



10. Зніміть ущільнення для пальника (7) і пальник (8).
11. Перевірте пальник і теплообмінник на наявність пошкоджень і забруднень.
12. За необхідності очистіть або замініть деталі у відповідності до наведених нижче розділів.
13. Встановіть обидва нових ущільнення для пальника.

10.4 Очищення теплообмінника

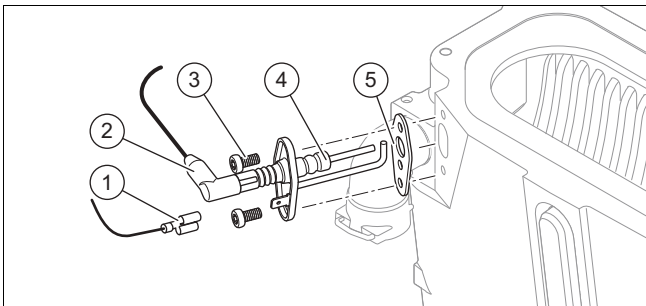


1. Потурбуйтеся про захист розподільчої коробки, відкинутої донизу, від бризок води.
2. Очистіть ребра теплообмінника (1) водою.
◀ Вода стікає у ванну для конденсату.

10.5 Перевірка пальника

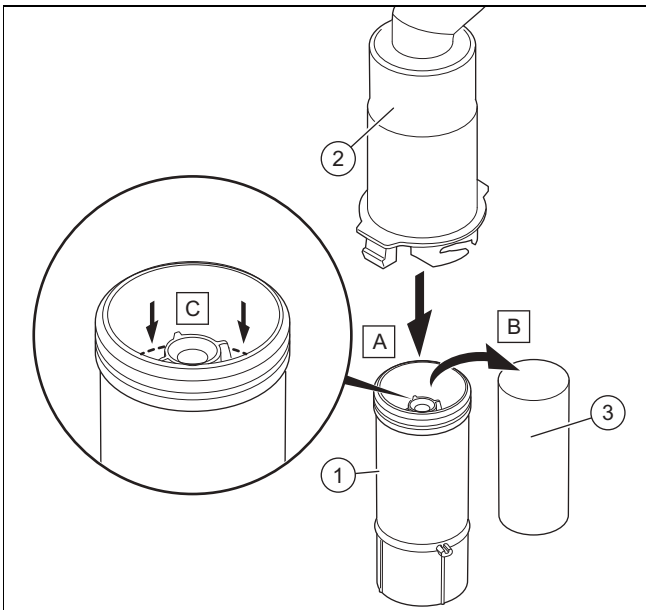
1. Перевірте поверхню пальника на предмет можливих пошкоджень. Виявивши пошкодження, замініть пальник.
2. Встановіть обидва нових ущільнення для пальника.

10.6 Перевірка електроду розпалювання



1. Від'єднайте підключення (2) і кабель маси (1).
2. Видаліть кріпильні гвинти (3).
3. Обережно видаліть електрод з топочної камери.
4. Перевірте, щоб кінці електродів (4) були непошкоджені.
5. Перевірте відстань між електродами.
 - Відстань електродів розпалювання: 3,5 ... 4,5 мм
6. Переконайтеся в тому, що ущільнення (5) непошкоджене.
 - ▽ При потребі замініть ущільнення.

10.7 Очищення сифона для конденсату



1. Звільніть з фіксації нижню частину сифону (1) з верхньої частини сифону (2).
2. Приберіть поплавок (3).
3. Промийте поплавець і нижню частину сифона водою.
4. Наповніть водою нижню частину сифону на 10 мм нижче верхнього краю стічної труби конденсату.
5. Встановіть поплавець (3) на місце.



Вказівка

Перевірте, чи є поплавець в сифоні для конденсату.

6. Зафіксуйте нижню частину сифону (1) на верхній частині сифону (2).

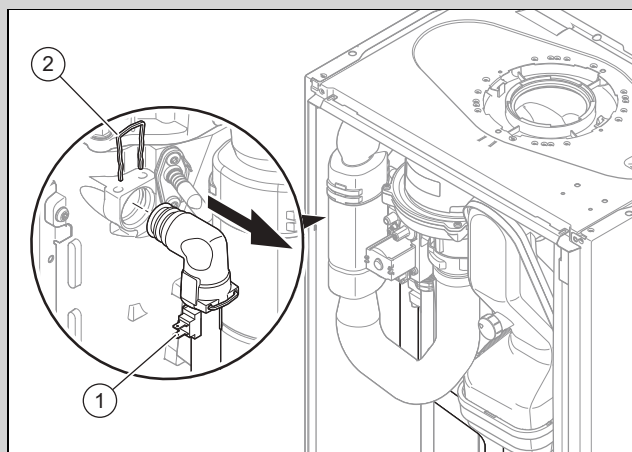
10.8 Очищення сітчастого фільтра на вході холодної води

Сфера застосування: комбінований прилад

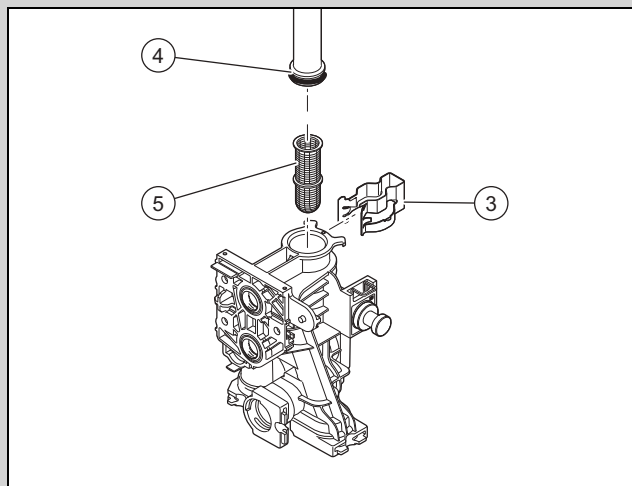
1. Закрийте головний трубопровід холодної води.
2. Спорожніть виріб з боку гарячої води.
3. Приберіть приєднувальний фітинг на підключенні для трубопроводу холодної води виробу.
4. Очистіть сітчастий фільтр на вході холодної води, не знімаючи його.

10.9 Очищення фільтра опалювальної системи

Сфера застосування: комбінований прилад



1. Спорожніть виріб. (→ сторінка 25)
2. Зніміть датчик температури (1).
3. Зніміть верхній затискач (2).



4. Зніміть нижній затискач (3).
5. Зніміть трубу лінії подачі (4).
6. Зніміть фільтр опалення (5) та очистіть його.
7. Встановіть вузли в зворотному порядку.

10.10 Монтаж газОВО-повітряної системи

1. Встановіть пальник на місце.
2. Встановіть два нові ущільнення для пальника в кожух пальника.
3. Змонтуйте газОВО-повітряну систему.
4. Затягніть гвинти на газОВО-повітряній системі.
 - Бажано з 7 Нм, якщо наявний крутний момент.
5. Встановіть трубу димоходу.
6. Встановіть повітрозабірну трубу.

10.11 Спорожнення виробу

1. Перекрийте сервісні крани виробу.
2. Запустіть Програму перевірок P.05 (→ сторінка 16).
Огляд програм перевірок (→ сторінка 29)
3. Відкрийте зливний кран.
4. Переконайтесь, що кришка видалення повітря на внутрішньому насосі відкрита, щоб забезпечити повне спорожнення виробу.

10.12 Перевірка попереднього тиску в розширювальному баку

1. Спорожніть виріб. (→ сторінка 25)
2. Виміряйте попередній тиск в розширювальному баку на клапані бака.

Умова: Попередній тиск < 0,075 МПа (0,75 бар)

- ▶ Наповніть розширювальний бак відповідно до статичної висоти опалювальної установки, найкраще - азотом, якщо це неможливо - повітрям. Переконайтесь, що спорожнювальний кран під час наповнення відкритий.
3. Якщо на клапані розширювального бака виступить вода, розширювальний бак (→ сторінка 27) необхідно замінити.

10.13 Завершення робіт з огляду та технічного обслуговування

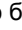
1. Перевірте тиск газу на вході (тиск подачі газу). (→ сторінка 19)
2. Перевірте вміст CO₂. (→ сторінка 20)

11 Усунення несправностей

11.1 Усунення помилки


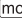
- ▶ За наявності коду помилки (F.XX) скористайтесь таблицею в додатку або, наприклад, використайте програму перевірок.
Коди помилки – огляд (→ сторінка 35)
Огляд програм перевірок (→ сторінка 29)

Якщо одночасно існує кілька кодів помилок, на дисплеї по черзі відображаються коди помилок, потім час, коли вони виникли.

- ▶ Утримуйте кнопку  натисненою більше 3 секунд.
- ▶ Якщо код помилки усунути неможливо й він знову виникає після спроб скидання збою, зверніться до сервісної служби.

11.2 Виклик пам'яті помилок

Останні десять кодів помилки зберігаються в пам'яті помилок (з часом виникнення помилки, а якщо подія сталася більше ніж 24 години тому — вказується кількість днів).

- ▶ Утримуйте кнопку  натисненою більше 7 секунд.
Коди помилки – огляд (→ сторінка 35)
- ▶ Натисніть кнопку , щоб вийти з цього меню.

11.3 Видалення пам'яті помилок

1. Очистіть пам'ять помилок за допомогою діагностичного коду **d.94**.
2. Встановіть діагностичний код. (→ сторінка 16)
Коди діагностики – огляд (→ сторінка 29)

11.4 Скидання параметрів на заводські настройки

1. Встановіть усі параметри діагностичним кодом **d.96** на заводську настройку.
2. Встановіть діагностичний код. (→ сторінка 16)
Коди діагностики – огляд (→ сторінка 29)

11.5 Підготовка ремонту

1. Вимкніть виріб.
2. Від'єднайте виріб від електрообладнання.
3. Демонтуйте переднє облицювання.
4. Перекрийте запірний газовий кран.
5. Перекрийте сервісні крани на лінії подачі та зворотній лінії системи опалення.
6. Перекрийте сервісний кран в лінії холодної води.
7. Якщо потрібно замінити наповнені водою частини виробу, спорожніть виріб.
8. Переконайтесь, що вода не крапає на частини, що знаходяться під напругою (наприклад, розподільчу коробку).
9. Застосовуйте лише нові ущільнення та ущільнювальні кільця. Не використовуйте додаткові ущільнювачі.

11.6 Заміна несправних деталей

11.6.1 Заміна пальника

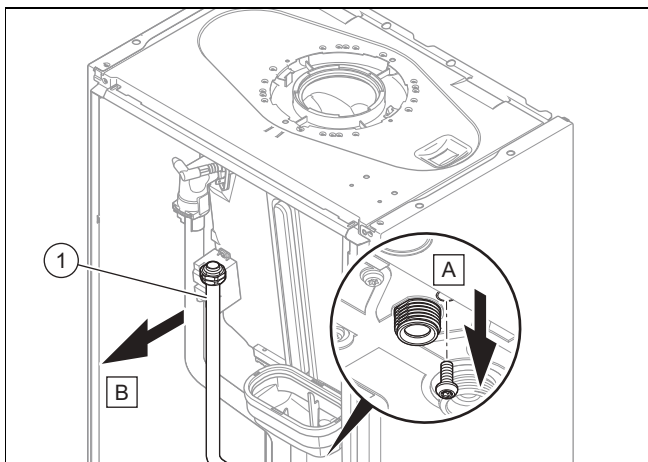
1. Демонтуйте газОВО-повітряну систему. (→ сторінка 23)
2. Зніміть два ущільнення для пальника.
3. Зніміть пальник.
4. Встановіть новий пальник на місце.
5. Встановіть два нові ущільнення для пальника в кожух пальника.
6. Змонтуйте газОВО-повітряну систему. (→ сторінка 25)

11.6.2 Заміна газОВО-повітряної системи

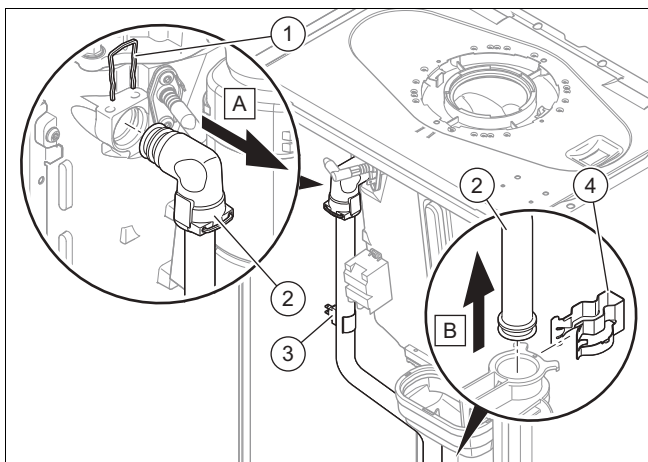
1. Демонтуйте газОВО-повітряну систему. (→ сторінка 23)
2. Змонтуйте нову газОВО-повітряну систему (→ сторінка 25).

11.6.3 Заміна теплообмінника

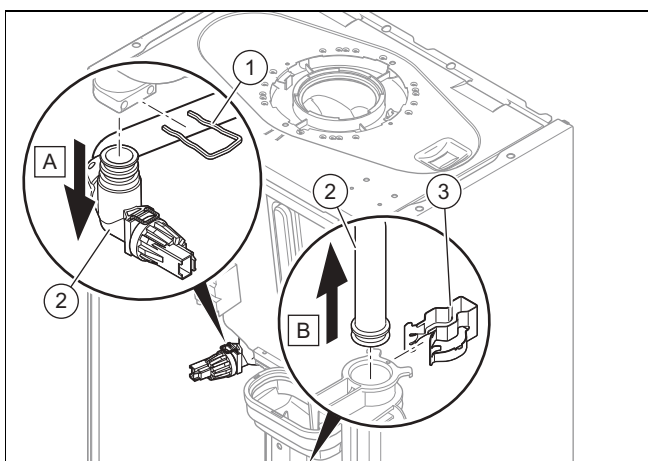
1. Демонтуйте переднє облицювання. (→ сторінка 11)
2. Демонтуйте газово-повітряну систему. (→ сторінка 23)



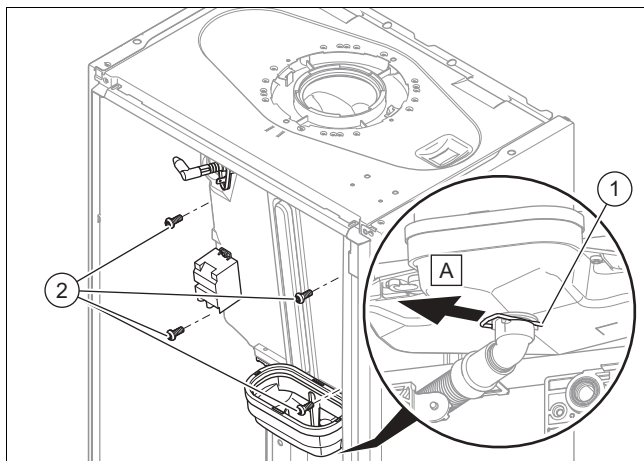
3. Зніміть газову трубу (1).



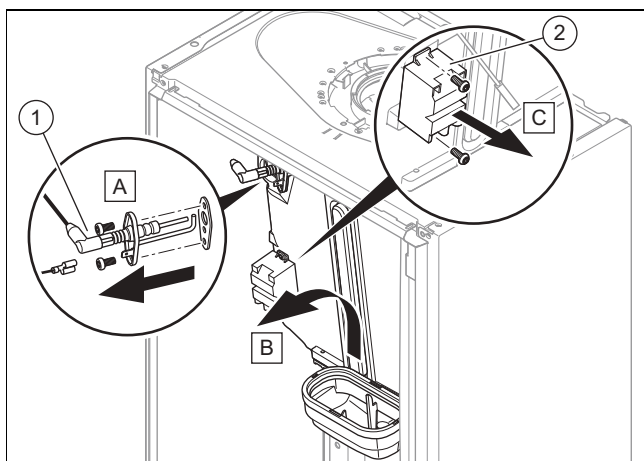
4. Зніміть датчик температури (3).
5. Зніміть верхній затискач (1).
6. Зніміть нижній затискач (4).
7. Зніміть трубу лінії подачі (2).



8. Зніміть верхній затискач (1).
9. Зніміть нижній затискач (3).
10. Зніміть трубу зворотної лінії (2).

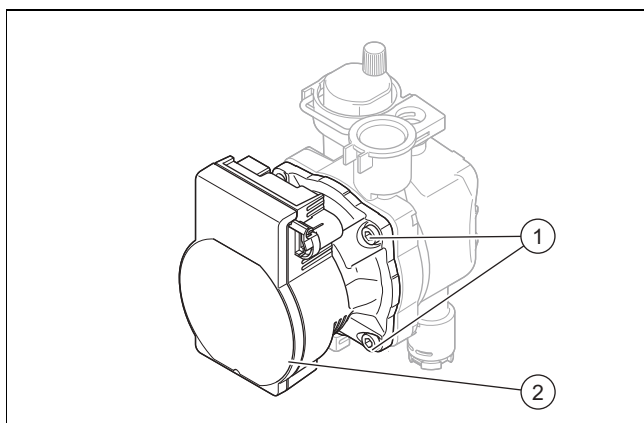


11. Зніміть затискач під ванною для конденсату (1).
12. Відпустіть чотири гвинти (2).



13. Зніміть електрод розпалювання (1).
14. Злегка припідніміть теплообмінник і зніміть його разом із ванною для конденсату.
15. Зніміть трансформатор розпалювання (2).
16. Змонтуйте новий теплообмінник в зворотній послідовності.

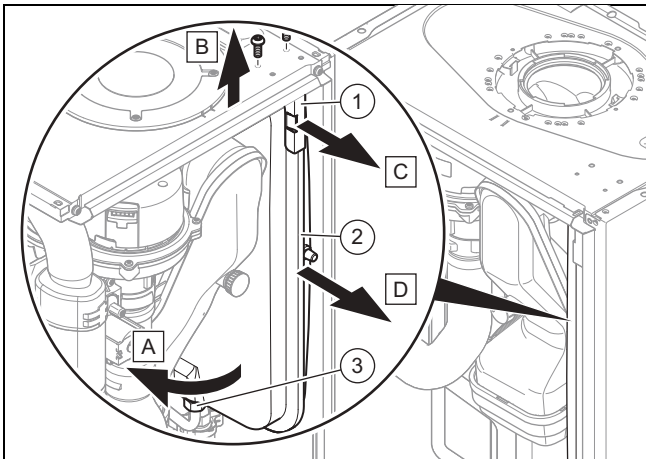
11.6.4 Заміна головки насоса



1. Від'єднайте кабелі насоса від розподільчої коробки.
2. Відпустіть чотири гвинти (1).
3. Зніміть головку насоса (2).
4. Замініть ущільнювальне кільце круглого поперечного перерізу.
5. Прикріпіть нову головку насоса чотирма гвинтами.
6. Підключіть кабелі насоса до розподільчої коробки.

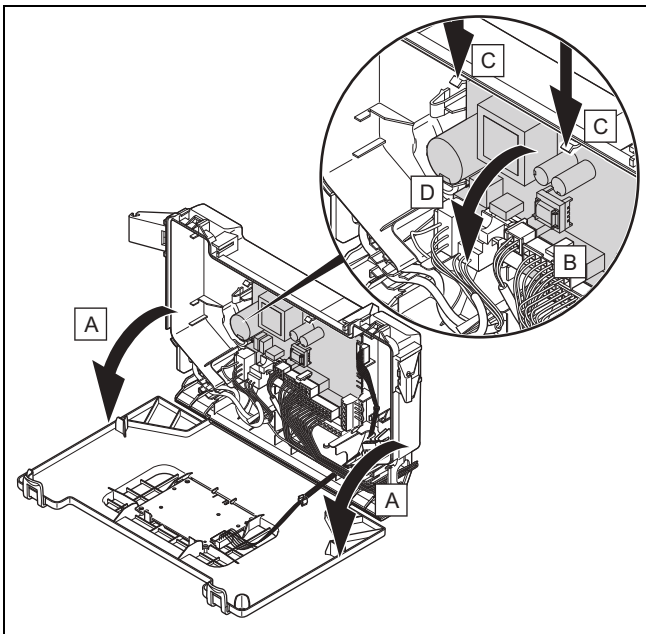
11.6.5 Заміна розширювального бака

1. Спорожніть виріб. (→ сторінка 25)



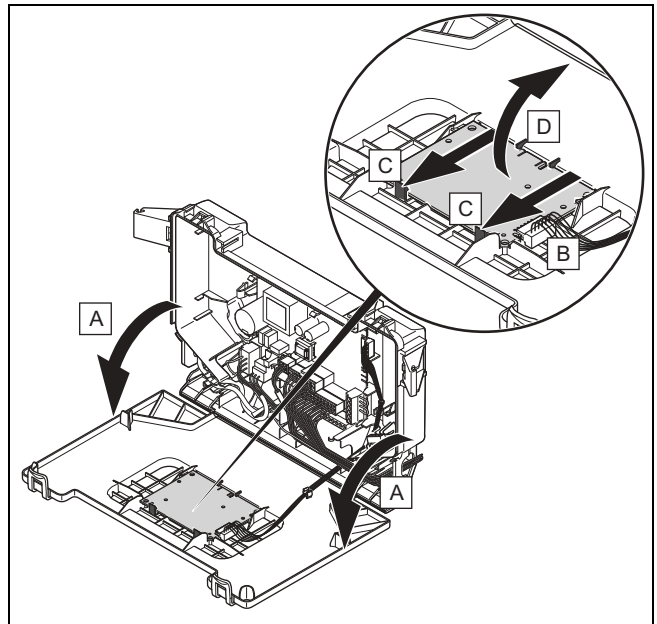
2. Послабте гайку (3).
3. Вийміть обидва гвинти кріпильної пластини (1).
4. Зніміть кріпильну пластину.
5. Зніміть розширювальний бак (2) в напрямку на себе.
6. Встановіть у виріб новий розширювальний бак.
7. Пригвинтіть новий розширювальний бак до водяного патрубку. Використовуйте при цьому нове ущільнення.
8. Закріпіть кріпильну пластину двома гвинтами.
9. Наповніть виріб (→ сторінка 18) і видаліть з нього повітря і, за необхідності, зробіть те ж з опалювальною установкою.

11.6.6 Заміна головної плати



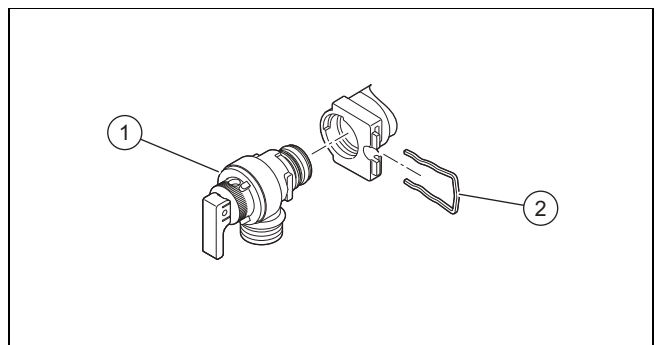
1. Відкрийте розподільчу коробку. (→ сторінка 14)
2. Витягніть всі штекери з плати.
3. Відпустіть затискачі на платі.
4. Зніміть плату.
5. Змонтуйте нову плату таким чином, щоб вона зафіксувалась у пазі внизу та вгорі у затискачі.
6. Вставте штекери плати.
7. Закрийте розподільчу коробку.

11.6.7 Заміна плати інтерфейса користувача



1. Відкрийте розподільчу коробку. (→ сторінка 14)
2. Витягніть штекер з плати.
3. Відпустіть затискачі на платі.
4. Зніміть плату.
5. Змонтуйте нову плату таким чином, щоб вона зафіксувалась у пазі внизу та вгорі у затискачі.
6. Вставте штекер плати.
7. Закрийте розподільчу коробку.

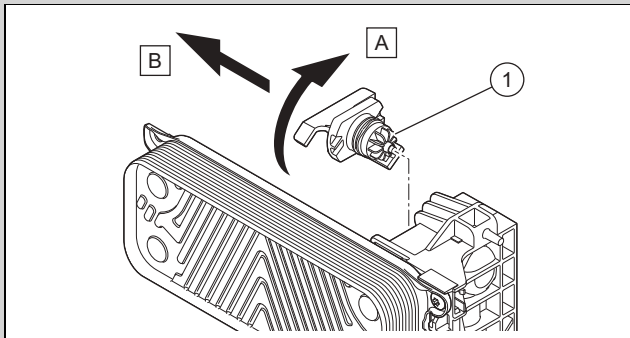
11.6.8 Заміна запобіжного клапану



1. Приберіть затискач (2).
2. Зніміть запобіжний клапан.
3. Встановіть новий запобіжний клапан з новим ущільнюючим кільцем.
4. Знову встановіть затискач (2).

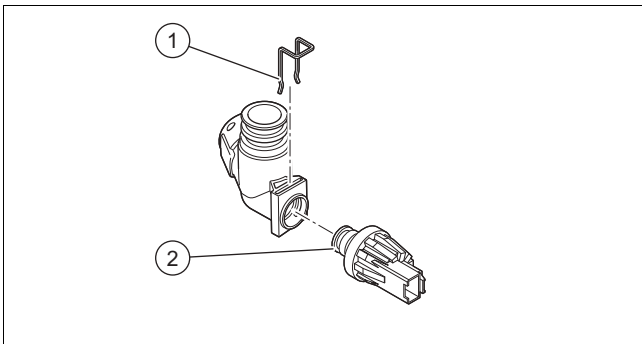
11.6.9 Заміна датчика об'ємної витрати

Сфера застосування: комбінований прилад



1. Від'єднайте штекер.
2. Приберіть датчик об'ємної витрати (1).
3. Встановіть новий датчик об'ємної витрати.
4. Вставте штекер.

11.6.10 Замінити датчик тиску



1. Від'єднайте штекер.
2. Приберіть затискач (1).
3. Приберіть датчик тиску (2).
4. Встановіть новий датчик тиску.
5. Знову встановіть затискач (1).

11.7 Завершення ремонту

- ▶ Перевірте роботу приладу та його герметичність (→ сторінка 20).

12 Виведення виробу з експлуатації

- ▶ Вимкніть виріб.
- ▶ Від'єднайте виріб від електричної мережі.
- ▶ Перекрийте запірний газовий кран.
- ▶ Перекрийте запірний кран холодної води.
- ▶ Спорожніть виріб. (→ сторінка 25)

13 Вторинна переробка та утилізація

Утилізація упаковки

- ▶ Здійснюйте утилізацію упаковки належним чином.
- ▶ Дотримуйтесь відповідних приписів.

14 Сервісна служба

Контактна інформація нашої сервісної служби знаходиться за адресою, вказаною на останній сторінці та за адресою www.protherm.ua.

A Огляд програм перевірок



Вказівка

Оскільки таблиця програм використовується для різних виробів, деякі програми для певних виробів можуть бути невидимими.

Індикація	Значення
P.01	Режим пальника на налаштованому тепловому навантаженні: Після запалювання виріб працює зі значенням теплового навантаження, встановленим у діапазоні від «0» (0 % = Pмін) до «100» (100 % = Pмакс). Функція активна протягом 15 хвилин.
P.02	Режим роботи пальника з навантаженням розпалювання: Після розпалювання виріб працює з навантаженням розпалювання. Функція активна протягом 15 хвилин.
P.03	Виріб переходить з максимальним тепловим навантаженням, налаштованим через діагностичний код d.00, у режим опалення.
P.04	Функція сажотруса: Якщо існує запит гарячої води, тоді виріб працює в режимі приготування гарячої води і з максимальним тепловим навантаженням. Якщо відсутній запит гарячої води, тоді виріб працює з частковим навантаженням опалення, налаштованим через діагностичний код d.00, і в режимі опалення. Функція активна протягом 15 хвилин.
P.05	Заповнення виробу: Пріоритетний клапан переміщується у середнє положення. Пальник і насос вимикаються (для наповнення та спорожнення виробу). Якщо тиск складає менше 0,03 МПа (0,3 бар) і потім довше 15 секунд збільшується понад 0,05 МПа (0,5 бар), тоді активується автоматична функція видалення повітря. Функція активна протягом 15 хвилин.
P.06	Видалення повітря опалювального контуру: Пріоритетний клапан переходить в положення для режиму опалення. Функція активується в опалювальному контурі в межах часового проміжку в 15 хвилин. Насос працює і зупиняється з регулярними інтервалами. При потребі можна відключити цю функцію вручну.
P.07	Видалення повітря з контуру гарячої води: Функція активується в малому опалювальному контурі в межах часового проміжку в 4 хвилини і наприкінці на 1 хвилину в опалювальному контурі. Насос працює і зупиняється з регулярними інтервалами. При потребі можна відключити цю функцію вручну.
Функція швидкого видалення повітря	Видалення повітря з виробу: Якщо тиск складає менше 0,03 МПа (0,3 бар) і потім довше 15 секунд збільшується понад 0,05 МПа (0,5 бар), тоді активується автоматична функція видалення повітря. Функція активується в малому опалювальному контурі в межах часового проміжку в 4 хвилини і наприкінці на 1 хвилину в опалювальному контурі. Цю функцію не можна відключити вручну.

B Коди діагностики – огляд



Вказівка

Оскільки таблиця кодів використовується для різних виробів, деякі коди для певних продуктів можуть бути невидимими.

Діагностичний код	Параметр	Значення		Одиниця	Значення кроку, вибір, пояснення	Заводське налаштування	Власна настройка
		мін.	макс.				
d.00	Максимальна потужність опалення	–	–	кВт	Максимальна потужність опалення відрізняється залежно від виробу. → розділ «Технічні характеристики» Автоматично: пристрій автоматично адаптує максимальну потужність до поточних потреб установки	→ розділ «Технічні характеристики»	Регулюється
d.01	Час вибігу насоса в режимі опалення	1	60	хв	1	5	Регулюється
d.02	Максимальний час блокування пальника в режимі опалення	2	60	хв	1	20	Регулюється
d.04	Температура води в накопичувачі	поточне значення		°C	–	–	не налаштовується
d.05	Визначена задана температура лінії подачі системи опалення	поточне значення		°C	–	–	не налаштовується
d.06	Задана температура гарячої води	поточне значення		°C	(лише комбінований прилад)	–	не налаштовується
d.07	Задана температура накопичувача гарячої води	поточне значення		°C	–	–	не налаштовується
d.08	Стан термостата 230 В	поточне значення		–	0 = кімнатний термостат відкритий (запит тепла відсутній) 1 = кімнатний термостат закритий (запит тепла)	–	не налаштовується
d.09	Налаштована на кімнатному термостаті eBUS задана температура лінії подачі системи опалення	поточне значення		°C	–	–	не налаштовується
d.10	Стан внутрішнього насоса опалювального контуру	поточне значення		–	off / on	–	не налаштовується
d.11	Стан насоса домішування опалювального контуру	поточне значення		–	off / on	–	не налаштовується
d.13	Стан циркуляційного насоса контуру гарячої води	поточне значення		–	off / on	–	не налаштовується
d.14	Режим роботи модулюючого насоса	0	5	–	0 = регульована частота обертів (автоматично) 1; 2; 3; 4; 5 = фіксована частота обертів → розділ "Налаштування потужності насоса"	0	Регулюється
d.15	Частота обертів насоса	поточне значення		%	–	–	не налаштовується
d.16	Стан кімнатного термостата 24 В	поточне значення		–	off = опалення вимк. on = опалення увімк.	–	не налаштовується
d.17	Регулювання опалення	–	–	–	off = температура лінії подачі on = температура зворотної лінії (зміна налаштування для підлогового опалення. Якщо ви активували регулювання за температурою лінії відводу, то функція автоматичного визначення потужності опалення неактивна.)	0	Регулюється

Діагностичний код	Параметр	Значення		Одиниця	Значення кроку, вибір, пояснення	Заводське налаштування	Власна настройка
		мін.	макс.				
d.18	Режим вибігу насоса	1	3	–	1 = безперервно (насос працює постійно) 3 = ЕКО (повторно-короткочасне увімкнення насоса - для відведення залишкового тепла після приготування гарячої води при дуже низьких потребах тепла)	1	Регулюється
d.19	Режим роботи насоса, 2-ступінчатий насос	0	3	–	0 = робота пальника, ступінь 2, випередження увімкнення / вибіг насоса, ступінь 1 1 = режим опалення і випередження увімкнення/вибіг насоса, ступінь 1, режим приготування гарячої води, ступінь 2 2 = автоматичний режим роботи опалення, випередження увімкнення/вибіг насоса, ступінь 1, режим приготування гарячої води, ступінь 2 3 = ступінь 2	3	Регулюється
d.20	Максимальна задана температура гарячої води	50	60	°C	1	60	Регулюється
d.21	Стан пускового прогріву гарячої води	поточне значення		–	off = функція деактивована on = функція активована та доступна	–	не налаштується
d.22	Стан запиту гарячої води	поточне значення		–	off = немає поточної вимоги on = поточна вимога	–	не налаштується
d.23	Стан запиту опалення	поточне значення		–	off = опалення вимк. (літній режим роботи) on = опалення ввімк.	–	не налаштується
d.24	Стан реле тиску	0	1	–	off = не увімкнено on = увімкнено	–	не налаштується
d.25	Стан запиту додаткового нагрівання накопичувача або для пускового прогріву гарячої води термостатом eBUS	поточне значення		–	off = функція деактивована on = функція активована	–	не налаштується
d.27	Функція реле 1 (багатофункціональний модуль)	1	10	–	1 = циркуляційний насос 2 = зовнішній насос 3 = насос завантаження накопичувача 4 = витяжний пристрій 5 = зовнішній електромагнітний клапан 6 = індикація помилок 7 = геліонасос (відсутній) 8 = eBUS-пульт дистанційного керування 9 = насос термічної дезінфекції 10 = клапан геліосистеми	1	Регулюється

Діагностичний код	Параметр	Значення		Одиниця	Значення кроку, вибір, пояснення	Заводське налаштування	Власна настройка
		мін.	макс.				
d.28	Функція реле 2 (багатофункціональний модуль)	1	10	–	1 = циркуляційний насос 2 = зовнішній насос 3 = насос завантаження накопичувача 4 = витяжний пристрій 5 = зовнішній електромагнітний клапан 6 = індикація помилок 7 = геліонасос (відсутній) 8 = eBUS-пульт дистанційного керування 9 = насос термічної дезінфекції 10 = клапан геліосистеми	2	Регулюється
d.31	Автом. пристрій наповнення	0	2	–	0 = вручну 1 = напівавтоматично 2 = автоматично	0	Регулюється
d.33	Задане значення частоти обертання вентилятора	поточне значення		об/хв	Частота обертання вентилятора = значення індикації x 100	–	не настроюється
d.34	Значення частоти обертання вентилятора	поточне значення		об/хв	Частота обертання вентилятора = значення індикації x 100	–	не настроюється
d.35	Положення пріоритетного клапана	поточне значення		–	0 = опалення 40 = середнє положення (паралельний режим роботи) 100 = гаряча вода	–	не настроюється
d.36	Значення витрати гарячої води	поточне значення		л/мин	–	–	не настроюється
d.39	Температура води в геліоконтурі	поточне значення		°C	–	–	не настроюється
d.40	Температура лінії подачі опалення	поточне значення		°C	–	–	не настроюється
d.41	Температура зворотної лінії опалення	поточне значення		°C	–	–	не настроюється
d.43	Крива опалення	0,2	4	–	0,1	1,2	Регулюється
d.45	Значення початкової точки опалюв. кривої	15	30	–	1	20	Регулюється
d.47	Зовнішня температура	поточне значення		°C	–	–	не настроюється
d.50	Корекція мінімальної частоти обертання вентилятора	0	3000	об/хв	1 Частота обертання вентилятора = значення індикації x 10	600	Регулюється
d.51	Корекція максимальної частоти обертання вентилятора	-2500	0	об/хв	1 Частота обертання вентилятора = значення індикації x 10	-1000	Регулюється
d.58	Догрівання геліоконтур	0	3	–	0 = функція термічної дезінфекції опалювального приладу деактивована 3 = гаряча вода активована (задане значення мін. 60 °C)	0	Регулюється
d.60	Кількість блокувань обмежувачем температури	поточне значення		–	–	–	не настроюється
d.61	Кількість невдалих розпалювань	поточне значення		–	–	–	не настроюється
d.62	Нічне зниження температури	0	30	–	1	0	Регулюється
d.64	Серед. час розпал. пальника	поточне значення		с	–	–	не настроюється
d.65	Максимальний час розпал. пальника	поточне значення		с	–	–	не настроюється

Діагностичний код	Параметр	Значення		Одиниця	Значення кроку, вибір, пояснення	Заводське налаштування	Власна настройка
		мін.	макс.				
d.66	Активация функції пускового прогріву гарячої води	–	–	–	off = функція деактивована on = функція активована	1	Регулюється
d.67	Час блокування пальника, що залишився (налаштування в d.02)	поточне значення		хв	–	–	не налаштується
d.68	Кількість невдалих розпалювань за першу спробу	поточне значення		–	–	–	не налаштується
d.69	Кількість невдалих розпалювань за другу спробу	поточне значення		–	–	–	не налаштується
d.70	Режим роботи пріоритетного клапана	0	2	–	0 = нормальний режим експлуатації (режим гарячої води і опалення) 1 = середнє положення (паралельний режим роботи) 2 = постійне положення режиму опалення	0	Регулюється
d.71	Максимальна задана температура лінії подачі системи опалення	45	80	°C	1	→ розділ «Технічні характеристики»	Регулюється
d.73	Корекція температури пускового прогріву гарячої води	-15	5	K	1	0	Регулюється
d.75	Максимальний час догрівання накопичувача	20	90	хв	1	45	Регулюється
d.77	Макс. догрівання накопичувача	–	–	кВт	1 → розділ «Технічні характеристики»	–	Регулюється
d.80	Час роботи в режимі опалення	поточне значення		год	Час роботи = значення індикації x 100	–	не налаштується
d.81	Час роботи в режимі приготування гарячої води	поточне значення		год	Час роботи = значення індикації x 100	–	не налаштується
d.82	Кількість запалювань пальника в режимі опалення	поточне значення		–	Кількість запалювань = значення індикації x 100	–	не налаштується
d.83	Кількість запалювань пальника в режимі приготування гарячої води	поточне значення		–	Кількість запалювань = значення індикації x 100	–	не налаштується
d.84	Технічне обслуговування в	0	3000	год	Кількість годин = значення індикації x 10	300	не налаштується
d.85	Збільшення мін. потужності (режим опалення і режим приготування гарячої води)	–	–	кВт	1	–	Регулюється
d.88	Межа значення витрати для запалювання в режимі приготування гарячої води	0	1	–	0 = 1,7 л/хв (без затримки) 1 = 3,7 л/хв (затримка 2 с)	0	Регулюється
d.90	Стан кімнатного термостату eBUS	поточне значення		–	off = не підключено on = підключено	–	не налаштується
d.91	Стан DCF77	поточне значення		–	–	–	не налаштується
d.93	Налаштування коду виробу	0	99	–	1 Спеціальний код виробу (DSN) можна знайти на паспортній таблиці.	–	Регулюється

Діагностичний код	Параметр	Значення		Одиниця	Значення кроку, вибір, пояснення	Заводське налаштування	Власна настройка
		мін.	макс.				
d.94	Стерти список помилок	0	1	–	off = ні on = так	–	Регулюється
d.95	Версії ПЗ	–	–	–	1 = головна плата 2 = плата інтерфейсу	–	Регулюється
d.96	Повернення до заводських налаштувань	–	–	–	0 = ні 1 = так	–	Регулюється

С Коди стану – огляд



Вказівка

Оскільки таблиця кодів використовується для різних виробів, деякі коди для певних продуктів можуть бути невидимими.

Код стану	Значення
Індикація в режимі опалення	
S. 0	Режим опалення: запит відсутній
S.01	Режим опалення: випередження увімкнення вентилятора
S.02	Режим опалення: випередження увімкнення насоса
S.03	Режим "Опалення": запалювання пальника
S.04	Режим опалення: пальник працює
S.05	Режим опалення: вибіг насоса/вентилятора
S.06	Режим опалення: вибіг вентилятора
S.07	Режим опалення: вибіг насоса
S.08	Режим "Опалення": тимчасове вимкнення після процесу опалення
Індикація в режимі ГВП	
S.10	Режим "ГВП": запит
S.11	Режим нагрівання води: випередження увімкнення вентилятора
S.13	Режим ГВП: розпалювання пальника
S.14	Режим ГВП, пальник працює
S.15	Режим ГВП, вибіг насоса/вентилятора
S.16	Режим ГВП: вибіг вентилятора
S.17	Режим ГВП: вибіг насоса
Індикація в комфортному режимі з пусковим прогрівом або режимом приготування гарячої води з накопичувачем	
S.20	Режим "ГВП": запит
S.21	Режим нагрівання води: випередження увімкнення вентилятора
S.22	Режим ГВП: випередження запуску насоса
S.23	Режим ГВП: розпалювання пальника
S.24	Режим ГВП, пальник працює
S.25	Режим ГВП, вибіг насоса/вентилятора
S.26	Режим ГВП: вибіг вентилятора
S.27	Режим ГВП: вибіг насоса
S.28	Режим "ГВП": тимчасове відключення пальника
Інша індикація	
S.30	Режим опалення заблокований кімнатним термостатом.
S.31	Відсутній запит опалення: літній режим роботи, регулятор eBUS, час очікування
S.32	Час очікування вентилятора: частота обертання вентилятора за межами допуску
S.33	Примусовий запуск вентилятора до увімкнення реле тиску
S.34	Захист від замерзання активний
S.39	Контакт опалення підлоги розімкнений

Код стану	Значення
S.41	Тиск води надто високий
S.42	Клап. відпр. газів закритий
S.46	Режим роботи для захисту від замерзання опалення (Комфорт): мін.навантаж.
S.53	Виріб у режимі очікування / функція блокування експлуатації на основі недостатності води (занадто великий перепад лінія подачі-зворотна лінія)
S.54	Час очікування: недостатньо води в контурі (занадто великий перепад лінія подачі-зворотна лінія)
S.76	Повідомл. про тех. обслуговування: перевірити тиск води
S.88	Активне видалення повітря з виробу
Стор.91	Технічне обслуговування: демо-режим
S.96	Автоматична випробувальна програма: датчик температури зворотної лінії, запит опалення блокований.
S.97	Автоматична випробувальна програма: датчик тиску води, запит опалення блокований.
S.98	Автоматична випробувальна програма: датчик температури зворотної лінії, запит опалення блокований.
S.99	Внутрішня автоматична випробувальна програма
S.108	Видалення повітря топочної камери, вентилятор працює
S.109	Режим очікування виробу активований

D Коди помилки – огляд



Вказівка

Оскільки таблиця кодів використовується для різних виробів, деякі коди для певних продуктів можуть бути невидимими.

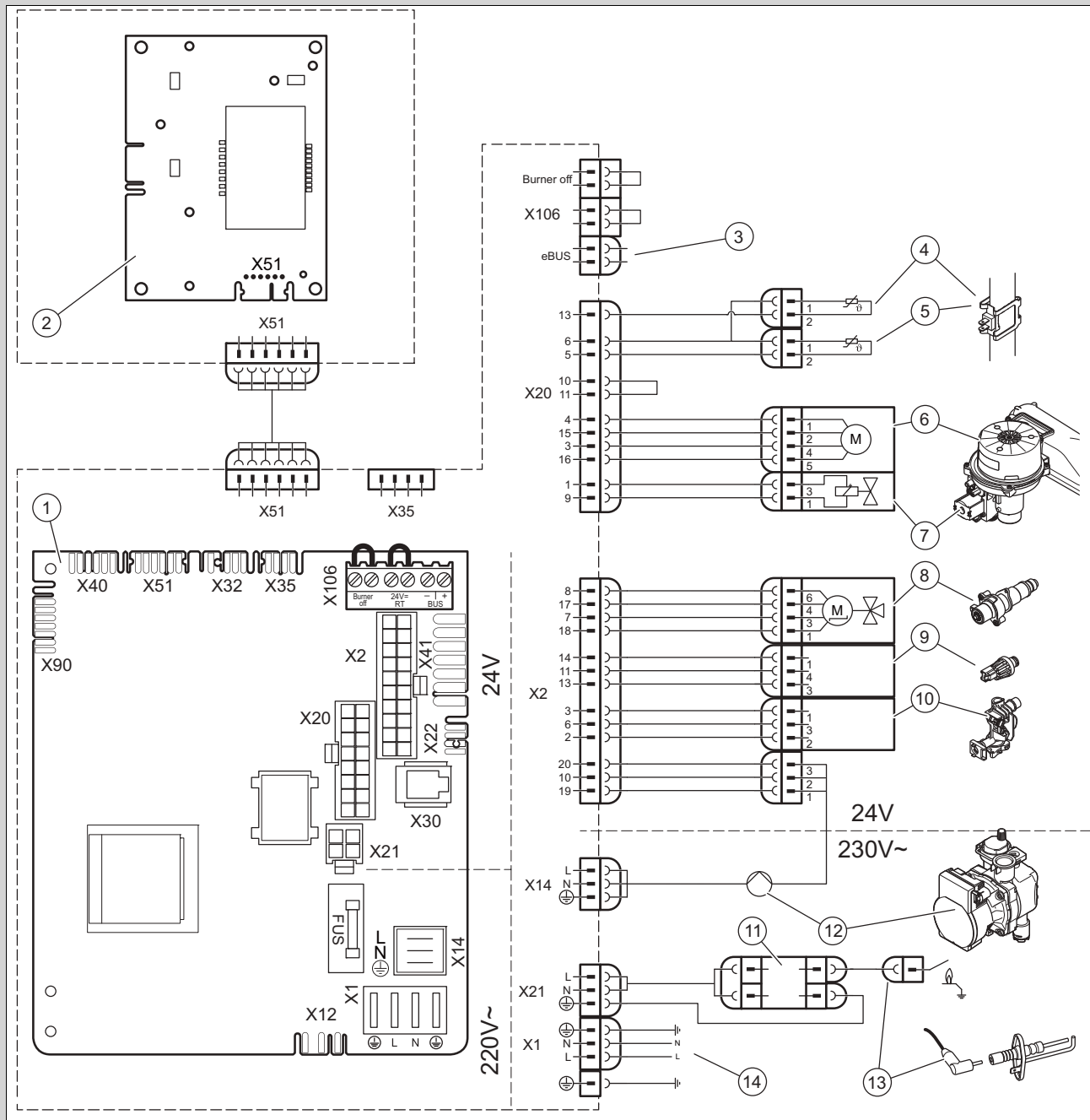
Код помилки	Значення	Можлива причина
F.00	Несправність: датчик температури лінії подачі	Штекер терморезистора NTC не підключений або підключений ненадійно, багатоконтактний штекер на платі неправильно вставлений, обрив у джгуті проводки, несправний датчик NTC
F.01	Несправність: датчик температури зворотної лінії	Штекер терморезистора NTC не підключений або підключений ненадійно, багатоконтактний штекер на платі неправильно вставлений, обрив у джгуті проводки, несправний датчик NTC
F.10	Коротке замикання: датчик температури лінії подачі	Несправний датчик з NTC, коротке замикання в джгуті проводки, кабелі/корпусі
F.11	Коротке замикання: датчик температури зворотної лінії	Несправний датчик з NTC, коротке замикання в джгуті проводки, кабелі/корпусі
F.12 і F.91	Коротке замикання: датчик температури накопичувача	Несправний датчик з NTC, коротке замикання в джгуті проводки, кабелі/корпусі
F.13	Коротке замикання: датчик температури накопичувача гарячої води	Несправний датчик з NTC, коротке замикання в джгуті проводки, кабелі/корпусі
F.20	Запобіжне вимикання: досягнута температура перегріву	З'єднання маси джгута проводки з виробом неправильно, несправність терморезистора NTC лінії подачі або зворотної лінії (ненадійний контакт), розряд витоку через кабель розпалювання, штекер розпалювання або електрод розпалювання
F.22	Запобіжне вимикання: недостатньо води в опалювальному приладі	Відсутність або недостатня кількість води у виробі, несправний датчик тиску води, кабель до насоса або датчик тиску води ненадійно підключений/не підключений/несправний
F.23	Запобіжне вимикання: перепад температур надто великий (NTC1/NTC2)	Насос заблокований, знижена потужність насоса, повітря у виробі, переплутані місцями датчики NTC лінії подачі та зворотної ліній
F.24	Запобіжне вимикання: надто швидке наростання температури	Насос заблокований, знижена потужність насоса, повітря у виробі, надто низький тиск установки, заблоковано або неправильно встановлено гравітаційне гальмо
F.25	Запобіжне вимикання: надто висока температура відпрацьованих газів	Обрив штекерного з'єднання опційного запобіжного обмежувача температури відпрацьованих газів (STB), обрив у джгуті проводки
F.27	Запобіжне вимикання: помилка при розпізнаванні полум'я	Наявність вологи на електроніці, несправна електроніка (пристрій контролю полум'я), несправний електромагнітний газовий клапан

Код помилки	Значення	Можлива причина
F.28	Помилка: запалювання при запуску невдало	Несправний лічильник газу або спрацювало реле тиску газу, наявність повітря в газі, тиск подачі газу надто низький, спрацювало термічне запірне пристосування (ТАЕ), неправильна газова форсунка, неправильна газова арматура ET, помилка газової арматури, багатоконтактний штекер неправильно підключений до плати, обрив у джгуті проводки, несправна система розпалювання (трансформатор розпалювання, кабель розпалювання, штекер розпалювання, електрод розпалювання), обрив у ланцюгу іонізації (кабель, електрод), неправильне заземлення виробу, несправна електроніка Стічний сифон для конденсату засмічений
F.29	Помилка: втрата полум'я	Переривання подачі газу час від часу, засмічена система циркуляції, відпрацьованих газів, неправильне заземлення виробу, перебої в роботі трансформатора розпалювання Стічний сифон для конденсату засмічений
F.32	Функція захисту від замерзання вентилятора активна: частота обертання вентилятора за межами допуску	Неправильно підключений штекер до вентилятора, багатоконтактний штекер неправильно підключений до плати, обрив у джгуті проводки, заблокований вентилятор, несправний датчик Холла, несправна електроніка
F.49	Помилка, шина eBUS: занадто низька напруга	Коротке замикання шини eBUS, перевантаження шини eBUS або наявність дубльованого електроживлення шини eBUS з різними полярностями
F.61	Помилка: керування газової арматури	Коротке замикання / замикання на землю в джгуті проводки до газової арматури, несправна газова арматура (коротке замикання на землю котушок), несправна електроніка
F.62	Помилка: керування відключення газового клапану	Затримка вимкнення газової арматури, затримка вимкнення сигналу полум'я, негерметичність газової арматури, несправна електроніка
F.63	Помилка: EEPROM	Несправна електроніка
F.64	Помилка: електроніка / датчик / аналогово-цифровий перетворювач	Коротке замикання терморезистора NTC лінії подачі або зворотної лінії, несправність електроніки
F.65	Помилка: температура електроніки занадто висока	Надто сильне нагрівання електроніки під зовнішнім впливом, несправність електроніки
F.67	Помилкове значення відправлене ASIC (сигнал полум'я)	Недостовірний сигнал полум'я, несправна електроніка
F.68	Помилка: полум'я нестійке (аналоговий вхід)	Повітря в газі, тиск подачі газу надто низький, неправильний коефіцієнт надлишку повітря, газова форсунка невідповідного типу, розірване коло струму іонізації (кабель, електрод)
F.70	Код виробу недійсний (DSN)	Однчасна заміна дисплею та плати без нового налаштування коду приладу, кодуєчий резистор величини потужності неправильний або відсутній
F.71	Помилка: датчик температури лінії подачі / зворотної лінії	Датчик температури лінії подачі вказує постійне значення: датчик температури лінії подачі неправильно розташований на трубі лінії подачі, датчик температури лінії подачі несправний
F.72	Помилка: відхилення датчика тиску води / датчика температури зворотної лінії	Різниця температур терморезисторів NTC лінії подачі / зворотної лінії надто велика → несправний датчик температури лінії подачі та/або зворотної лінії
F.73	Помилка: датчик тиску води не підключений або замкнений накоротко	Обрив/коротке замикання датчика тиску води, обрив/коротке замикання на землю в лінії підведення датчика тиску води або несправний датчик тиску води
F.74	Помилка: електрична проблема датчика тиску води	Коротке замикання проводу до датчика тиску води на 5В/24В або внутрішня помилка в датчику тиску води
F.75	Помилка: датчик тиску	Датчик тиску несправний
F.76	Запобіжний обмежувач температури в первинному теплообміннику несправний	Зворотне повідомлення запобіжного обмежувача температури не відповідає зворотному повідомленню газової арматури
F.77	Помилка: конденсат або дим	Зворотній сигнал відсутній: несправний клапан відпрацьованих газів
F.78	Обрив ланцюга датчика на виході гарячої води зовнішнього регулятора	Блок UK link box підключений, але терморезистор NTC не шунтований
F.83	Помилка: перегорання при не наповненому накопичувачі	Під час запуску пальника датчиком температури лінії подачі чи лінії відведення реєструється відсутність зміни температури чи надто мала зміна температури: надто мало води у виробі, датчик температури лінії подачі чи лінії відведення неправильно розташований на трубі

Код помилки	Значення	Можлива причина
F.84	Помилка: датчик температури лінії подачі / зворотної лінії	Значення не співпадають, різниця < -6 K Датчики температури лінії подачі та лінії відведення передають недостовірні дані: датчики температури лінії подачі та лінії відведення переплутані, датчики температури лінії подачі та лінії відведення неправильно встановлені
F.85	Помилка: датчик температури	Датчики температури лінії подачі та/або лінії відведення встановлені на однаковій трубі або не на тій трубі Датчик температури не підключений або підключений неправильно
F.86	Помилка: контакт опалення підлоги	Контакт опалення підлоги розімкнутий, датчик від'єднаний або несправний
F.87	Помилка: електроди	Електроди не приєднані або приєднані неправильно, коротке замикання в джгуті проводки
F.88	Помилка: газова арматура	Газова арматура не приєднана або приєднана неправильно, коротке замикання в джгуті проводки
F.89	Помилка: насос	Насос не приєднаний або приєднаний неправильно, приєднаний неправильний насос, коротке замикання в джгуті проводки
F.97	Помилка: збій самоперевірки головної плати	Несправна головна плата
Connection	Відсутній обмін даними між головною платою та інтерфейсом користувача	Несправна електроніка

F Схема електричних з'єднань: комбінований прилад

Сфера застосування: комбінований прилад



- | | | | |
|---|---|----|---------------------------------------|
| 1 | Головна плата | 8 | 3-ходовий клапан |
| 2 | Інтерфейсна плата | 9 | Датчик тиску |
| 3 | Регулювання | 10 | Датчик об'ємної витрати |
| 4 | Датчик температури лінії подачі системи опалення | 11 | Контрольний електрод |
| 5 | Датчик температури зворотної лінії системи опалення | 12 | Опалювальний насос |
| 6 | Вентилятор | 13 | Електрод розпалювання |
| 7 | Газова арматура | 14 | Електроживлення від головного джерела |

G Роботи з огляду та технічного обслуговування – огляд

Сфера застосування: комбінований прилад

В наступній таблиці наводяться мінімальні вимоги виробника щодо інтервалів огляду та технічного обслуговування. Якщо внутрішньодержавні приписи та директиви вимагають коротші інтервали огляду та технічного обслуговування, дотримуйтесь їх замість зазначених інтервалів.

№	Роботи	Огляд (щорічно)	Технічне обслуговування (не рідше одного разу на кожні 2 роки)
1	Перевірте герметичність та належне кріплення системи підведення повітря та газовідводу. Переконайтесь, що вона не забита, не пошкоджена і правильно змонтована згідно з відповідним посібником з монтажу.	X	X
2	Перевірте загальний стан виробу. Видаліть забруднення з виробу та камери розрідження.	X	X
3	Виконайте візуальний огляд загального стану теплообмінника. При цьому особливо звертайте увагу на ознаки корозії, іржі та інших пошкоджень. При наявності пошкоджень виконайте технічне обслуговування.	X	X
4	Перевірте тиск газу на вході при максимальному тепловому навантаженні. Якщо тиск газу на вході не знаходиться в правильному діапазоні, виконайте технічне обслуговування.	X	X
5	Перевірте вміст CO ₂ (коефіцієнт надлишку повітря) виробу і за необхідності настройте його знову. Занесіть результати в протокол.	X	X
6	Від'єднайте виріб від електричної мережі. Перевірте електричні штекерні з'єднання та підключення на правильну посадку і за необхідності виправте її.	X	X
7	Перекрийте запірний газовий кран та сервісні крани.	X	X
8	Спорожніть виріб з боку води. Перевірте попередній тиск розширювального бака, за необхідності доповніть розширювальний бак (прибл. 0,03 МПа/0,3 бар нижче тиску установки).		X
9	Демонтуйте газово-повітряну систему.		X
10	Перевірте ущільнення на ділянці згорання. Виявивши пошкодження, замініть ущільнення. Виконуйте заміну обох ущільнень для пальника після кожного відкриття та, відповідно, при кожному технічному обслуговуванні.		X
11	Очистіть теплообмінник.		X
12	Перевірте пальник на пошкодження і при необхідності замініть його.		X
13	Перевірте сифон для конденсату у виробі, при необхідності очистіть і заповніть його.	X	X
14	Змонтуйте газово-повітряну систему. Увага: замініть ущільнення!		X
15	Якщо кількість води недостатня або не досягається потрібна температура на виході, замініть за необхідності вторинний теплообмінник.		X
16	Очистіть сітчастий фільтр на вході холодної води. Якщо забруднення усунути не вдається або сітчастий фільтр пошкоджений, замініть сітчастий фільтр. У цьому разі перевірте також датчик крильчатки на забруднення та пошкодження, очистіть датчик (не використовувати стиснене повітря!), в разі пошкодження замініть його.		X
17	Відкрийте запірний газовий кран, знову під'єднайте виріб до електричної мережі і увімкніть виріб.	X	X
18	Відкрийте сервісні крани, наповніть виріб/опалювальну установку до 0,05–0,3 МПа / 0,5–3,0 бар (в залежності від статичної висоти опалювальної установки), запустіть програму видалення повітря P.XX .		X
19	Виконайте пробну експлуатацію виробу та опалювальної установки, в тому числі - системи приготування гарячої води і при необхідності ще раз видаліть з системи повітря.	X	X
20	Виконайте візуальну перевірку розпалювання та роботи пальника.	X	X
21	Знову перевірте вміст CO ₂ (коефіцієнт надлишку повітря) виробу.		X
22	Перевірте виріб на порушення герметичності газової системи, системи відведення відпрацьованих газів, гарячої води та конденсату і при необхідності усуньте їх.	X	X
23	Занесіть результати виконаного огляду і технічного обслуговування в протокол.	X	X

Н Роботи з огляду та технічного обслуговування – огляд

Сфера застосування: Виріб лише для режиму опалення

В наступній таблиці наводяться мінімальні вимоги виробника щодо інтервалів огляду та технічного обслуговування. Якщо внутрішньодержавні приписи та директиви вимагають коротші інтервали огляду та технічного обслуговування, дотримуйтеся їх замість зазначених інтервалів.

№	Роботи	Огляд (щорічно)	Технічне обслуговування (не рідше одного разу на кожні 2 роки)
1	Перевірте герметичність та належне кріплення системи підведення повітря та газовідводу. Переконайтесь, що вона не забита, не пошкоджена і правильно змонтована згідно з відповідним посібником з монтажу.	X	X
2	Перевірте загальний стан виробу. Видаліть забруднення з виробу та камери розрідження.	X	X
3	Виконайте візуальний огляд загального стану теплообмінника. При цьому особливо звертайте увагу на ознаки корозії, іржі та інших пошкоджень. При наявності пошкоджень виконайте технічне обслуговування.	X	X
4	Перевірте тиск газу на вході при максимальному тепловому навантаженні. Якщо тиск газу на вході не знаходиться в правильному діапазоні, виконайте технічне обслуговування.	X	X
5	Перевірте вміст CO ₂ (коефіцієнт надлишку повітря) виробу і за необхідності настройте його знову. Занесіть результати в протокол.	X	X
6	Від'єднайте виріб від електричної мережі. Перевірте електричні штекерні з'єднання та підключення на правильну посадку і за необхідності виправте її.	X	X
7	Перекрийте запірний газовий кран та сервісні крани.	X	X
8	Спорожніть виріб з боку води. Перевірте попередній тиск розширювального бака, за необхідності доповніть розширювальний бак (прибл. 0,03 МПа / 0,3 бар нижче тиску установки).		X
9	Демонтуйте газово-повітряну систему.		X
10	Перевірте ущільнення на ділянці згоряння. Виявивши пошкодження, замініть ущільнення. Виконуйте заміну обох ущільнень для пальника після кожного відкриття та, відповідно, при кожному технічному обслуговуванні.		X
11	Очистіть теплообмінник.		X
12	Перевірте пальник на пошкодження і при необхідності замініть його.		X
13	Перевірте сифон для конденсату у виробі, при необхідності очистіть і заповніть його.	X	X
14	Змонтуйте газово-повітряну систему. Увага: замініть ущільнення!		X
15	Відкрийте запірний газовий кран, знову під'єднайте виріб до електричної мережі і увімкніть виріб.	X	X
16	Відкрийте сервісні крани, наповніть виріб / опалювальну установку до 0,05–0,3 МПа / 0,5–3,0 бар (в залежності від статичної висоти опалювальної установки), запустіть програму видалення повітря P.XX .		X
17	Виконайте пробну експлуатацію виробу та опалювальної установки і при необхідності ще раз видаліть з системи повітря.	X	X
18	Виконайте візуальну перевірку розпалювання та роботи пальника.	X	X
19	Знову перевірте вміст CO ₂ (коефіцієнт надлишку повітря) виробу.		X
20	Перевірте виріб на порушення герметичності газової системи, системи відведення відпрацьованих газів, води та конденсату і при необхідності усуньте їх.	X	X
21	Занесіть результати виконаного огляду і технічного обслуговування в протокол.	X	X

I Технічні характеристики

Технічні характеристики – опалення

	LYNX condens 18/25 MKV -A (H-UA)	LYNX condens 25/30 MKV -A (H-UA)	LYNX condens 25 MKO -A (H-UA)	LYNX condens 30 MKO -A (H-UA)
Максимальна температура лінії подачі опалення	75 °C	75 °C	75 °C	75 °C
Діапазон настроювання максимальної температури лінії подачі (заводська настройка: 75°C)	10 ... 80 °C	10 ... 80 °C	10 ... 80 °C	10 ... 80 °C
Максимальний допустимий тиск	0,25 МПа (2,50 бар)	0,25 МПа (2,50 бар)	0,25 МПа (2,50 бар)	0,25 МПа (2,50 бар)
Номінальна витрата води (ΔT = 20 K)	779 л/ч	1 077 л/ч	1 077 л/ч	1 292 л/ч
Номінальна витрата води (ΔT = 30 K)	520 л/ч	718 л/ч	718 л/ч	861 л/ч
Орієнтовний об'єм конденсату (значення рН між 3,5 та 4,0) при 50/30 °C	1,84 л/ч	2,55 л/ч	2,55 л/ч	3,06 л/ч
ΔP опалення при номінальній витраті (ΔT = 20 K)	0,025 МПа (0,250 бар)	0,025 МПа (0,250 бар)	0,025 МПа (0,250 бар)	0,025 МПа (0,250 бар)

Технічні характеристики — потужність/навантаження G20

Найменша номінальна теплова потужність в залежності від компонування установки й поточного експлуатаційного стану може бути вищою від значення, вказаного в технічних характеристиках.

	LYNX condens 18/25 MKV -A (H-UA)	LYNX condens 25/30 MKV -A (H-UA)	LYNX condens 25 MKO -A (H-UA)	LYNX condens 30 MKO -A (H-UA)
Максимальна теплова потужність	18 кВт	25 кВт	25 кВт	30 кВт
Діапазон корисної потужності (P) при 50/30°C	5,3 ... 19,1 кВт	6,3 ... 26,5 кВт	6,3 ... 26,5 кВт	7,5 ... 31,8 кВт
Діапазон корисної потужності (P) при 80/60°C	5,0 ... 18,1 кВт	6,0 ... 25,0 кВт	6,0 ... 25,0 кВт	7,1 ... 30,0 кВт
Діапазон теплової потужності гарячої води (P)	5,0 ... 25,2 кВт	6,0 ... 30,0 кВт	6,0 ... 30,0 кВт	7,1 ... 35,0 кВт
Максимальне теплове навантаження – опалення (Q макс.)	18,4 кВт	25,5 кВт	25,5 кВт	30,6 кВт
Мінімальне теплове навантаження – опалення (Q мін.)	5,1 кВт	6,1 кВт	6,1 кВт	7,2 кВт
Максимальне навантаження – гаряча вода (Q макс.)	25,7 кВт	30,6 кВт	30,6 кВт	35,7 кВт
Мінімальне теплове навантаження – гаряча вода (Q мін.)	5,1 кВт	6,1 кВт	6,1 кВт	7,2 кВт

Технічні характеристики – гаряча вода

Сфера застосування: комбінований прилад

	LYNX condens 18/25 MKV -A (H-UA)	LYNX condens 25/30 MKV -A (H-UA)
Питома витрата (D) (ΔT = 30 K) згідно з EN 13203	12,1 л/мин	14,2 л/мин
Безперервна витрата (ΔT = 35 K)	622 л/ч	730 л/ч
Питома витрата (ΔT = 35 K)	10,4 л/мин	12,2 л/мин
Мінімальний допустимий тиск	0,03 МПа (0,30 бар)	0,03 МПа (0,30 бар)
Максимальний допустимий тиск	1 МПа (10 бар)	1 МПа (10 бар)

	LYNX condens 18/25 MKV -A (H-UA)	LYNX condens 25/30 MKV -A (H-UA)
Діапазон температур	35 ... 60 °C	35 ... 60 °C
Обмежувач витрати проточної води	8 л/ч	12 л/ч

Технічні характеристики – загальні

	LYNX condens 18/25 MKV -A (H-UA)	LYNX condens 25/30 MKV -A (H-UA)	LYNX condens 25 MKO -A (H-UA)	LYNX condens 30 MKO -A (H-UA)
Категорія газу	I _{2H}	I _{2H}	I _{2H}	I _{2H}
Діаметр газової труби	1/2 дюйма	1/2 дюйма	1/2 дюйма	1/2 дюйма
діаметр підключення опалення	3/4 дюйма	3/4 дюйма	3/4 дюйма	3/4 дюйма
Труба підключення запобіжного клапана (мін.)	15 мм	15 мм	15 мм	15 мм
Стічна труба конденсату (мін.)	21,5 мм	21,5 мм	21,5 мм	21,5 мм
Тиск газу на вході G20	1,3 ... 2,0 кПа (13,0 ... 20,0 мбар)	1,3 ... 2,0 кПа (13,0 ... 20,0 мбар)	1,3 ... 2,0 кПа (13,0 ... 20,0 мбар)	1,3 ... 2,0 кПа (13,0 ... 20,0 мбар)
Кількість проходження газу при P макс. – гаряча вода (G20)	2,7 м³/год	3,2 м³/год	3,2 м³/год	3,8 м³/год
Масовий потік відпрацьованих газів в режимі опалення при P мін.	2,34 г/с	2,80 г/с	2,80 г/с	3,30 г/с
Масовий потік відпрацьованих газів в режимі опалення при P макс.	8,3 г/с	11,5 г/с	11,5 г/с	13,8 г/с
Масовий потік відпрацьованих газів в режимі приготування гарячої води при P макс.	11,6 г/с	13,8 г/с	13,8 г/с	16,1 г/с
Температура відпрацьованих газів (80 °C/60 °C) при P макс.	60 °C	77 °C	77 °C	86 °C
Температура відпрацьованих газів (80 °C/60 °C) при P мін.	55 °C	55 °C	55 °C	56 °C
Температура відпрацьованих газів (50 °C/30 °C) при P макс.	51 °C	62 °C	62 °C	60 °C
Температура відпрацьованих газів (50 °C/30 °C) при P мін.	34 °C	35 °C	35 °C	37 °C
Температура відпрацьованих газів при режимі приготування гарячої води	69 °C	68 °C	68 °C	75 °C
Температура відпрацьованих газів при перегріванні	105 °C	95 °C	95 °C	104 °C
Дозволені типи установок	C13, C33, C43	C13, C33, C43	C13, C33, C43	C13, C33, C43
Номінальний ККД при 80/60 °C	98,2 %	98,2 %	98,2 %	98,2 %
Номінальний ККД при 50/30°C	104,0 %	104,0 %	104,0 %	104,0 %
Номінальний ККД при частковому навантаженні (30%) при 40/30°C	108,5 %	108,5 %	108,5 %	108,5 %
Клас NOx	5	5	5	5
Габарити виробу, ширина	390 мм	390 мм	390 мм	390 мм
Габарити виробу, глибина	280 мм	280 мм	280 мм	280 мм
Габарити виробу, висота	702 мм	702 мм	702 мм	702 мм
Вага нетто	31 кг	32 кг	31 кг	31 кг
Вага в наповненому водою стані	35 кг	37 кг	36 кг	36 кг

Технічні характеристики – електричні

	LYNX condens 18/25 MKV -A (H-UA)	LYNX condens 25/30 MKV -A (H-UA)	LYNX condens 25 MKO -A (H-UA)	LYNX condens 30 MKO -A (H-UA)
Електричне підключення	230 V / 50 Hz	230 V / 50 Hz	230 V / 50 Hz	230 V / 50 Hz
Вбудований запобіжник (інерційний)	T2/2A, 250V	T2/2A, 250V	T2/2A, 250V	T2/2A, 250V
Максимальна споживана електрична потужність	50 Вт	50 Вт	50 Вт	50 Вт
Споживання електроенергії в стані готовності	1 Вт	1 Вт	1 Вт	1 Вт
Ступінь захисту	IP X4D	IP X4D	IP X4D	IP X4D

Предметний покажчик

А		Монтажний шаблон	11
Аерозоль для пошуку витоків	6	Мороз	6
В		Н	
Вага	11	Налаштування вмісту CO ₂	20
Виведення виробу з експлуатації	28	Напруга	5
Виведення з експлуатації	28	Настроювання газової системи	19
Виймання виробу з упаковки	10	Настроювання коефіцієнту надлишку повітря	20
виконання		П	
Перевірка типу газу	17	Пальник, перевірка	24
Використання за призначенням	4	Пам'ять помилок	25
Виріб, увімкнення	18	Паспортна табличка	8
Високопродуктивний насос	21	Перевірка вмісту CO ₂	20
Відпрацьовані гази	6	Перевірка попереднього тиску в розширювальному баці	25
Відстань	11	Перевірка типу газу виконання	17
Г		Передача користувачу	22
Герметичність	20	переднє облицюванню, закрита	5
Головка насоса	26	Перепускний клапан	21
Д		Переривач зворотного потоку	6
Датчик об'ємної витрати	28	Підведення повітря для підтримки горіння	5
Датчик тиску	28	Підготовка води системи опалення	17
Демонтаж бічної частини	11	Підключення до мережі	15
Демонтаж газово-повітряної системи	23	Повідомлення про помилки	25
Демонтаж пальника	23	Потужність високопродуктивного насоса	21
Демонтаж переднього облицювання	11	Приєднувальний фітинг	14
Демонтаж повітряозабірної труби	23	Приписи	7
Демонтаж трансформатора розпалювання	23	Програма перевірок, використання	16
Демонтаж труби димоходу	23	Р	
Діагностичний код, використання	16	Ревізійний отвір	6
Документація	8	Регулятор	15
Е		Режим подачі повітря з приміщення	5
експлуатація в залежному від подачі повітря з приміщення режимі	6	Ремонт, підготовка	25
Електрика	5	Роботи з огляду	22, 40–41
Електрод розпалювання, перевірка	24	Роботи з технічного обслуговування	22, 40–41
Електроживлення	15	С	
З		Символ помилки	16
Завершення ремонту	28	Система підведення повітря та газовідводу, встановлена	5
Завершення робіт з огляду	25	Сифон для конденсату, наповнення	19
Завершення робіт з технічного обслуговування	25	Сифон для конденсату, очищення	24
Завершення, ремонт	28	Складне компонування з надлишковим тиском	6
Залишок часу блокування пальника, скидання	21	Спеціаліст	4
Заміна головної плати	27	Спорожнення виробу	25
Заміна пальника	25	Схема	5
Заміна розширювального бака	27	Т	
Заміна теплообмінника	26	Теплообмінник, очищення	23
Заміна, розширювальний бак	27	Тракт відпрацьованих газів	5
Запасні частини	22	Транспортування	6
Запах відпрацьованих газів	5	У	
Запах газу	4	Увімкнути	18
Запобіжний клапан	27	Утилізація упаковки	28
Захисне пристосування	5	Утилізація, упаковка	28
І		Ч	
Інструмент	6	Час блокування пальника	20
Інтерфейс користувача, заміна плати	27	Час блокування пальника, налаштування	21
К			
Кваліфікація	4		
Коди помилок	25		
Корозія	6		
М			
Мінімальна відстань	11		
Місце встановлення	5–6		

Постачальник

ДП «Вайллант Група Україна»

вул. Лаврська 16 01015 м. Київ

Тел. 044 339 9840 Факс. 044 339 9842

Гаряча лінія 0800 501 562



Видавець/виробник

Protherm Production s.r.o.

Jurkovičova 45 Skalica 90901

Tel. 034 6966101 Fax 034 6966111

Zákaznícka linka 034 6966166

© Ці посібники або їх частини захищені законом про авторські права й можуть тиражуватись або розповсюджуватись тільки з письмового дозволу виробника.

Можливе внесення технічних змін.