



Посібник зі встановлення та технічного обслуговування

Puma Condens

18/24 MKV-AS/1

24/28 MKV-AS/1



UA

Зміст	8	Адаптація до установки	17
	8.1	Коригування налаштування для опалення	17
1 Безпека	3	9 Передача користувачу	19
1.1 Пов'язані з діями застережні вказівки	3	10 Огляд та технічне обслуговування	19
1.2 Використання за призначенням.....	3	10.1 Перевірка і налаштування вмісту CO ₂	19
1.3 Загальні вказівки з безпеки	3	10.2 Встановлення розширювального бака у положення технічного обслуговування паливного блока.....	20
1.4 Приписи (директиви, закони, стандарти)	5	10.3 Встановлення розширювального бака у положення технічного обслуговування гідравлічного блока.....	21
2 Вказівки до документації	6	10.4 Чищення/Перевірка деталей.....	21
2.1 Зберігайте спільно діючу документацію та дотримуйтеся її вимог.....	6	10.5 Спорожнення виробу	25
2.2 Сфера застосування посібника	6	10.6 Завершення робіт з огляду та технічного обслуговування	25
3 Опис виробу	6	11 Усунення несправностей	25
3.1 Конструкція виробу	6	11.1 Опитування пам'яті помилок	25
3.2 Паспортна табличка	6	11.2 Усунення помилок	26
3.3 Серійний номер.....	7	11.3 Скидання параметрів на заводські настройки.....	26
3.4 Маркування CE.....	7	11.4 Заміна несправних деталей	26
3.5 Дата виготовлення.....	7	12 Виведення з експлуатації	27
3.6 Національний знак відповідності України	7	12.1 Тимчасове виведення з експлуатації	27
4 Монтаж	7	12.2 Остаточне виведення з експлуатації.....	27
4.1 Перевірка комплекту поставки.....	7	13 Вторинна переробка та утилізація	27
4.2 Габарити	7	14 Правила упаковки, транспортування і зберігання	27
4.3 Мінімальні відстані	7	15 Термін зберігання	27
4.4 Використання монтажного шаблону.....	8	16 Термін служби	27
4.5 Навішування виробу	8	17 Сервісна служба	28
5 Встановлення	8	Додаток	29
5.1 Передумови.....	9	A Діагностичні коди	29
5.2 Підключення з боку газу та води	9	B Коди стану	32
5.3 Підключення стічного шлангу конденсату	9	C Коди помилки	33
5.4 Підключення стічного трубопроводу запобіжного клапану	10	D Програми перевірок	37
5.5 Наповнення сифону для конденсату	10	E Схема електричних з'єднань	38
5.6 Вентиляційно-витяжна система	10	F Роботи з огляду та технічного обслуговування	39
5.7 Демонтаж переднього облицювання.....	11	G Технічні характеристики	39
5.8 Електромонтаж.....	11	Предметний покажчик	42
6 Керування	13		
6.1 Виклик рівня спеціаліста.....	13		
6.2 Використання діагностичного коду.....	13		
6.3 Виконання програми перевірок.....	13		
6.4 Виклик кодів стану	13		
6.5 Вихід із рівня спеціаліста.....	13		
7 Введення в експлуатацію	13		
7.1 Перевірка та підготовка води системи опалення, води для наповнення та води для доливання.....	13		
7.2 Наповнення опалювальної установки.....	14		
7.3 Видалення повітря з опалювальної установки	15		
7.4 Наповнення системи гарячого водопостачання та видалення з неї повітря	15		
7.5 Перевірка та налаштування газової системи	15		
7.6 Перевірка режиму опалення	17		
7.7 Перевірка приготування гарячої води.....	17		
7.8 Перевірка герметичності	17		

1 Безпека

1.1 Пов'язані з діями застережні вказівки

Класифікація застережних вказівок за типом дій

Застережні вказівки за типом дій класифіковані наступним чином: застережними знаками і сигнальними словами щодо ступеня можливої небезпеки, на яку вони вказують:

Застережні знаки та сигнальні слова



Небезпека!

безпосередня небезпека для життя або небезпека тяжкого травмування



Небезпека!

Небезпека для життя внаслідок ураження електричним струмом



Попередження!

небезпека легкого травмування



Обережно!

вірогідність матеріальних збитків або завдання шкоди навколишньому середовищу

1.2 Використання за призначенням

При неналежному використанні або використанні не за призначенням може виникати небезпека для здоров'я та життя користувача або третіх осіб, а також небезпека завдання шкоди виробу та іншим матеріальним цінностям.

Виріб призначений для використання у якості теплогенератора для замкнених опалювальних установок та систем нагрівання води.

Залежно від типу конструкції пристрою зазначені в цьому посібнику виробу повинні встановлюватись та експлуатуватись лише разом зі вказаними в спільно діючій документації приналежностями до системи підведення повітря та газівідводу.

Використання виробу на автомобілях, наприклад, пересувних будинках або житлових автомобілях, вважається використанням не за призначенням. Не вважаються транспортними засобами одиниці, що ста-

ціонарно встановлюються на тривалий період (так зване стаціонарне встановлення).

До використання за призначенням належить:

- дотримання вимог посібників, що входять до комплексу поставки, з експлуатації, встановлення та технічного обслуговування виробу, а також - інших деталей та вузлів установки
- здійснення встановлення та монтажу згідно з допуском для приладу та системи
- дотримання всіх наведених в посібниках умов огляду та технічного обслуговування.

До використання за призначенням, поміж іншого, належить і виконання встановлення у відповідності до вимог коду IP.

Інше, ніж описане в цьому посібнику використання, або використання, що виходить за межі описаного, вважається використанням не за призначенням. Використанням не за призначенням вважається також будь-яке безпосередньо комерційне та промислове використання.

Увага!

Будь-яке неналежне використання заборонено.

1.3 Загальні вказівки з безпеки

1.3.1 Небезпека у випадку недостатньої кваліфікації спеціаліста

Наступні роботи дозволяється виконувати тільки спеціально навченому кваліфікованому спеціалістові

- Монтаж
- Демонтаж
- Встановлення
- Введення в експлуатацію
- Огляд та технічне обслуговування
- Ремонт
- Виведення з експлуатації

► Дійте з урахуванням сучасного технічного рівня.

1.3.2 Небезпека для життя в результаті витоку газу

При наявності запаху газу в будівлях:

- ▶ Не заходьте в приміщення із запахом газу.
- ▶ За можливості відкрийте навстіж вікна та двері, створивши протяг.
- ▶ Не користуйтеся відкритим вогнем (наприклад, запальничками, сірниками).
- ▶ Не паліть.
- ▶ Не використовуйте у будівлі електричні вимикачі, мережеві штекери, дзвінки, телефони та інші переговорні пристрої.
- ▶ Закрийте запірний пристрій лічильника газу або головний запірний пристрій.
- ▶ Якщо можливо, закрийте газовий запірний кран на виробі.
- ▶ Попередьте мешканців будинку про небезпеку, що виникла (криком і стуком).
- ▶ негайно покиньте будівлю і не дозволяйте іншим входити в неї.
- ▶ Повідомте міліцію та пожежну службу телефоном за межами будинку.
- ▶ Повідомте чергову частину підприємства газопостачання телефоном, що знаходиться за межами будівлі.

1.3.3 Небезпека для життя з-за забитих або не герметичних трактів відпрацьованих газів

До виходу відпрацьованих газів та отруєння ними призводять помилки під час встановлення, пошкодження, виконання неналежних дій з виробом, невідповідне місце встановлення і т. п.

При наявності запаху відпрацьованих газів у будівлях:

- ▶ Відкрийте всі двері і вікна, до яких ви маєте доступ і створіть протяг.
- ▶ Вимкніть виріб.
- ▶ Перевірте тракти відпрацьованих газів у виробі та відведення для відпрацьованих газів.

1.3.4 Небезпека для життя, пов'язана з вибухонебезпечними та займистими речовинами

- ▶ Не використовуйте виріб на складах з вибуховими або займистими речовинами (наприклад, бензин, папір, фарба).

1.3.5 Небезпека для життя, пов'язана з шафоподібною обшивкою

Шафоподібна обшивка виробу, що експлуатується в залежному від подачі повітря з приміщення режимі, може стати причиною виникнення небезпечних ситуацій.

- ▶ Забезпечте достатнє постачання виробу повітрям.

1.3.6 Небезпека для життя при відсутності захисних пристосувань

На схемах, що містяться в цьому документі, не вказані всі необхідні для належного встановлення захисні пристосування.

- ▶ Встановіть в установку всі необхідні захисні пристосування.
- ▶ Дотримуйтеся діючих внутрішньодержавних та міжнародних законів, стандартів та директив.

1.3.7 Небезпека для життя внаслідок ураження електричним струмом

При доторканні до струмоведучих вузлів виникає небезпека для життя внаслідок ураження електричним струмом.

Перед початком роботи з виробом:

- ▶ Знеструмте виріб. Це означає від'єднання від усіх джерел електричного живлення (за допомогою електричного розділювального пристрою із зазором контактів не менше 3 мм, наприклад запобіжника або лінійного захисного автомата).
- ▶ Унеможливіть повторне увімкнення.
- ▶ Почекайте не менше 3 хвилин, поки не розрядяться конденсатори.
- ▶ Переконайтеся у відсутності напруги.

1.3.8 Небезпека для життя через витік відпрацьованих газів

При роботі виробу з порожнім сифоном для конденсату відпрацьовані гази можуть виходити у повітря в приміщенні.

- ▶ Переконайтеся, що під час роботи виробу сифон для конденсату заповнений.

Умова: Допустимі прилади типу конструкції В23 з сифоном для конденсату (приладдя сторонніх виробників)

- Рівень води гідравлічного затвору: ≥ 200 мм

1.3.9 Небезпека отруєння через недостатнє підведення повітря для підтримки горіння

Умова: Режим подачі повітря з приміщення

- ▶ Забезпечте постійне безперешкодне підведення повітря в достатній кількості до приміщення встановлення виробу, що задовольняло б потребу в вентиляції.

1.3.10 Небезпека отруєння і опіків внаслідок витоків відпрацьованих гарячих газів

- ▶ Експлуатуйте виріб тільки з повністю змонтованою системою підведення повітря та газовідводу.
- ▶ Експлуатуйте виріб – за винятків короточасного увімкнення з метою перевірки – тільки зі змонтованим та закритим переднім облицюванням.

1.3.11 Небезпека травмування через велику вагу виробу

- ▶ Транспортуйте виріб щонайменше вдвох.

1.3.12 Небезпека опіків та ошпарювання гарячими деталями

- ▶ Починайте роботу з деталями лише тоді, коли вони охолонуть.

1.3.13 Небезпека корозійного пошкодження через непридатне повітря для підтримки горіння та повітря приміщення

Аерозолі, розчинники, хлоровмісні миючі засоби, фарби, клеї, аміачні сполуки, пил і т. п. можуть призвести до виникнення корозії на виробі та системі газовідводу.

- ▶ Постійно стежте, щоб повітря, що подається для підтримки горіння, не містило фтору, хлору, сірки, пилу і т. п.

- ▶ В місці встановлення не повинні зберігатись хімікати.
- ▶ Якщо ви плануєте використовувати виріб у перукарнях, фарбувальних або столярних майстернях, мийках, і т. п., виберіть встановлення в окреме приміщення, що забезпечує технічну чистоту повітря, вільного від хімічних речовин.
- ▶ Проконтролюйте, щоб повітря для підтримки горіння не подавалося через димарі, які раніше експлуатувалися з рідкопаливними опалювальними котлами або іншими опалювальними приладами, що можуть спричинити забруднення димаря сажею.

1.3.14 Небезпека матеріальних збитків, викликаних морозом

- ▶ Встановлюйте прилад лише в захищених від морозу приміщеннях.

1.3.15 Небезпека матеріальних збитків внаслідок використання неналежного інструмента

- ▶ Використовуйте належний інструмент.

1.4 Приписи (директиви, закони, стандарти)

- ▶ Дотримуйтеся вимог внутрішньодержавних приписів, стандартів, директив, розпоряджень та законів.

2 Вказівки до документації

2 Вказівки до документації

2.1 Зберігайте спільно діючу документацію та дотримуйтеся її вимог

- ▶ Обов'язково дотримуйтесь вимог всіх посібників з експлуатації та встановлення, що додаються до вузлів установки.
- ▶ Передавайте цей посібник та всю спільно діючу документацію наступному користувачу установки.

2.2 Сфера застосування посібника

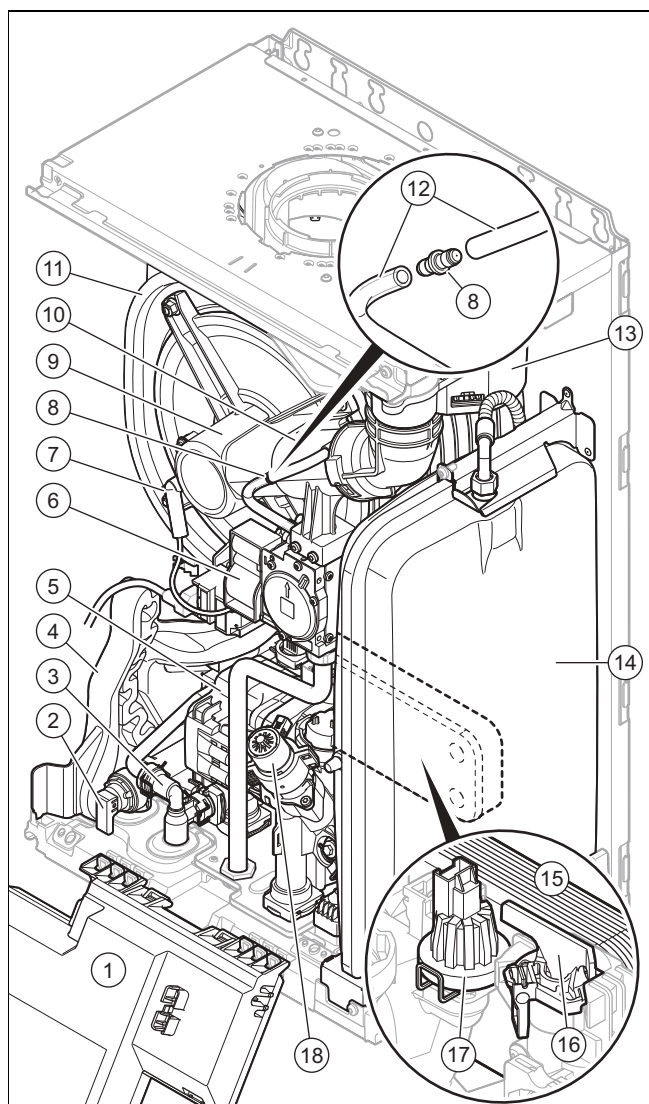
Виріб - артикульний номер

Puma Condens 18/24 MKV-AS/1 (H-UA)	0010026148
Puma Condens 24/28 MKV-AS/1 (H-UA)	0010026149

3 Опис виробу

Це конденсаційний настінний газовий опалювальний прилад.

3.1 Конструкція виробу



- 1 Розподільча коробка 2 Запобіжний клапан опалення

- | | |
|--|--|
| 3 Зворотній клапан | 11 Теплообмінник |
| 4 Сифон для конденсату | 12 Напірна труба газової арматури |
| 5 Насос | 13 Вентилятор |
| 6 Газова арматура | 14 Розширювальний бак |
| 7 Електрод розпалювання і контрольний електрод | 15 Пластинчатий теплообмінник гарячої води |
| 8 Вставка дроселя напірної труби | 16 Датчик об'ємної витрати гарячої води |
| 9 Пальник | 17 Датчик тиску |
| 10 Трубка Вентурі | 18 Пріоритетний клапан |

3.2 Паспортна табличка

Паспортна табличка встановлюється на заводі-виробнику на задній панелі розподільчої коробки.

Дані	Значення
	Ознайомитись з посібником!
... Condens ...	Маркетингова назва
ES, IT...	Цільовий ринок
Кат.	Дозволена категорія газу
Тип	Вироби категорії
2H, 2HS, 2ELw... - G20, G31... - XX мбар (X,X кПа)	Заводська група газу і тиск газу на вході
T _{max}	Максимальна температура лінії подачі
PMS	Допустимий робочий тиск в режимі опалення
NOx class	Клас NOx (викид окису азоту)
D	Питома витрата
V	Мережна напруга
Hz	Мережна частота
W	Максимальна споживана електрична потужність
IP	Ступінь захисту
Код (DSN)	Код виробу
PMW	Допустимий робочий тиск у режимі приготування гарячої води
III	Режим опалення
Q _n	Діапазон теплового навантаження
P _n	Діапазон номінальної теплової потужності (75/55 °C)
P _{nc}	Діапазон номінальної теплової потужності конденсаційний (50/30 °C)
	Режим ГВП
P _{nw}	Максимальна потужність опалення у режимі приготування гарячої води
Q _{nw}	Максимальне навантаження на опалення у режимі приготування гарячої води
Ni	Нижня теплотворна здатність
	Штрих-код з серійним номером Цифри від 3 до 6 = дата виготовлення (рік/тиждень) цифри від 7 до 16 = артикульний номер виробу

**Вказівка**

Переконайтесь у відповідності групи газу, наявного на місці встановлення.

3.3 Серійний номер

Серійний номер вказаний на паспортній табличці та на наклейці на верхньому боці виробу.

3.4 Маркування CE

Маркування CE документально підтверджує відповідність виробів згідно з Декларацією про відповідність основним вимогам діючих директив.

Декларацію про відповідність можна проглянути у виробника.

3.5 Дата виготовлення

Дата виготовлення (тиждень, рік) вказані в серійному номері на паспортній табличці:

- третій і четвертий знак серійного номера вказують рік виробництва (у двозначному форматі).
- п'ятий і шостий знак серійного номера вказують тиждень виробництва (від 01 до 52).

3.6 Національний знак відповідності України

006 XX

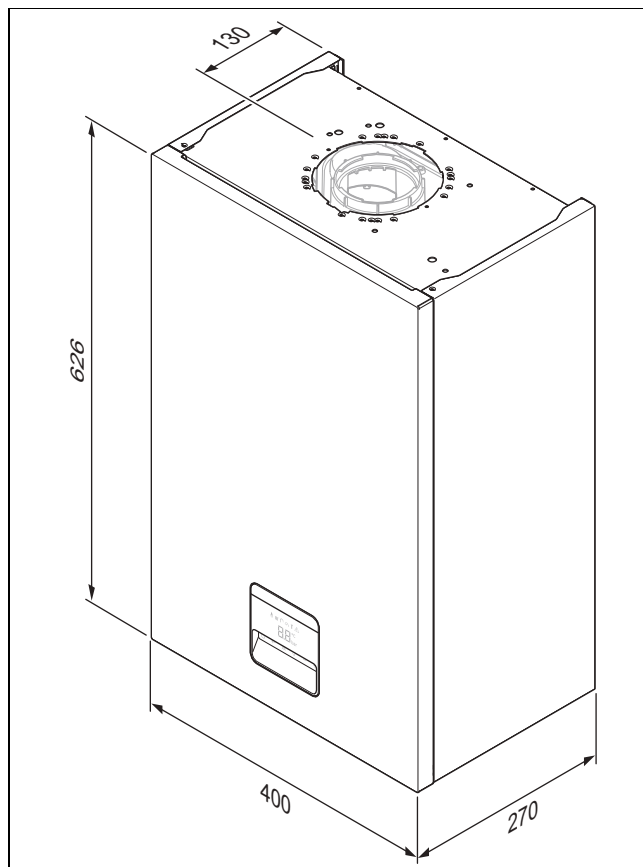
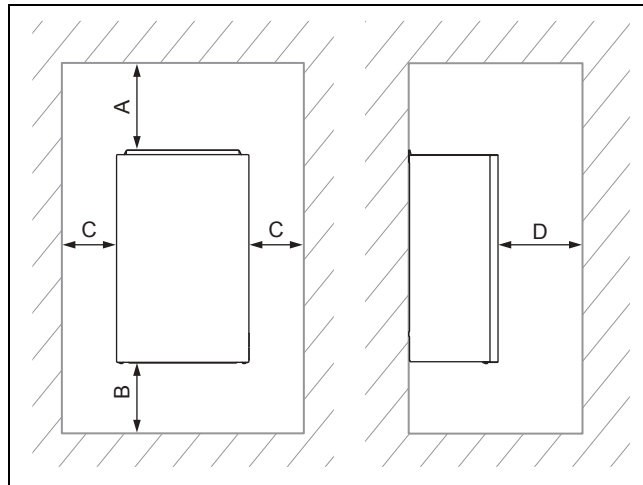
Маркування національним знаком відповідності виробу свідчить його відповідність вимогам Технічних регламентів України.

"XX" позначає рік реєстрації продукту.

4 Монтаж**4.1 Перевірка комплекту поставки**

- Перевірте комплектність обсягу поставки та відсутність пошкоджень.

Кількість	Позначення
1	Газовий настінний опалювальний котел
2	Пакунок з дрібними деталями
1	Шланг для стоку конденсату
1	Додатковий пакет з документацією

4.2 Габарити**4.3 Мінімальні відстані**

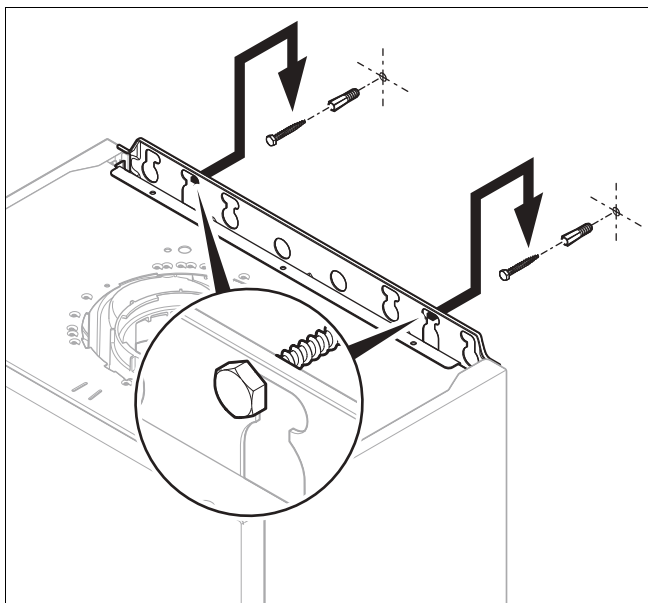
Мінімальна відстань	
A	Система підведення повітря та газовідводу \varnothing 60/100 мм: 248 мм Система підведення повітря та газовідводу \varnothing 80/80 мм: 220 мм Система підведення повітря та газовідводу \varnothing 80/125 мм: 276 мм
B	180 мм
C	5 мм
D	500 мм

5 Встановлення

4.4 Використання монтажного шаблону

- ▶ Використовуйте монтажний шаблон, щоб встановити місця, де потрібно просвердлити отвори і виконати пробі.

4.5 Навішування виробу



1. Перевірте носівну здатність стіни.
2. Врахуйте загальну вагу виробу. (→ сторінка 39)
3. Використовуйте лише кріпильні матеріали, дозволені для стіни.
 - Гвинт діаметром не менше 6 мм
4. Замовник повинен забезпечити пристосування для навішування з достатньою несучою здатністю.
5. Навісьте виріб у відповідності до опису.

5 Встановлення



Небезпека!

Небезпека ошпарювання та/або небезпека матеріальних збитків через неналежне встановлення та пов'язаний з цим витік води!

Механічні напруження на трубопроводах підключення можуть призвести до порушення герметичності.

- ▶ Змонтуйте трубопроводи підключення без механічного напруження.



Обережно!

Загроза матеріальних збитків при перевірці герметичності газової частини!

Виконання перевірки герметичності газової частини при випробувальному тиску >11 кПа (110 мбар) може призвести до пошкоджень газової арматури.

- ▶ Якщо під час перевірки герметичності газової частини тиск подається також і

на газопроводи та газову арматуру виробу, використовуйте випробувальний тиск не вище 11 кПа (110 мбар).

- ▶ Якщо неможливо обмежити випробувальний тиск до 11 кПа (110 мбар), перед виконанням перевірки герметичності газової частини перекрийте встановлений перед виробом запірний газовий кран.
- ▶ Якщо при виконанні перевірки герметичності газової частини ви перекрили встановлений перед виробом запірний газовий кран, перш ніж відкрити цей запірний газовий кран скиньте з газопроводу тиск.



Обережно!

Небезпека матеріальних збитків, викликаних корозією

Через те, що пластмасові труби опалювальної установки не є антидифузійними, повітря потрапляє у воду системи опалення. Повітря у воді системи опалення спричиняє утворення корозії у контурі теплогенератора та у виробі.

- ▶ Якщо в опалювальній установці ви використовуєте не антидифузійні пластмасові труби, переконайтеся, що повітря не потрапляє у контур теплогенератора.



Обережно!

Вірогідність матеріальних збитків в результаті теплопередачі при виконанні пайки!

Опорна пластина виробу недоступна як запасна частина. Якщо опорна пластина пошкоджена в результаті впливу надто високих температур, виріб пошкоджено.

- ▶ Можна паяти приєднувальні фітинги, поки вони не зафіксуються на сервісних кранах. Після цього паяння неможливе.



Обережно!

Ризик пошкодження виробу осадом із трубопроводу!

Залишки шлаку від зварювання, залишки ущільнювача, бруд або інший осад у трубопроводі можуть пошкодити виріб.

- ▶ Перед встановленням опалювальної установки ретельно промийте її.

**Попередження!****Небезпека негативного впливу на здоров'я забрудненої питної води!**

Залишки ущільнювача, бруд або інший осад у трубопроводі можуть погіршити якість питної води.

- ▶ Перед встановленням виробу ретельно промийте всі трубопроводи холодної та гарячої води.

**Обережно!****Ризик матеріальних збитків на уже підключених трубах!**

- ▶ Ви можете змінювати трубопровід підключення лише поки він не підключений до виробу.

5.1 Передумови**5.1.1 Застосування відповідного виду газу**

Використання неправильного виду газу може стати причиною аварійного відключення виробу. Можлива поява шумів при розпалюванні та згорянні газу у виробі.

- ▶ Слід використовувати лише вид газу, вказаний на паспортній табличці.

5.1.2 Вказівки щодо експлуатації на зрідженому газі

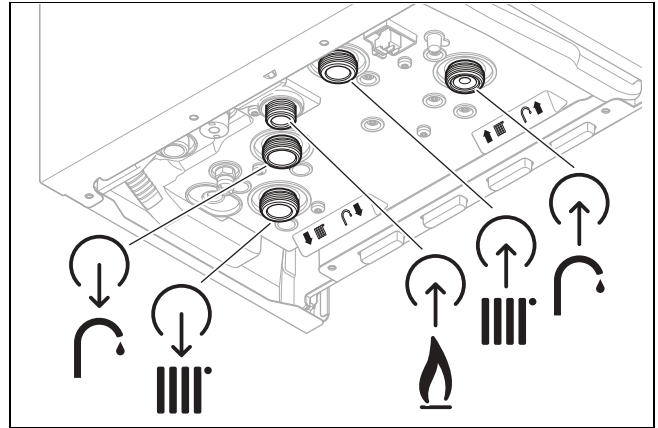
В стані поставки з заводу-виробника виріб попередньо налаштований на роботу з групою газу, вказаною на паспортній табличці.

Якщо ваш виріб розрахований на роботу на природному газі, його необхідно переналаштувати на роботу на зрідженому газі.

5.1.3 Виконання основних робіт при встановленні

1. Встановіть на газопровід запірний газовий кран.
2. Переконайтеся, що наявний лічильник газу призначений для роботи при потрібній витраті газу.
3. Звертайте увагу, чи достатньо для об'єму устаткування місткостей накопичувача вбудованого розширювального бака.
 - Якщо місткостей накопичувача розширювального бака недостатньо, встановіть додатковий розширювальний бак якомога ближче до виробу
4. Монтуйте стічну лійку з сифоном для стоку конденсату і стічну трубу запобіжного клапана. Прокладіть стічний трубопровід якомога коротшим, з нахилом до стічної лійки.
5. Ізолюйте вільно розташовані труби, що піддаються впливу середовища, для захисту від замерзання за допомогою додаткового ізоляційного матеріалу.
6. Перед встановленням ретельно промийте всі трубопроводи постачання.
7. Встановіть наповнювальний пристрій між трубопроводом холодної води та лінією подачі системи опалення.

8. Надійно підключіть виріб до водопровідної мережі. Не використовуйте комплект приєднувальних шлангів.

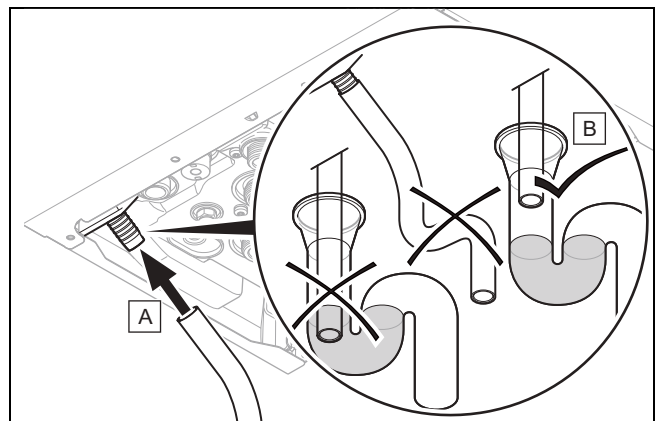
5.2 Підключення з боку газу та води

1. Встановіть без механічного напруження газопровід на приєднувальний патрубок газу.
2. Перед введенням в експлуатацію видаліть повітря з газопроводу.
3. Перевірте належним чином усю систему газопостачання на герметичність.
4. Встановіть лінії подачі води/зворотні лінії відповідно до стандартів.

5.3 Підключення стічного шлангу конденсату**Небезпека!****Небезпека для життя внаслідок витoku відпрацьованих газів!**

Стічний шланг конденсату сифона не повинен герметично з'єднуватись з трубопроводом каналізації, оскільки при цьому буде відбуватись висмоктання вмісту сифона для конденсату, що може призвести до витoku відпрацьованих газів.

- ▶ Стічний шланг конденсату має закінчуватися над трубопроводом каналізації.

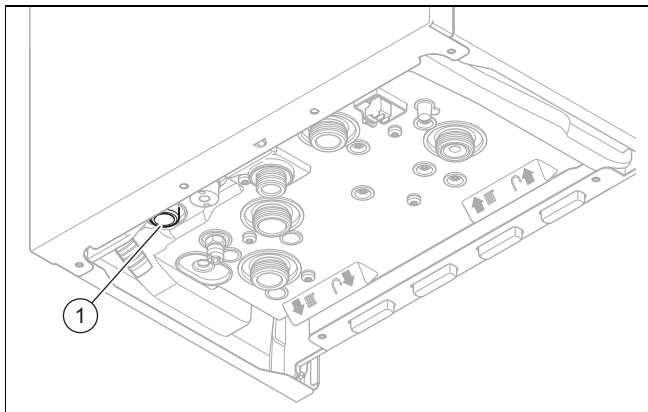


1. Дотримуйтесь наведених тут інструкцій, а також законодавчих директив та місцевих приписів щодо стоку конденсату.

5 Встановлення

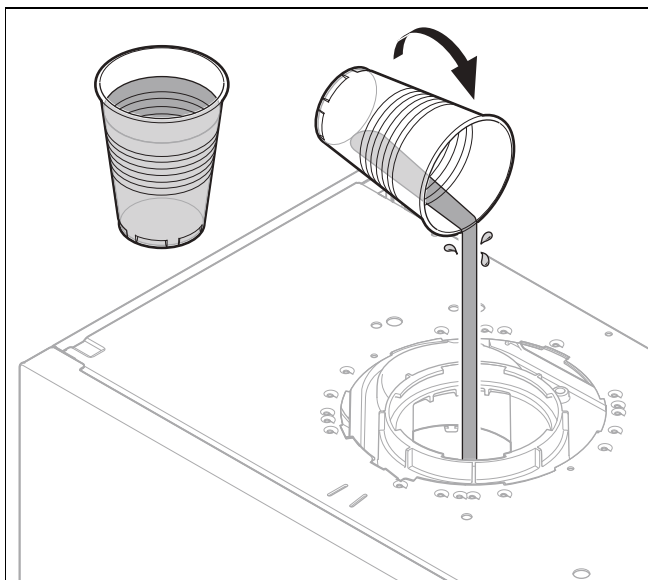
- Використовуйте в якості стічних труб конденсату виключно труби зі стійкого до дії кислот матеріалу (наприклад, пластмаси).
- Якщо використання відповідних матеріалів стічної труби конденсату неможливе, встановіть систему нейтралізації конденсату.

5.4 Підключення стічного трубопроводу запобіжного клапану



- Переконайтеся в тому, що трубопровід видно.
- Підключіть запобіжний клапан (1) до додатного стічного сифона.
 - Пристрій повинен бути таким, щоб було видно, як виливається вода.
- Переконайтеся в тому, що кінець труби знаходиться в полі зору і під час виходу з нього води або пари не створюється небезпека травмування людей та пошкодження електрообладнання.

5.5 Наповнення сифону для конденсату



- ▶ Наповніть сифон для конденсату водою.
 - ≈ 250 мл

5.6 Вентиляційно-витяжна система

5.6.1 Монтаж та підключення системи підведення повітря та газовідводу

- Використовувані системи підведення повітря та газовідводу вказані в посібнику з монтажу системи підведення повітря та газовідводу, що додається.

Умова: Встановлення у вологих приміщеннях

- ▶ Підключайте виріб до незалежної від подачі повітря з приміщення вентиляційно-витяжної системи.
 - Забір повітря для підтримки горіння не повинен здійснюватись з приміщення, в якому встановлено виріб.
- ▶ Змонтуйте систему підведення повітря та газовідводу згідно з посібником з монтажу.

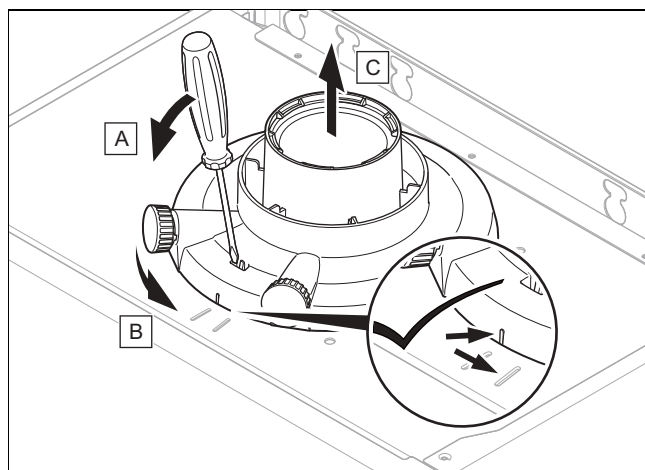
5.6.2 B23 встановлення

Газовідвід дозволеного приладу типу конструкції B23 (атмосферні газові настінні опалювальні прилади) потребує ретельного планування та виконання робіт.

- ▶ При плануванні враховуйте технічні характеристики виробу.
- ▶ Застосовуйте загальноприйняті технічні правила.

5.6.3 При потребі замінити приєднувальний фітинг для системи підведення повітря та газовідводу

5.6.3.1 Стандартний приєднувальний фітинг для системи підведення повітря та газовідводу \varnothing 60/100 мм



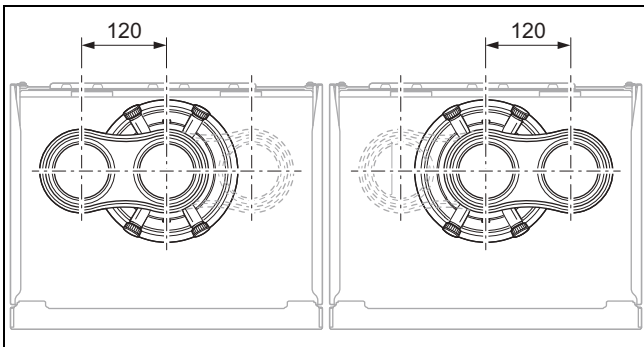
- ▶ Демонтуйте стандартний приєднувальний фітинг для системи підведення повітря та газовідводу \varnothing 60/100 мм, як показано на малюнку.

5.6.3.2 Монтаж приєднувального фітинга для системи підведення повітря та газівідводу \varnothing 80/125 мм

1. Замініть приєднувальний фітинг до системи підведення повітря та газівідводу. (→ сторінка 10)
2. Використайте інший приєднувальний фітинг. Звертайте при цьому увагу на фіксуючі язички.
3. Поверніть стандартний приєднувальний фітинг за годинниковою стрілкою, щоб він зафіксувався.

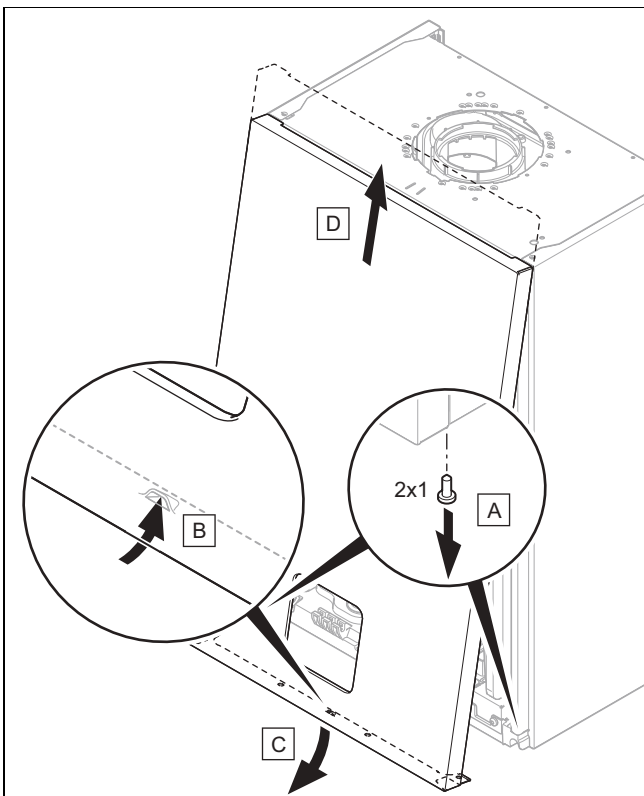
5.6.3.3 Монтаж приєднувального фітинга приладу до окремої системи підведення повітря та газівідводу \varnothing 80/80 мм

1. Замініть приєднувальний фітинг до системи підведення повітря та газівідводу. (→ сторінка 10)



2. Використайте інший приєднувальний фітинг. Патрубок підключення для підведення повітря може спрямовуватись в ліву або в праву сторону. Звертайте при цьому увагу на фіксуючі язички.
3. Поверніть приєднувальний фітинг за годинниковою стрілкою, щоб він зафіксувався.

5.7 Демонтаж переднього облицювання



5.8 Електромонтаж

Електромонтаж дозволяється виконувати тільки електрику.

Виріб потрібно заземлити.



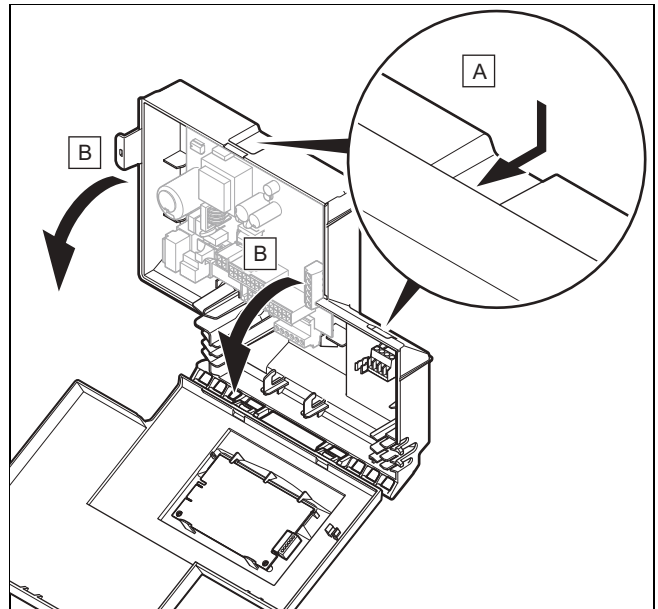
Небезпека!

Небезпека для життя внаслідок ураження електричним струмом!

На клеммах підключення до мережі L та N навіть при вимкненій кнопці увімкнення присутня тривала напруга.

- ▶ Знеструмте виріб. Це означає від'єднання від усіх джерел електричного живлення (за допомогою електричного розділювального пристрою із зазором контактів не менше 3 мм, наприклад запобіжника або лінійного захисного автомата).
- ▶ Унеможливіть повторне увімкнення.
- ▶ Почекайте не менше 3 хвилин, поки не розрядяться конденсатори.
- ▶ Переконайтесь у відсутності напруги.

5.8.1 Відкриття розподільчої коробки



5.8.2 Виконання монтажу проводки

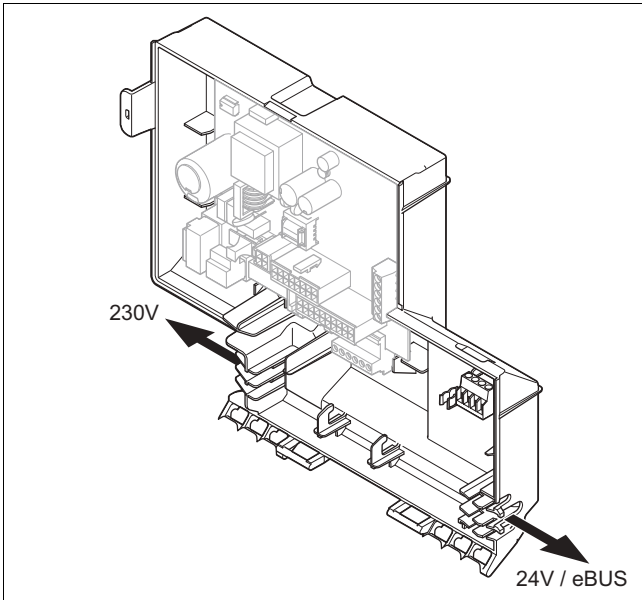


Обережно!

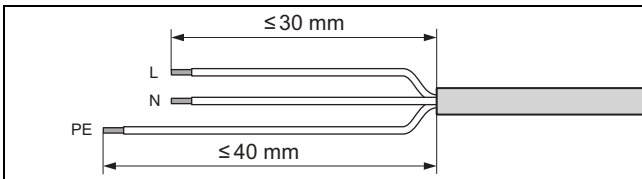
Вірогідність матеріальних збитків в результаті неналежного встановлення!

При підключенні мережної напруги до невідповідних клем можливий вихід з ладу електроніки.

- ▶ Не підключайте мережну напругу до клем eBUS (+/-).
- ▶ Приєднуйте провід підключення тільки до позначених відповідним чином клем!



1. Прокладіть провід підключення у кабельні канали на нижній стороні виробу.
2. Використовуйте розвантажувальні затискачі.
3. За потреби вкоротіть проводи підключення.



4. Вийміть гнучку трубу з оболонки, як показано на малюнку. Стежте за тим, щоб не пошкодити ізоляцію окремих жил.
5. Знімайте ізоляцію внутрішніх жил тільки настільки, щоб забезпечити надійне з'єднання.
6. Для запобігання короткому замиканню, викликаному незакріпленими проводами, надягніть на звільнені від ізоляції кінці жил спеціальні обжимні закінчення.
7. Пригвинтіть відповідний штекер на провід підключення.
8. Переконайтесь, що всі жили механічно міцно вставлені в штекерні клеми штекера. При необхідності усуньте невідповідність.
9. Вставте штекер у відповідне гніздо плати.
Схема електричних з'єднань (→ сторінка 38)

5.8.3 Забезпечення електроживлення

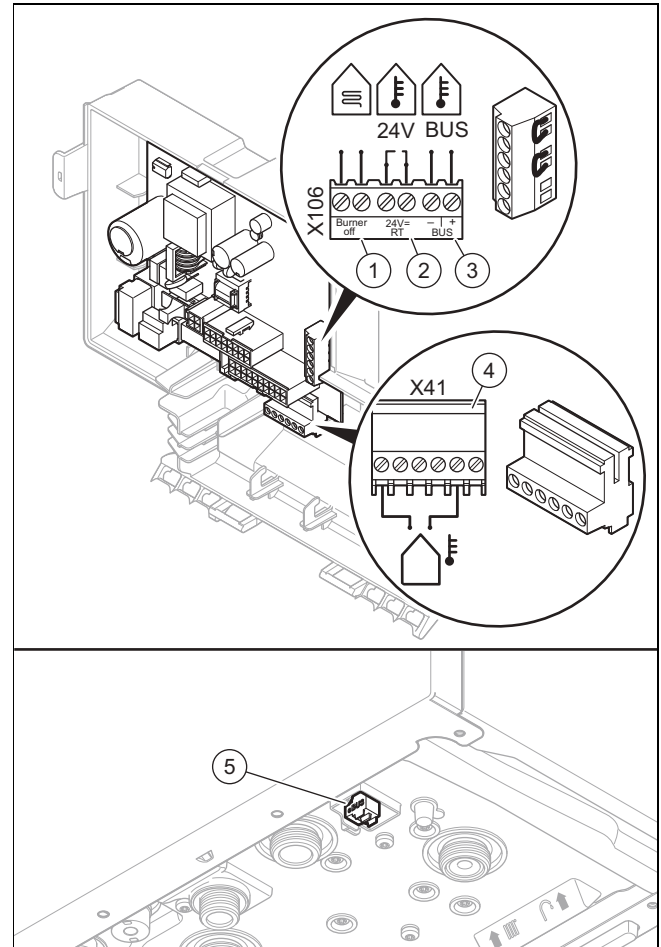
1. Переконайтесь, що номінальна напруга мережі становить 230 В.
2. Підключіть виріб шляхом стаціонарного підключення та за допомогою електричного розділювального пристрою з розкриттям контактів не менше 3 мм (наприклад, запобіжники або перемикачі потужності).
3. Забезпечте можливість постійного доступу до підключення мережі. Він не повинен бути перекритим або перегордженим.

5.8.4 Підключення регулятора



Вказівка

При з'єднанні з використанням кімнатного термостата *eBUS* після введення в експлуатацію встановіть підключення для налаштування температури лінії подачі системи опалення та температури гарячої води на виробі на необхідне максимальне значення.






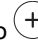

- | | | | |
|---|---|---|---|
| 1 | Термостат максимальної температури для підлогового опалення | 4 | Зовнішній датчик температури, з кабелем |
| 2 | Регулятор 24 V (ON/OFF) | 5 | Регулятор <i>eBUS</i> або радіоприймальний блок |
| 3 | Регулятор <i>eBUS</i> або радіоприймальний блок | | |

1. Виконайте монтаж проводки. (→ сторінка 11)
2. **Альтернатива 1 – Підключення погодозалежного регулятора або кімнатного термостата за допомогою *eBUS*:**
 - ▶ Підключіть регулятор до контактних затискачів *BUS* (3) або (5).
 - ▶ Встановіть перемички на контактних затискачах 24 V = RT, якщо таких перемичок немає.
2. **Альтернатива 2 – Підключення регулятора низької напруги (24 В):**
 - ▶ Зніміть перемичку і приєднайте регулятор до підключення 24 V = RT (2).


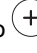





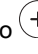


2. **Альтернатива 3 – Підключення термостата максимальної температури для підлогового опалення:**
 - ▶ Зніміть перемичку і приєднайте термостат максимальної температури до підключення *Burner off(1)*.
3. Закрийте розподільчу коробку.

6 Керування


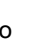


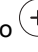


6.1 Виклик рівня спеціаліста

1. Декілька разів натисніть , поки символ  не почне блимати.
2. Встановіть код доступу спеціаліста за допомогою  або  і підтвердіть кнопкою .
 - Код доступу спеціаліста: 96
 - ◀ Відобразиться меню «Діагностичний код» **d.**


6.2 Використання діагностичного коду

1. Викличте рівень спеціаліста. (→ сторінка 13)
2. Оберіть меню «Діагностичний код» **d.** з  або .
3. Підтвердіть за допомогою .
 - ◀ Відображається **00.**
4. Використовуйте  або  для вибору діагностичного коду, значення якого необхідно змінити. Діагностичні коди (→ сторінка 29)
5. Підтвердіть за допомогою .
6. За допомогою  або  виберіть потрібне значення для діагностичного коду.
7. Підтвердіть вказане значення за допомогою .
8. Натисніть  для виходу з діагностичного коду.





6.3 Виконання програми перевірок

1. Викличте рівень спеціаліста. (→ сторінка 13)
2. Оберіть меню «Програма перевірок» **P.** з  або .
3. Підтвердіть за допомогою .
4. За допомогою  або  оберіть потрібну програму перевірок. Програми перевірок (→ сторінка 37)
5. Для підтвердження натисніть .
 - ◀ Програма перевірок запускається, виконується і зупиняється після закінчення зазначеної тривалості.
 - ◀ Знову відображається меню «Програма перевірок» **P.**
6. Якщо ви бажаєте скасувати програму перевірок до закінчення запланованої тривалості, натисніть .
 - ◀ Протягом 10 секунд відображається **oF.**


◀ Знову відображається меню «Програма перевірок» **P.**

7. Натисніть  для виходу з програми перевірок.

6.4 Виклик кодів стану

1. Викличте рівень спеціаліста. (→ сторінка 13)
2. Оберіть меню «Код стану» **S.** з  або .
3. Підтвердіть за допомогою .
 - ◀ На дисплеї по черзі відображаються поточний код стану, поточна температура лінії подачі опалення та поточний тиск води.
 - **S.** → **XX** → **XX °C** → **X,X bar**
4. Натисніть  для виходу з коду стану.

6.5 Вихід із рівня спеціаліста

- ▶ Натисніть кнопку  стільки разів, скільки потрібно, щоб повернутися до основної індикації.
 - ◀ На екрані з'явиться основна індикація.

7 Введення в експлуатацію

Під час першого введення в експлуатацію спочатку можуть відбуватися відхилення від номінальних робочих даних, зазначених вище.

7.1 Перевірка та підготовка води системи опалення, води для наповнення та води для доливання



Обережно!

Небезпека матеріальних збитків через низьку якість води системи опалення

- ▶ Подбайте про воду системи опалення достатньої якості.

- ▶ Перед наповненням установки або доливанням в неї води перевірте якість води системи опалення.

Перевірка якості води системи опалення

- ▶ Відберіть трохи води з опалювального контуру.
- ▶ Перевірте зовнішній вигляд води системи опалення.
- ▶ При виявленні твердих відкладень установку необхідно очистити від накипу.
- ▶ За допомогою магнітного стержня перевірте наявність магнетиту (оксиду заліза).
- ▶ При виявленні магнетиту очистіть установку і прийміть міри по захисту від корозії. Як варіант - встановіть магнітний фільтр.
- ▶ Перевірте значення рН відібраної води при 25 °C.
- ▶ При значеннях нижчих від 8,2 або вищих від 10,0 очистіть установку і підготуйте воду системи опалення.
- ▶ Переконайтесь, що у воду системи опалення не може проникати кисень.

Перевірка води для наповнення та доливання

- ▶ Перед наповненням установки виміряйте жорсткість води для наповнення та доливання.

7 Введення в експлуатацію

Підготовка води для наповнення та доливання

- ▶ При підготовці води для наповнення системи та доливання дотримуйтесь діючих внутрішньодержавних приписів та технічних вимог.

Якщо внутрішньодержавні приписи та технічні вимоги не є більш суворими, то діє наступне:

Підготовка води системи опалення потрібна,

- якщо кількість всієї води для наповнення системи і доливання під час терміну служби установки перевищила в три рази номінальний об'єм опалювальної установки, або
- у випадку недотримання вказаних у наступній таблиці орієнтовних значень, або
- якщо значення рН води системи опалення є нижчим від 8,2 чи вищим від 10,0.

Загальна теплопродуктивність	Жорсткість води при певному об'ємі установки ¹⁾					
	≤ 20 л/кВт		> 20 л/кВт ≤ 50 л/кВт		> 50 л/кВт	
	ppm CaCO ₃	моль/м ³	ppm CaCO ₃	моль/м ³	ppm CaCO ₃	моль/м ³
< 50	< 300	< 3	200	2	2	0,02
від > 50 до ≤ 200	200	2	150	1,5	2	0,02
від > 200 до ≤ 600	150	1,5	2	0,02	2	0,02
> 600	2	0,02	2	0,02	2	0,02

1) Літри номінальної місткості/потужність опалення; для установок з кількома котлами слід використовувати найменшу окремую потужність.



Обережно!

Небезпека матеріальних збитків через наявність у воді системи опалення невідповідних присадок!

Невідповідні присадки можуть викликати зміни в деталях, шум у режимі опалення та можливі подальші негативні наслідки.

- ▶ Не використовуйте невідповідні засоби для захисту від замерзання та корозії, засоби для дезінфекції та герметики.

При належному використанні наступних присадок до цього часу не було виявлено жодних випадків несумісності з нашими приладами.

- ▶ При використанні обов'язково виконуйте вказівки виробника присадок.

За сумісність будь-яких присадок в іншій частині опалювальної системи та за їх ефективність ми не несемо жодної відповідальності.

Присадки для очищення (потрібна наступна промивка)

- Adey MC3+
- Adey MC5
- Fernox F3
- Sentinel X 300

- Sentinel X 400

Присадки, розраховані на тривале перебування в установці

- Adey MC1+
- Fernox F1
- Fernox F2
- Sentinel X 100
- Sentinel X 200

Присадки для захисту від замерзання, розраховані на тривале перебування в установці

- Adey MC ZERO
- Fernox Antifreeze Alpha 11
- Sentinel X 500

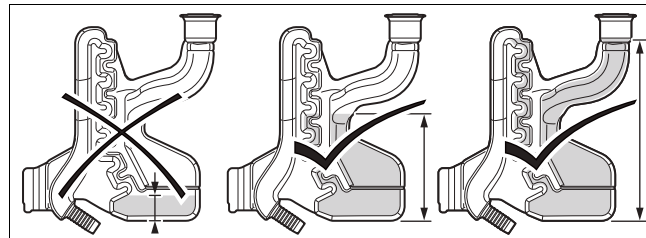
- ▶ Якщо ви використали зазначені вище присадки, проінформуйте користувача про супутні заходи.
- ▶ Поясніть користувачу необхідні заходи із захисту від замерзання.

7.2 Наповнення опалювальної установки

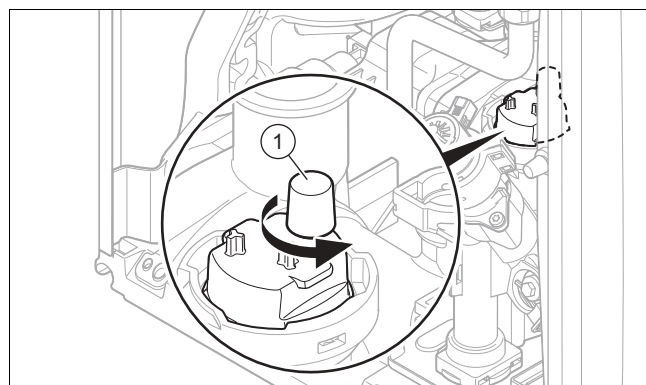


Вказівка

Після кожного введення в експлуатацію виріб працює при зниженому енергоспоживанні під час пуску, щоб підвищити ефект конденсації. Це не стосується програм перевірок і відбувається без втрати комфорту для користувача. Код стану **S.58** відповідає цій фазі.




1. Переконайтеся, що сифон для конденсату правильно заповнений.
2. Перед заповненням переконайтеся, що опалювальна установка достатньо промита.



3. За необхідності відпустіть заглушку швидкодіючого пристрою видалення повітря (1) на один-два оберти.
4. З'єднайте кран наповнення та зливний кран опалювальної установки у відповідності до стандартів з постачанням води системи опалення.
5. Відкрийте всі крани радіаторів опалення та, за наявності, сервісні крани.

- Відкрийте постачання води системи опалення та наповнювальний кран таким чином, щоб вода системи опалення потекла в опалювальну установку.

Введення виробу в експлуатацію

- Натисніть кнопку увімкнення/вимкнення .
 - На дисплей виводиться основна індикація.
- Запустіть програму перевірок **P.08**. (→ сторінка 13)
Програми перевірок (→ сторінка 37)
- Видаляйте з системи повітря на найвищому радіаторі, до того часу, поки з вентиля для видалення повітря не піде вода без повітряних бульбашок.
- Видаляйте повітря з інших радіаторів, поки опалювальна установка не наповниться повністю водою системи опалення.
- Перекрийте всі вентиля для видалення повітря.
- Заливайте воду системи опалення до того часу, поки не буде досягнуто необхідного тиску наповнення.
 - 0,10 ... 0,14 МПа (1,00 ... 1,40 бар)
 - Якщо опалювальна установка розташована на кількох поверхах, може знадобитись вище значення тиску заповнення, яке дозволить запобігти попаданню повітря в опалювальну установку.
- Перекрийте наповнювальний кран та постачання води системи опалення.
- Перевірте всі підключення та весь контур на негерметичність.

7.3 Видалення повітря з опалювальної установки

- Запустіть програму перевірок **P.00**. (→ сторінка 13)
Програми перевірок (→ сторінка 37)
 - На дисплеї відображається **оп**.
- Слідкуйте за тим, щоб тиск наповнення опалювальної установки не опускався нижче значення мінімального робочого тиску заповнення.
 - $\geq 0,05$ МПа ($\geq 0,50$ бар)
- Перевірте, чи тиск наповнення опалювальної установки принаймні на 0,02 МПа (0,2 бар) перевищує протитиск мембранного розширювального бака (MAG) ($P_{\text{установка}} \geq P_{\text{MAG}} + 0,02$ МПа (0,2 бар)).

Результат:

Тиск заповнення опалювальної установки надто низький

- Знову наповніть опалювальну установку.
- Якщо після завершення програми перевірок **P.00** в опалювальній установці знаходиться занадто багато повітря, запустіть програму перевірок знову.

7.4 Наповнення системи гарячого водопостачання та видалення з неї повітря

- Відкрийте запірний клапан холодної води на виробі.
- Щоб наповнити контур гарячої води, відкрийте усі водовідбірні арматури гарячої води, поки не витече вода.

7.5 Перевірка та налаштування газової системи

7.5.1 Перевірка налаштування газової системи з заводу-виробника

- Перевірте дані щодо виду газу на паспортній табличці і порівняйте їх з видом газу, наявним на місці встановлення.

Результат 1:

Виконання виробу не відповідає місцевій групі газу.

- Не вводьте виріб в експлуатацію.
- Зверніться до сервісної служби.

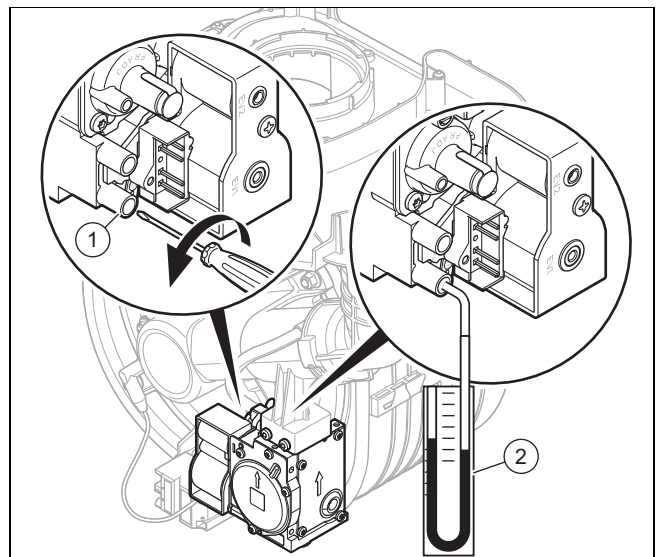
Результат 2:

Виконання виробу відповідає місцевій групі газу.

- Перевірте тиск газу на вході/тиск подачі газу. (→ сторінка 15)
- Перевірте вміст CO₂. (→ сторінка 16)

7.5.2 Перевірка тиску газу на вході/тиску подачі газу

- Виконайте тимчасове виведення виробу з експлуатації. (→ сторінка 27)
- Відкиньте розподільчу коробку донизу.



- Поверніть гвинт на місце вимірювання тиску газу (1) проти годинникової стрілки.
 - Проти годинникової стрілки (↺): 2 оберти
- Підключіть манометр (2) до вимірювального штуцера (1).
 - Робочий матеріал: U-подібний манометр
 - Робочий матеріал: Цифровий манометр
- Поверніть розподільчу коробку вгору.
- Відкрийте запірний газовий кран.
- Введіть виріб в експлуатацію, використовуючи програму перевірок **P.01**. (→ сторінка 13)
- Виміряйте тиск газу на вході / тиск подачі газу відносно атмосферного тиску.

7 Введення в експлуатацію

Допустимий приєднувальний тиск

Природний газ	H	1,3 ... 2,5 кПа (13,0 ... 25,0 мбар)
Зріджений газ	P	2,5 ... 3,5 кПа (25,0 ... 35,0 мбар)



Вказівка

Приєднувальний тиск вимірюється на газовій арматурі, тому припустиме мінімальне значення 0,1 кПа (1 мбар) може бути нижче мінімального значення, зазначеного у таблиці.

Результат 1:

Тиск газу на вході/тиск подачі газу в допустимому діапазоні

- ▶ Виконайте тимчасове виведення виробу з експлуатації. (→ сторінка 27)
- ▶ Відкиньте розподільчу коробку донизу.
- ▶ Зніміть манометр.
- ▶ Затягніть гвинт вимірювального штуцера.
- ▶ Відкрийте запірний газовий кран.
- ▶ Перевірте газову герметичність вимірювального штуцера.
- ▶ Поверніть розподільчу коробку вгору.
- ▶ Змонтуйте переднє облицювання. (→ сторінка 16)
- ▶ Введіть виріб в експлуатацію.

Результат 2:

Тиск газу на вході/тиск подачі газу за межами допустимого діапазону



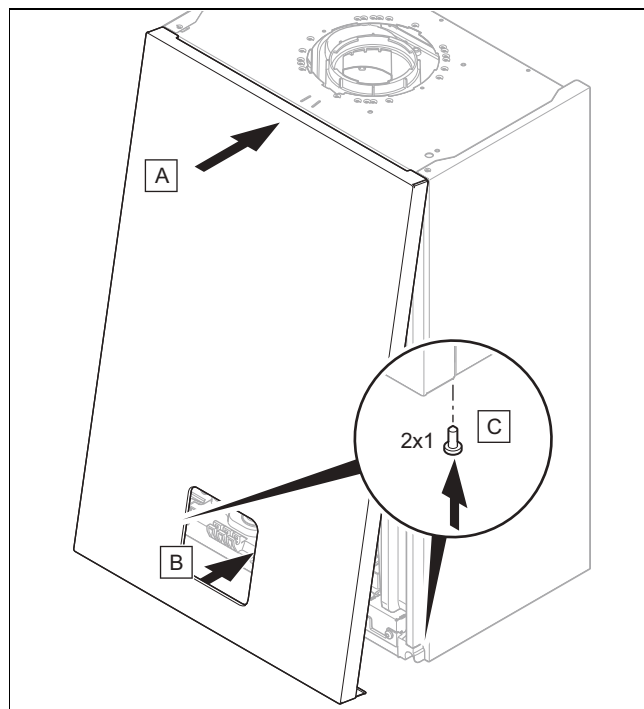
Обережно!

Вірогідність матеріальних збитків та експлуатаційних порушень в результаті невідповідного тиску газу на вході / тиску подачі газу!

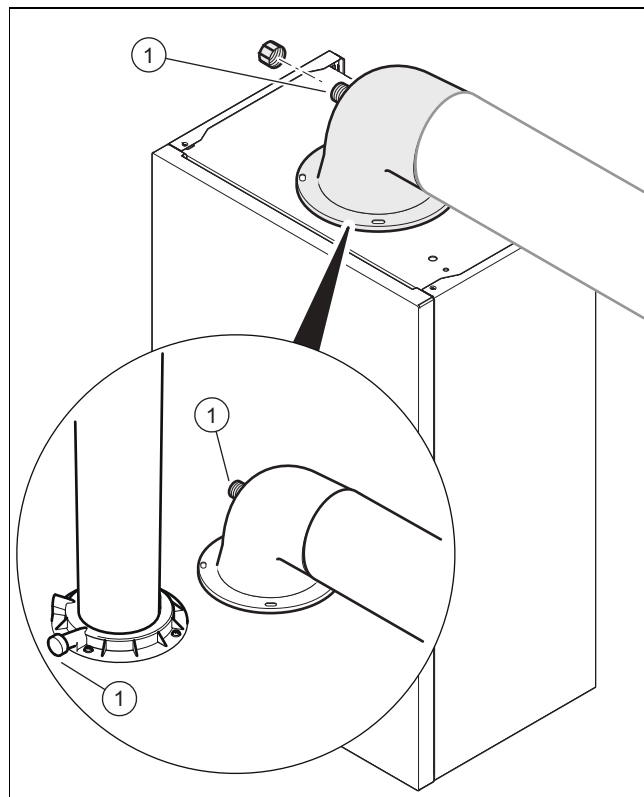
Якщо тиск газу на вході / тиск подачі газу знаходиться за межами допустимого діапазону, це може викликати несправності під час експлуатації виробу та пошкодження виробу.

- ▶ Виконайте на виробі налаштування.
 - ▶ Не вводьте виріб в експлуатацію.
-
- ▶ Якщо вам не вдається усунути помилку, зверніться до підприємства газопостачання.
 - ▶ Перекрийте запірний газовий кран.

7.5.3 Монтаж переднього облицювання



7.5.4 Перевірка вмісту CO₂



1. Відкрийте отвір для вимірювання на вимірювальному патрубку відпрацьованих газів (1).
2. Розташуйте датчик вимірювального приладу CO₂ посередині труби димоходу.
3. Введіть виріб в експлуатацію, використовуючи програму перевірок P.01. (→ сторінка 13)
4. Почекайте не менше 5 хвилин, до досягнення робочої температури виробу.

- Виміряйте вміст CO₂ на вимірювальному патрубку відпрацьованих газів та занесіть вимірне значення в протокол.

Перевірка вмісту CO₂

Монтоване переднє облицювання	Природний газ	H	9,2 ±1 %
	Зріджений газ	P	10,6 ±0,5 %

Результат 1:

Якщо значення знаходиться за межами допустимого діапазону:

- Знову виміряйте вміст CO₂ на вимірювальному патрубку відпрацьованих газів та занесіть вимірне значення в протокол.
- Якщо значення все ще знаходиться за межами допустимого діапазону, не експлуатуйте виріб та повідомте сервісну службу.

Результат 2:

Якщо значення знаходиться в межах допустимого діапазону:

- Продовжте введення виробу в експлуатацію.

- Зніміть датчик вимірювального приладу CO₂ і закрийте отвір для вимірювання на вимірювальному патрубку відпрацьованих газів.

7.5.5 Виконання переналадки на інший вид газу



Вказівка

Вам необхідний окремий доступний комплект для переналадки.

Процедура переналадки описана в посібнику, що додається до комплексу для переналадки.

- Дотримуйтеся вказівок посібника комплексу для переналадки для виконання переналадки на інший вид газу на виробі.

7.6 Перевірка режиму опалення

- Переконайтесь у наявності запиту тепла.
- Активуйте індикацію коду стану. (→ сторінка 13)
 - Якщо виріб працює нормально, на дисплеї з'явиться **S.04**.
 - Якщо активовано функцію заповнення сифона для конденсату, відображається пріоритетний **S.58**.

7.7 Перевірка приготування гарячої води

- Повністю відкрийте кран гарячої води.
- Активуйте індикацію коду стану. (→ сторінка 13)
 - Якщо виріб працює нормально, на дисплеї з'явиться **S.14**.

7.8 Перевірка герметичності

- Перевірте систему газопостачання, опалювальний контур та контур гарячої води на герметичність.
- Перевірте правильність монтажу системи підведення повітря та газівідводу.

Умова: Використання коаксіального димоходу

- Перевірте, чи камера низького тиску щільно закрита.

8 Адаптація до установки

8.1 Коригування налаштування для опалення

8.1.1 Час блокування пальника

Для запобігання частому увімкненню та вимкненню пальника та пов'язаним з цим витратам енергії, після кожного вимкнення пальника відбувається активування електронного блокування повторного увімкнення на визначений час. Час блокування пальника активний лише для режиму опалення. Відсутній вплив увімкнення режиму приготування гарячої води під час блокування пальника.

У діагностичному коді **d.02** можна встановити максимальний час блокування пальника (заводське налаштування: 20 хв).

T _{vor} (задане) °C	Налаштований максимальний час блокування пальника хв						
	1	5	10	15	20	25	30
30	2,0	4,0	8,5	12,5	16,5	20,5	25,0
35	2,0	4,0	7,5	11,0	15,0	18,5	22,0
40	2,0	3,5	6,5	10,0	13,0	16,5	19,5
45	2,0	3,0	6,0	8,5	11,5	14,0	17,0
50	2,0	3,0	5,0	7,5	9,5	12,0	14,0
55	2,0	2,5	4,5	6,0	8,0	10,0	11,5
60	2,0	2,0	3,5	5,0	6,0	7,5	9,0
65	2,0	1,5	2,5	3,5	4,5	5,5	6,5
70	2,0	1,5	2,0	2,5	2,5	3,0	3,5
75	2,0	1,0	1,0	1,0	1,0	1,0	1,0

T _{vor} (задане) °C	Налаштований максимальний час блокування пальника хв					
	35	40	45	50	55	60
30	29,0	33,0	37,0	41,0	45,0	49,5
35	25,5	29,5	33,0	36,5	40,5	44,0
40	22,5	26,0	29,0	32,0	35,5	38,5
45	19,5	22,5	25,0	27,5	30,5	33,0
50	16,5	18,5	21,0	23,5	25,5	28,0
55	13,5	15,0	17,0	19,0	20,5	22,5
60	10,5	11,5	13,0	14,5	15,5	17,0
65	7,0	8,0	9,0	10,0	11,0	11,5
70	4,0	4,5	5,0	5,5	6,0	6,5
75	1,0	1,0	1,0	1,0	1,0	1,0

8 Адаптація до установки

8.1.2 Настроювання потужності насоса

8.1.2.1 Настроювання режиму роботи насоса

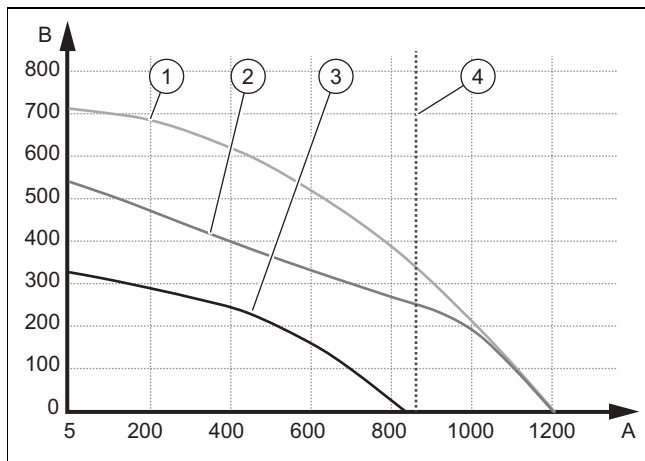
Виріб оснащено високопродуктивним насосом з регульованим числом обертів. В автоматичному режимі роботи (**d.14** = 0) ступінь насоса регулюється так, щоб забезпечувати постійний доступний тиск.

За необхідності можна вручну виконати налаштування режиму роботи насоса на один з п'яти ступенів на максимально можливу потужність. При цьому регулювання числа обертів вимикається.

- Для зміни потужності насоса встановіть **d.14** на бажане значення.
Діагностичні коди (→ сторінка 29)

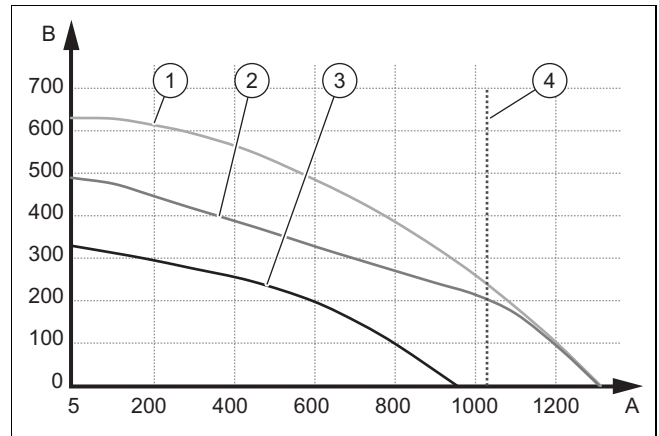
8.1.2.2 Характеристика насоса

Сфера застосування: Puma Condens 18/24 MKV-AS/1 (H-UA)



- | | |
|--|---|
| <p>1 Макс. частота обертів насоса, перепускний клапан закритий</p> <p>2 Макс. частота обертів насоса, перепускний клапан відкритий на 3/4 оберти (Заводське налаштування перепускного клапана)</p> | <p>3 Мін. частота обертів насоса, перепускний клапан відкритий на 3/4 оберти (Заводське налаштування перепускного клапана)</p> <p>4 Q_{\max} ($\Delta T = 20^\circ\text{C}$)</p> <p>A Об'ємна витрата установки, л/год</p> <p>B Залишковий напір насоса, гПа (мбар)</p> |
|--|---|

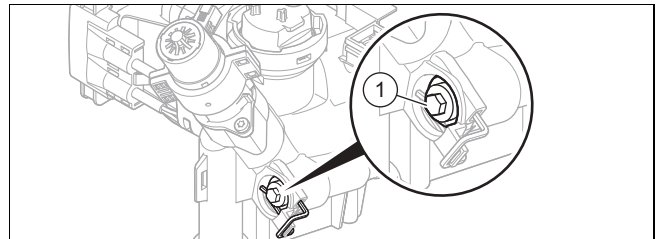
Сфера застосування: Puma Condens 24/28 MKV-AS/1 (H-UA)



- | | |
|--|---|
| <p>1 Макс. частота обертів насоса, перепускний клапан закритий</p> <p>2 Макс. частота обертів насоса, перепускний клапан відкритий на 3/4 оберти (Заводське налаштування перепускного клапана)</p> | <p>3 Мін. частота обертів насоса, перепускний клапан відкритий на 3/4 оберти (Заводське налаштування перепускного клапана)</p> <p>4 Q_{\max} ($\Delta T = 20^\circ\text{C}$)</p> <p>A Об'ємна витрата установки, л/год</p> <p>B Залишковий напір насоса, гПа (мбар)</p> |
|--|---|

8.1.3 Настроювання перепускного клапана

1. Демонтуйте переднє облицювання. (→ сторінка 11)
2. Відкиньте розподільчу коробку донизу.



3. За допомогою регульовального гвинта (1) відрегулюйте тиск.

Положення регульовального гвинта	Тиск	Примітка/використання
До упору праворуч (повернутий до кінця ходу донизу)	0,035 МПа (0,350 бар)	Якщо при заводській настройці радіатори опалення недостатньо нагріваються. У цьому випадку потрібно встановити насос на максимальний ступінь.
3/4 оберти проти годинникової стрілки	0,025 МПа (0,250 бар)	Заводське налаштування
ще 3 оберти проти годинникової стрілки з середнього положення	0,017 МПа (0,170 бар)	При виникненні шумів у радіаторах опалення або в клапанах радіаторів опалення.

4. Поверніть розподільчу коробку вгору.
5. Змонтуйте переднє облицювання. (→ сторінка 16)

8.1.4 Налаштування температури гарячої води та опалення

Умова: Встановлення регулятора не передбачено

- ▶ Налаштуйте потрібну температуру гарячої води і лінії подачі системи опалення на виробі (→ Посібник з експлуатації виробу).

Умова: Встановлення регулятора передбачено

- ▶ Налаштуйте температуру гарячої води і лінії подачі системи опалення на виробі на відповідне максимальне значення (→ Посібник з експлуатації виробу).
- ▶ Підключіть регулятор до виробу. (→ сторінка 12)
- ▶ Налаштуйте потрібну температуру гарячої води і лінії подачі системи опалення на регуляторі (→ Посібник з експлуатації регулятора).

9 Передача користувачу

- ▶ Після завершення встановлення приклейте на передній частині виробу наклейку, що додаються, з вимогою прочитати посібник, мовою користувача.
- ▶ Поясніть користувачу розташування та принцип роботи захисних пристосувань.
- ▶ Поясніть користувачу порядок поводження з виробом.
- ▶ Особливо зверніть увагу користувача на вказівки з безпеки, яких він повинен дотримуватися.
- ▶ Поясніть користувачеві, що необхідно проводити технічне обслуговування виробу із зазначеною періодичністю.
- ▶ Передайте користувачу на зберігання всі посібники та документацію до приладу.
- ▶ Поясніть користувачу вжиті заходи із забезпечення подачі повітря для підтримки горіння та відведення відпрацьованих газів, звернувши його увагу на те, що користувачу заборонено вносити в конструкцію будь-які зміни.
- ▶ Поясніть користувачеві, що йому заборонено зберігати і використовувати вибухонебезпечні або легкозаймисті речовини (наприклад, бензин, фарби) у приміщенні, де встановлено виріб.

10 Огляд та технічне обслуговування

- ▶ Дотримуйтесь мінімальних інтервалів огляду та технічного обслуговування.
- ▶ Виконуйте технічне обслуговування виробу раніше, якщо результати огляду свідчать про необхідність виконання технічного обслуговування раніше запланованих термінів.

10.1 Перевірка і налаштування вмісту CO₂



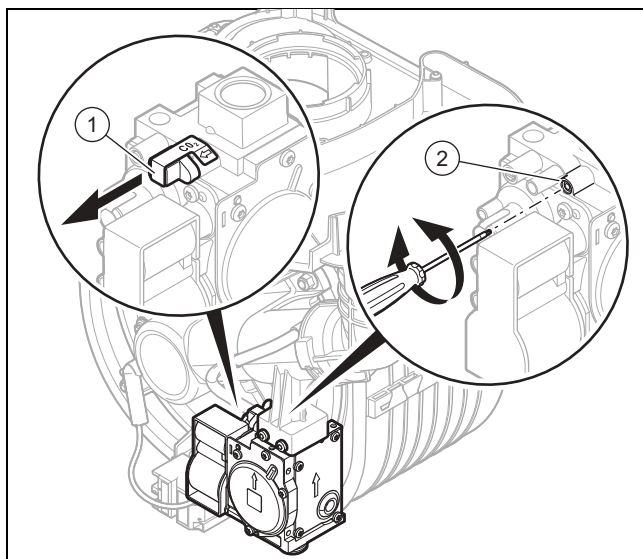
Вказівка

Лише кваліфікований спеціаліст має право виконувати налаштування двоокису вуглецю на газовій арматурі.

Порушену пломбу слід замінити новою. Регулювальний гвинт CO₂ повинен бути опломбований.

У жодному випадку не змінюйте заводське налаштування регулятора тиску газу газової арматури.

1. Перевірте вміст CO₂. (→ сторінка 16)
 - ▽ Якщо значення неправильне, налаштуйте вміст CO₂.



2. Зніміть наклейку.
3. Зніміть кришку (1).
4. Зніміть гвинти (2), що налаштувати вміст CO₂ (значення, отримане при зняттю переднього облицюванні).
 - ◁ Збільшення вмісту CO₂: обертання проти годинникової стрілки
 - ◁ Зниження вмісту CO₂: обертання за годинниковою стрілкою



Вказівка

Тільки для природного газу: виконуйте регулювання тільки з невеликим кроком (приблизно 1/8 оберту) і чекайте після кожного регулювання стабілізацію значення протягом приблизно 1 хвилини.

Тільки для зрідженого газу: виконуйте регулювання з дуже невеликим кроком (приблизно 1/16 оберту) і чекайте після кожного регулювання стабілізацію значення протягом приблизно 1 хвилини.

5. Порівняйте виміряне значення з відповідним значенням у таблиці.

10 Огляд та технічне обслуговування

G20 – Налаштування вмісту CO₂

	Україна	
	Природний газ	
	Н	
	Зняте передне облицювання	Монтоване передне облицювання
CO ₂ при повному навантаженні	9,0 ±0,3 %	9,2 ±0,3 %
Настроєно для індексу Воббе W ₀	14,09 кВт·ч/м ³	14,09 кВт·ч/м ³
O ₂ при повному навантаженні	4,9 ±0,5 % об.	4,5 ±0,5 % об.
CO при повному навантаженні	≤ 250 част./млн.	≤ 250 част./млн.
CO/CO ₂	≤ 0,0027	≤ 0,0027

G31 - налаштування вмісту CO₂

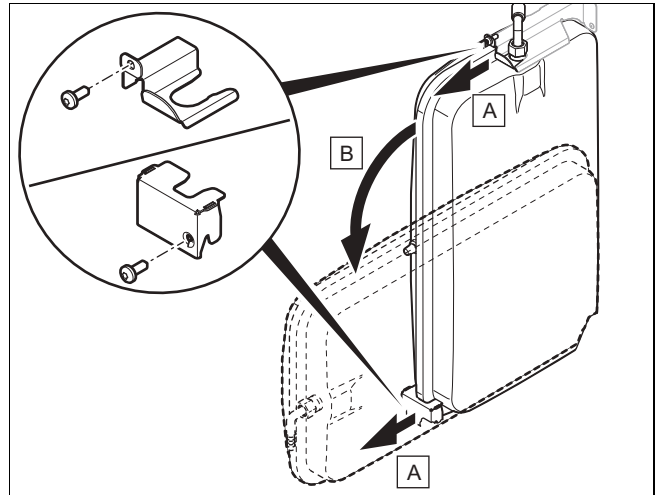
	Україна	
	Зріджений газ	
	Р	
	Зняте передне облицювання	Монтоване передне облицювання
CO ₂ при повному навантаженні	10,4 ±0,3 %	10,6 ±0,3 %
Настроєно для індексу Воббе W ₀	21,34 кВт·ч/м ³	21,34 кВт·ч/м ³
O ₂ при повному навантаженні	5,4 ±0,4 % об.	5,1 ±0,4 % об.
CO при повному навантаженні	≤ 250 част./млн.	≤ 250 част./млн.
CO/CO ₂	≤ 0,0024	≤ 0,0024

▽ Якщо виміряні налаштування знаходяться за межами заданого діапазону налаштувань, введення виробу в експлуатацію заборонене.

► Зверніться до сервісної служби.

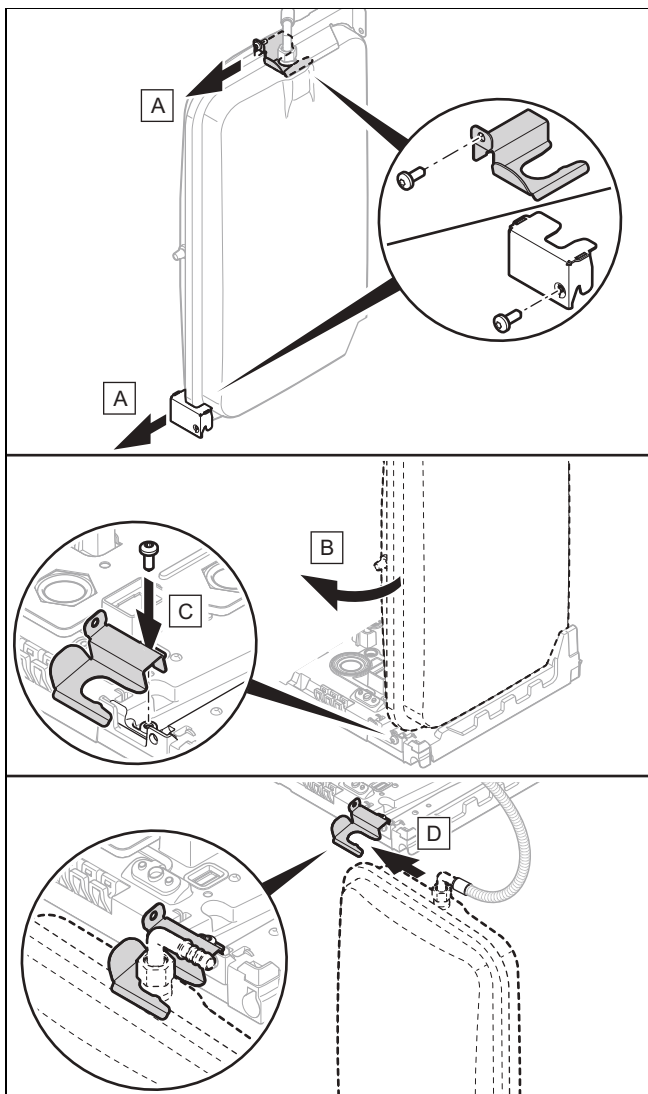
6. Перевірте вимоги щодо чистого повітря. вмісту CO.
7. Встановіть кришку на місце (1).
8. Змонтуйте передне облицювання.

10.2 Встановлення розширювального бака у положення технічного обслуговування паливного блока



- Залежно від деталей, з якими потрібно працювати, перемістіть розширювальний бак в положення технічного обслуговування.

10.3 Встановлення розширювального бака у положення технічного обслуговування гідралічного блока



- ▶ Залежно від деталей, з якими потрібно працювати, перемістіть розширювальний бак в положення технічного обслуговування.

10.4 Чищення/Перевірка деталей

Перед кожним очищенням/перевіркою проводьте підготовчі роботи.

- ▶ Підготуйте роботи з очищення та випробування. (→ сторінка 21)

Після кожного очищення/перевірки перевіряйте, чи усі елементи встановлені належним чином.

- ▶ Завершіть роботи з очищення та випробування. (→ сторінка 25)

10.4.1 Підготовка робіт з чищення та випробування

1. Спорожніть виріб, якщо виконується втручання у гідралічні компоненти. (→ сторінка 25)
2. Виконайте тимчасове виведення виробу з експлуатації. (→ сторінка 27)
 - Виконайте всі потрібні заходи, щоб його не можна було знову увімкнути.
3. Від'єднайте виріб від електричної мережі.
4. Перекрийте сервісні крани виробу.
5. Демонтуйте переднє облицювання. (→ сторінка 11)
6. Відкиньте розподільчу коробку донизу.
7. Захистіть електричні компоненти (наприклад розподільчу коробку) від бризок води.
8. Використовуйте тільки нові ущільнення.

10.4.2 Демонтаж компактного термомодуля



Небезпека!

Небезпека для життя та вірогідність матеріальних збитків через гарячі відпрацьовані гази!

Ущільнення, ізолюючий мат та самостопорні гайки на фланці пальника не повинні мати пошкоджень. Інакше можливий витік гарячих відпрацьованих газів, що може призвести до травмування та матеріальних збитків.

- ▶ Після кожного відкриття фланця пальника замінійте ущільнення.
- ▶ Після кожного відкриття фланця пальника замінійте самостопорні гайки на фланці пальника.
- ▶ При появі ознак пошкоджень ізолюючого мату на фланці пальника або на задній стінці теплообмінника замініть ізолюючий мат.



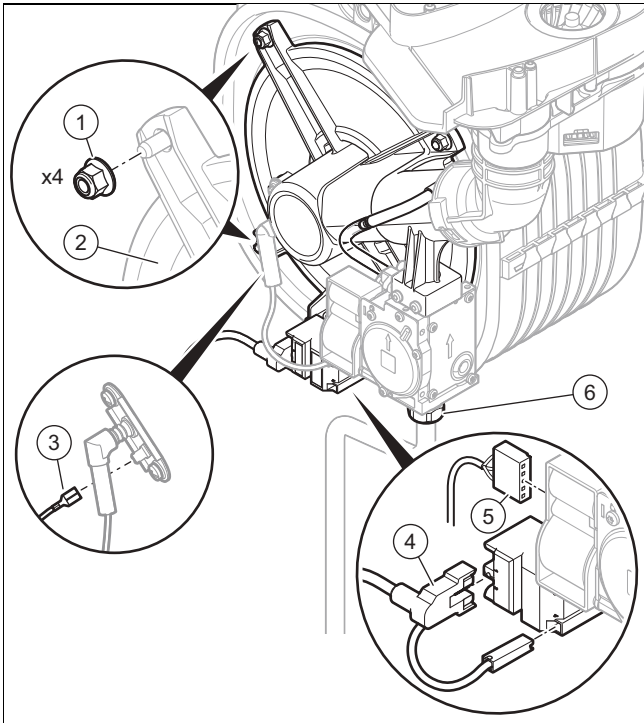
Вказівка

Компактний термомодуль у зборі складається з чотирьох основних вузлів:

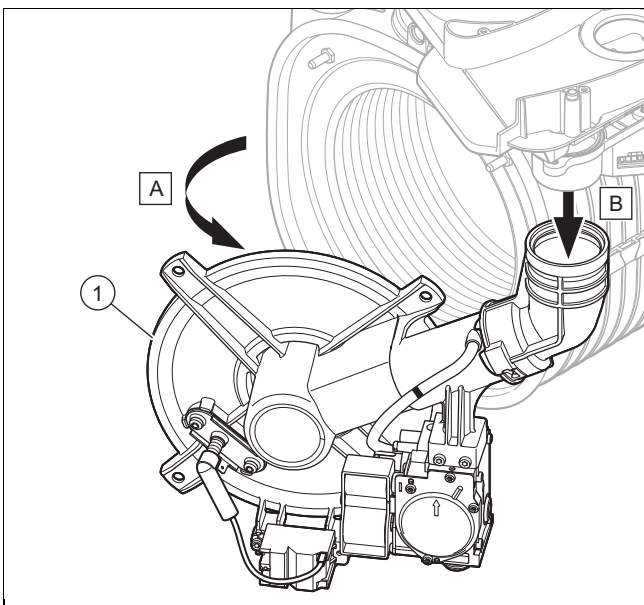
- газова арматура,
- трубка Вентурі та вставка дроселя напірної труби,
- фланець пальника,
- пальник з попереднім змішуванням.

1. В жодному разі не демонтуйте трубки Вентурі на фланці пальника.

10 Огляд та технічне обслуговування



2. Зніміть штекер (5) з газової арматури.
3. Зніміть штекер (4) з запалювального пристрою.
4. Зніміть кабель заземлення (3) з електрода розпалювання.
5. Відгвинтіть накидну гайку (6) з газової арматури.
6. Послабте чотири гайки (1) на фланці пальника (2).



7. Зніміть компактний термомодуль у зборі (1) з теплообмінника.
8. Перевірте пальник та ізолюючий мат пальника на предмет забруднень та пошкоджень. (→ сторінка 23)
9. Перевірте теплообмінник на предмет пошкоджень.

Результат:

Теплообмінник пошкоджений

- ▶ Замініть теплообмінник (→ Посібник зі встановлення запасних частин «Теплообмінник»).

10. Перевірте теплообмінник на предмет забруднень.

Результат:

Теплообмінник забруднений

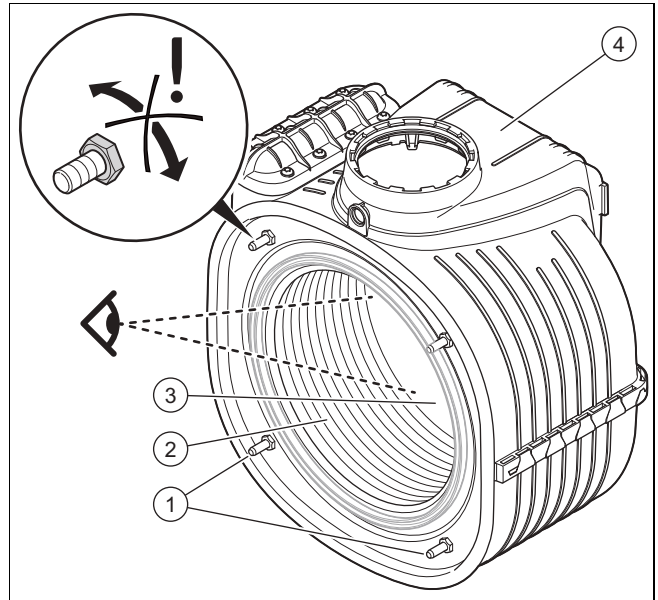
- ▶ Очистіть теплообмінник. (→ сторінка 22)
11. Перевірте ізолюючі мати теплообмінника на предмет пошкоджень.

Результат:

Ізолюючий мат пошкоджений

- ▶ Замініть ізолюючий мат (→ Посібник зі встановлення запасних частин «Ізолюючий мат теплообмінника»).

10.4.3 Очищення теплообмінника



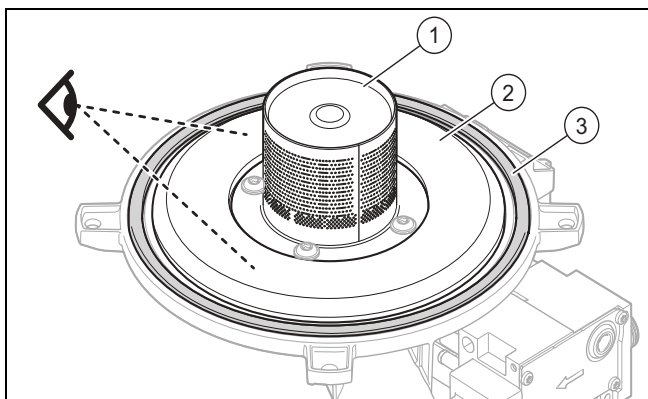
1. Очищуйте змійовик (2) теплообмінника (4) водою, за необхідності — оцтом (з вмістом кислоти не більше 5%).
– Час дії засобу для очищення: 20 хв
2. Видаліть розм'якшені забруднення струменем води під великим тиском або пластмасовою щіткою (наприклад, використовуючи розпилюючий промивний пристрій та сифон). Переконайтеся, що бризки води не потрапляють на інші деталі. Не спрямовуйте струмінь води безпосередньо на ізолюючий мат (3) на задній стінці теплообмінника.
◁ Вода стікає з теплообмінника через сифон для конденсату.
3. Перевірте ізолюючий мат (3) на фланці пальника на предмет пошкоджень.

Результат:

Ізолюючий мат пошкоджений

- ▶ Замініть ізолюючий мат (→ Посібник зі встановлення запасних частин «Ізолюючий мат теплообмінника»).

10.4.4 Перевірка пальника та ізолюючого мата пальника на предмет забруднень та пошкоджень



1. Перевірте поверхню пальника (1) на наявність пошкоджень.

Результат:

Пальник пошкоджений

- Замініть пальник.

2. Встановіть нове ущільнення фланця пальника(3).

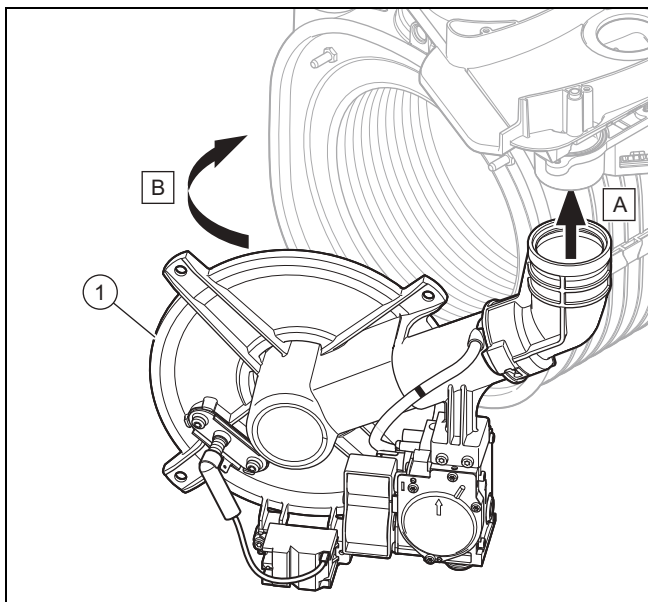
3. Перевірте ізолюючий мат (2) на фланці пальника на предмет пошкоджень.

Результат:

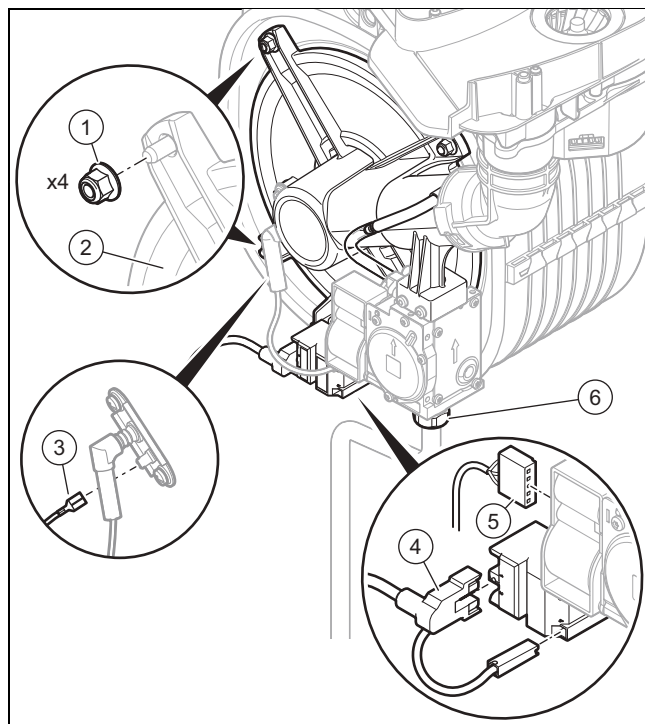
Ізолюючий мат пошкоджений

- Замініть ізолюючий мат (→ Посібник зі встановлення запасних частин «Ізолюючий мат фланця пальника»).

10.4.5 Встановлення компактного термомодуля

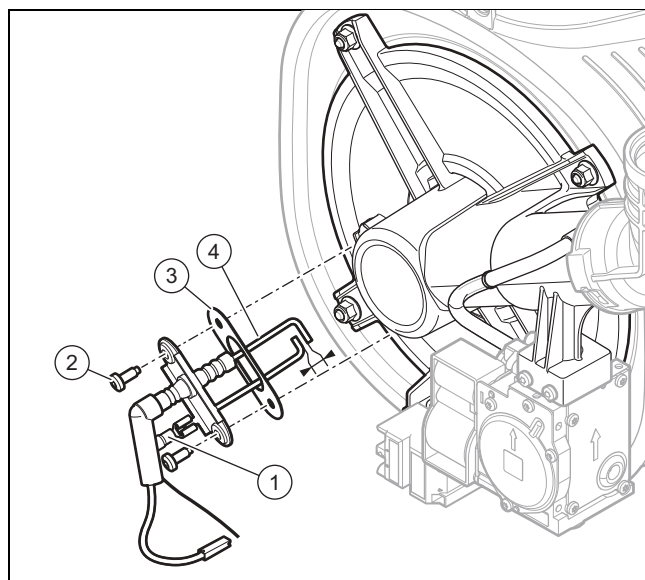


1. Надягніть повітрязабірну трубу на повітрязабірний патрубок.
2. Встановіть компактний термомодуль (1) на теплообмінник .



3. Затягніть чотири нові гайки (1) хрест-навхрест, щоб фланець пальника рівномірно сів на упорні поверхні.
 - Момент затяжки: 6 Нм
4. Знову встановіть кабель заземлення (3) на електрод розпалювання.
5. Знову встановіть штекер (5) на газову арматуру.
6. Знову встановіть штекер (4) на запалювальний пристрій.
7. Прикрутіть накидну гайку (6) новим ущільненням до газової арматури.
8. Підключіть газопровід з новим ущільненням.
9. Відкрийте запірний газовий кран.
10. Перевірте герметичність виробу.. (→ сторінка 17)
11. Перевірте тиск газу на вході/тиск подачі газу. (→ сторінка 15)

10.4.6 Перевірка електроду розпалювання

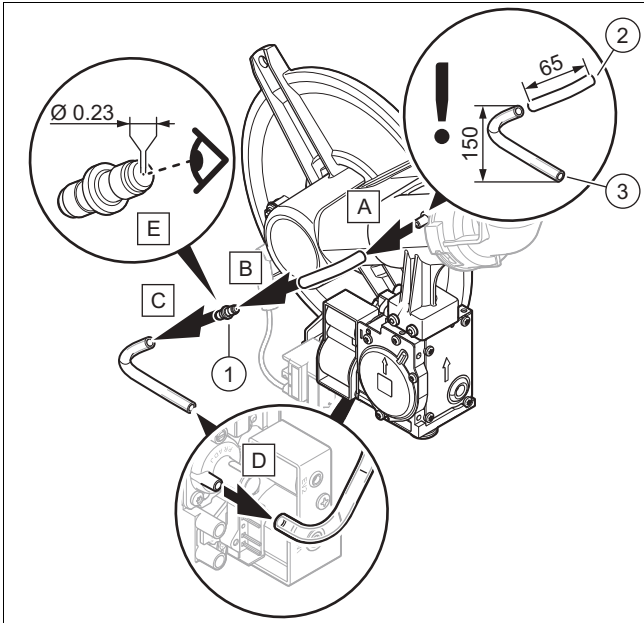


1. Зніміть кабель заземлення (1).
2. Видаліть кріпильні гвинти (2).

10 Огляд та технічне обслуговування

3. Обережно видаліть електрод (4) з топочної камери.
4. Переконайтеся, що кінці електродів непошкоджені.
5. Очистіть і огляньте зазор між електродами.
 - Відстань електродів розпалювання: $4,5 \pm 0,5$ мм
6. Замініть ущільнення (3).
7. Змонтуйте електроди. Виконуйте при цьому все у зворотній послідовності.

10.4.7 Перевірка та очищення вставки дроселя напірної труби



1. Зніміть вставку дроселя напірної труби (1), як зображено на малюнках → (A) - (D).
2. Переконайтеся, що отвір вставки дроселя напірної труби (1) не засмічений (E).

Результат:

Отвір вставки дроселя напірної труби засмічений

- ▶ Очистіть отвір, видувши бруд стисненим повітрям.

3. Переконайтеся, що напірні труби (2) і (3) не засмічені.

Результат:

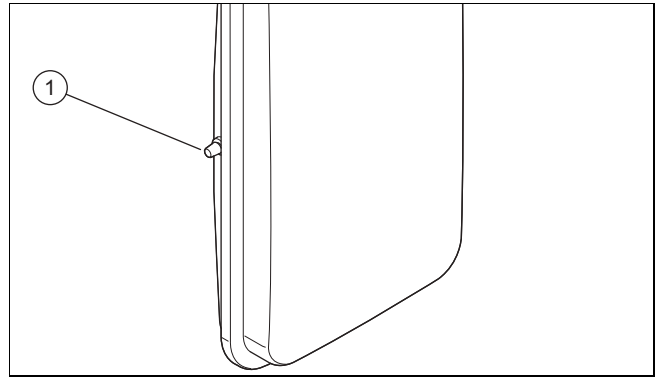
Напірні труби засмічені

- ▶ Очистіть напірні труби, видувши бруд стисненим повітрям.

4. Встановіть блок в зворотному порядку і стежте за тим, щоб не мінялися місцями напірні труби.
 - Дотримуйтеся наведених вказівок.

10.4.8 Перевірка попереднього тиску в розширювальному баку

1. Спорожніть виріб. (→ сторінка 25)



2. Перевірте попередній тиск у розширювальному баку на клапані (1) цього бака.

- Робочий матеріал: U-подібний манометр
- Робочий матеріал: Цифровий манометр

Результат 1:

$\geq 0,075$ МПа ($\geq 0,750$ бар)

Значення попереднього тиску знаходиться в допустимому діапазоні.

Результат 2:

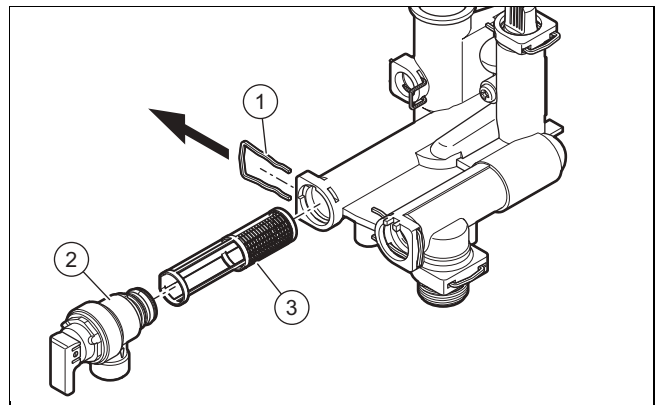
$< 0,075$ МПа ($< 0,750$ бар)

- ▶ Наповніть розширювальний бак відповідно до статичної висоти опалювальної установки, найкраще — азотом, якщо це неможливо — повітрям. Переконайтеся, що спорожнювальний кран під час наповнення відкритий.

3. Якщо на клапані розширювального бака виступить вода, розширювальний бак необхідно замінити.
4. Наповніть опалювальну установку. (→ сторінка 14)
5. Видаліть повітря з опалювальної установки. (→ сторінка 15)

10.4.9 Очищення фільтра опалювальної системи

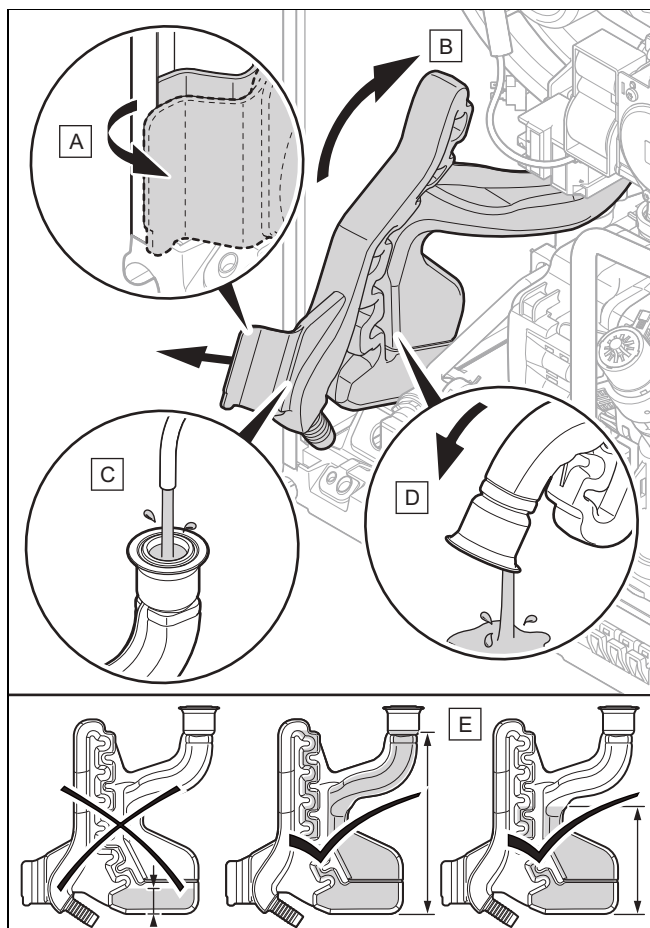
1. Спорожніть виріб опалювальної системи.
2. Відкиньте розподільчу коробку на себе.



3. Вийміть хомути (1).
4. Зніміть запобіжний клапан (2).
5. Вийміть фільтр опалювальної системи (3) з тримача.
6. Промийте фільтр опалювальної системи під проточною водою проти напрямку потоку.
7. Якщо сітчастий фільтр пошкоджений або більше не здатний виконувати достатнє очищення, замініть сітчастий фільтр.
8. Використовуйте тільки нові ущільнення.

9. Знову встановіть фільтр опалювальної системи, запобіжний клапан та хомут.

10.4.10 Очищення сифона для конденсату

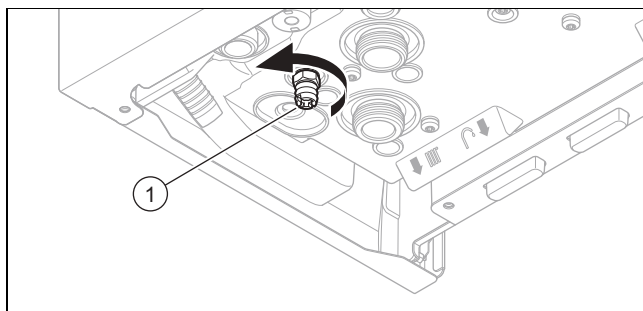


1. Від'єднайте стічний шланг конденсату від нижньої частини сифона.
2. Очистіть сифон для конденсату, як зображено на малюнках → (A) - (D).
3. Переконайтеся, що ущільнення на радіаторі системи опалення все ще наявне.
 - ▽ Якщо ущільнення більше немає або воно пошкоджене, замініть його.
4. Наповніть сифон для конденсату (E).
5. Знову встановіть сифон для конденсату.
6. Підключіть стічний шланг конденсату.

10.4.11 Завершення робіт з чищення та випробування

1. Поверніть розподільчу коробку вгору.
2. Змонтуйте переднє облицювання. (→ сторінка 16)
3. Забезпечте електроживлення, якщо це не було зроблено раніше.
4. Відкрийте всі сервісні крани та запірний газовий кран, якщо це не було зроблено раніше.
5. Увімкніть виріб, якщо це не було зроблено раніше. (→ сторінка 15)
6. Перевірте герметичність виробу.. (→ сторінка 17)

10.5 Спорожнення виробу



1. Перекрийте сервісні крани виробу.
2. Демонтуйте переднє облицювання. (→ сторінка 11)
3. **Альтернатива 1:**
 - Встановіть під зливний кран резервуар (1).
3. **Альтернатива 2:**
 - Приєднайте зливний кран (1) до каналізації.
4. Відкритіть заглушку швидкодіючого пристрою видалення повітря з внутрішнього насоса.
5. Введіть виріб в експлуатацію.
6. Відкрийте зливний кран (1).
7. Запустіть програму перевірок **P.08**. (→ сторінка 13)
 - ◀ Виріб (опалювальний контур) буде спорожнений.
8. Закрийте зливний кран, щойно виріб спорожниться.
9. Закрутіть заглушку швидкодіючого пристрою видалення повітря.
10. Змонтуйте переднє облицювання. (→ сторінка 16)
11. Виконайте тимчасове виведення виробу з експлуатації. (→ сторінка 27)

10.6 Завершення робіт з огляду та технічного обслуговування

- Перевірте тиск газу на вході/тиск подачі газу. (→ сторінка 15)
- Перевірте вміст CO₂. (→ сторінка 16)
- Перевірте герметичність виробу.. (→ сторінка 17)
- Занесіть результати огляду і технічного обслуговування в протокол.

11 Усунення несправностей



11.1 Опитування пам'яті помилок

1. Викличте рівень спеціаліста. (→ сторінка 13)
2. Оберіть меню «Пам'ять помилок» F. з (+).
3. Підтвердіть за допомогою (✓).
4. Прокрутіть за допомогою (-) або (+) останні 10 помилок у пам'яті.
 - ◀ Хід помилки 01 відповідає помилці, що виникла останньою.
 - ◀ Хід помилки та номер помилки відображаються по черзі.
5. Натисніть (←), щоб вийти з пам'яті помилок.
6. Вийдіть із рівня спеціаліста. (→ сторінка 13)

11 Усунення несправностей

11.2 Усунення помилки

На основній індикації дисплея з'являються активні помилки.

- ▶ Викличте пам'ять помилок, щоб дізнатися, які помилки виникли на виробі останнім часом. (→ сторінка 25)
- ▶ Усуньте помилки, спираючись на таблиці в додатку. Коди помилки (→ сторінка 33)
- ▶ Усуньте несправність виробу, утримуючи натиснутою кнопку  понад 3 секунд (максимум п'ять разів).
 - ◁ На дисплеї відображається **rE**.
 - ▽ Після 5 спроб скидання збою швидко блимає **rE**.
 - ▶ Натисніть , щоб зупинити блимання та перезапустити виріб.
- ▶ Якщо помилку усунути неможливо й вона знову виникає після кількох спроб скидання збою, зверніться до сервісної служби.

11.3 Скидання параметрів на заводські настройки

1. Запишіть налаштування, специфічні для системи, а також налаштування для **d.50** та **d.51**. (→ сторінка 13)
2. Встановіть діагностичний код **d.96** на 1. (→ сторінка 13)
 - ◁ Параметри скидаються до заводських налаштувань.
3. Перевірте налаштування, специфічні для системи, а також налаштування для **d.50** та **d.51** і за потреби відрегулюйте їх.
4. Вийдіть із рівня спеціаліста. (→ сторінка 13)

11.4 Заміна несправних деталей

Перед кожною заміною деталі проводьте підготовчі роботи.

- ▶ Підготуйтеся до ремонту. (→ сторінка 26)

Після кожної заміни деталі проводьте завершальні роботи.

- ▶ Заверште ремонт. (→ сторінка 27)

11.4.1 Придбання запасних частин

Оригінальні деталі виробу пройшли сертифікацію виробником у ході перевірки на відповідність установленим вимогам. Застосування інших, несертифікованих або нерекондованих запчастин під час технічного обслуговування або ремонту може призвести до втрати виробом відповідності встановленим вимогам і чинним стандартам.

Ми наполегливо рекомендуємо застосовувати виключно оригінальні запасні частини від виробника з метою забезпечення безперебійну та безпечну роботу виробу. Докладнішу інформацію щодо доступних оригінальних запасних частин можна отримати за контактною адресою, вказаною на задній сторінці цього посібника.

- ▶ Якщо для виконання технічного обслуговування або ремонту потрібні запасні частини, використовуйте виключно рекомендовані запасні частини для цього виробу.

11.4.2 Підготовка ремонту

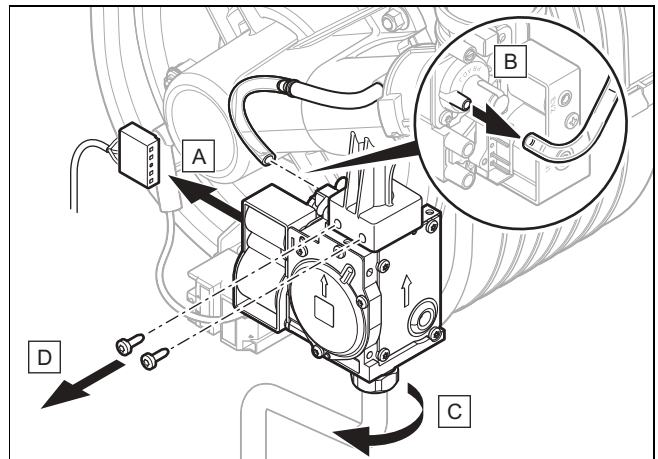
1. Спорожніть виріб, якщо виконується втручання у гідравлічні компоненти. (→ сторінка 25)
2. Виконайте тимчасове виведення виробу з експлуатації. (→ сторінка 27)
 - Виконайте всі потрібні заходи, щоб його не можна було знову увімкнути.
3. Від'єднайте виріб від електричної мережі.
4. Перекрийте сервісні крани виробу.
5. Демонтуйте переднє облицювання. (→ сторінка 11)
6. Відкиньте розподільчу коробку донизу.
7. Захистіть електричні компоненти (наприклад розподільчу коробку) від бризок води.
8. Використовуйте тільки нові ущільнення.

11.4.3 Заміна газової арматури



Вказівка

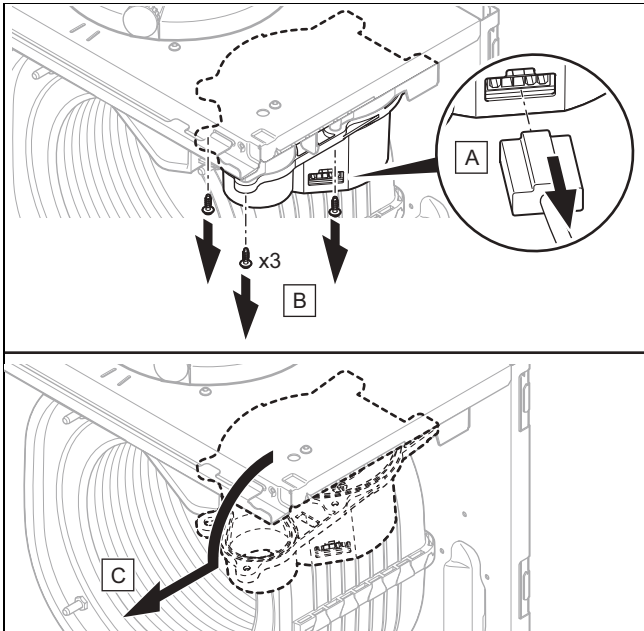
Порушену пломбу слід замінити новою.



1. Зніміть газову арматуру, як показано на малюнку.
2. Знову встановіть нову газову арматуру на місце в зворотній послідовності.
3. Прикріпіть 2 гвинти до газової арматури.
 - Момент затяжки: 2 Нм
4. Під час введення виробу в експлуатацію виконайте перевірку герметичності, перевірте значення вмісту CO₂ і за необхідності налаштуйте його.

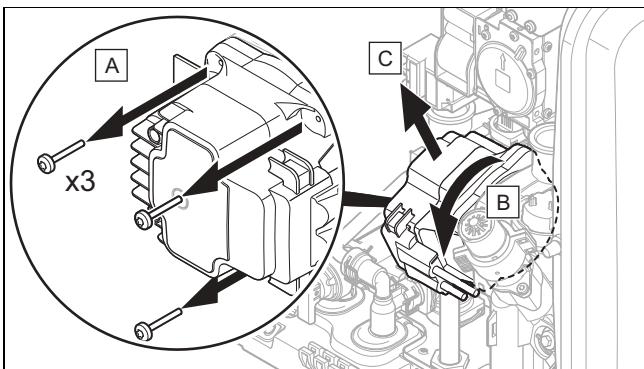
11.4.4 Заміна вентилятора

1. Встановіть розширювальний бак у положення технічного обслуговування паливного блока. (→ сторінка 20)
2. Зніміть компактний термомодуль. (→ сторінка 21)



3. Демонтуйте вентилятор, як показано на малюнку.
4. Знову встановіть новий вентилятор на місце в зворотній послідовності.
5. Встановіть компактний термомодуль. (→ сторінка 23)
6. Знову встановіть розширювальний бак.
7. Під час введення виробу в експлуатацію перевірте значення вмісту CO₂ і за необхідності налаштуйте його.

11.4.5 Заміна двигуна насоса




1. Зніміть двигун насоса, як показано на малюнку.
2. Змонтуйте новий двигун насоса в зворотній послідовності.

11.4.6 Завершення ремонту


1. Поверніть розподільчу коробку вгору.
2. Змонтуйте переднє облицювання. (→ сторінка 16)
3. Забезпечте електроживлення, якщо це не було зроблено раніше.
4. Відкрийте всі сервісні крани та запірний газовий кран, якщо це не було зроблено раніше.
5. Увімкніть виріб, якщо це не було зроблено раніше. (→ сторінка 15)
6. Перевірте герметичність виробу. (→ сторінка 17)

12 Виведення з експлуатації

12.1 Тимчасове виведення з експлуатації

1. Натисніть кнопку увімкнення/вимкнення .
 - ◀ На дисплеї відображається і потім згасає **oF**.
2. Перекрийте запірний газовий кран.
3. Від'єднайте виріб від електричної мережі.

12.2 Остаточне виведення з експлуатації

1. Спорожніть виріб. (→ сторінка 25)
2. Натисніть кнопку увімкнення/вимкнення .
 - ◀ На дисплеї відображається і потім згасає **oF**.
3. Від'єднайте виріб від електричної мережі.
4. Перекрийте запірний газовий кран.
5. Підключіть запірний кран до підключення холодної води.

13 Вторинна переробка та утилізація

Утилізація упаковки

- ▶ Здійснюйте утилізацію упаковки належним чином.
- ▶ Дотримуйтесь відповідних приписів.

14 Правила упаковки, транспортування і зберігання

Вироби поставляються в упаковці підприємства-виробника.

Вироби транспортуються автомобільним, водним і залізничним транспортом відповідно до правил перевезення вантажів, що діють на конкретному виді транспорту. При транспортуванні необхідно передбачити надійне закріплення виробів від горизонтальних і вертикальних переміщень.

Невстановлені вироби зберігаються в упаковці підприємства-виробника. Зберігати вироби необхідно в закритих приміщеннях з природною циркуляцією повітря в стандартних умовах (неагресивне середовище без пилу, температура зберігання від -10 °C до +37 °C, вологість повітря до 80 %, без ударів і вібрацій).

15 Термін зберігання

- Термін зберігання: 2 роки від дати виготовлення

16 Термін служби

За умов дотримання приписів щодо транспортування, зберігання, монтажу і експлуатації, очікуваний термін служби виробу складає 10 років з дня встановлення.

17 Сервісна служба

17 Сервісна служба

Контактна інформація нашої сервісної служби знаходиться за адресою, вказаною на останній сторінці та за адресою www.protherm.ua.

Додаток

А Діагностичні коди

**Вказівка**

Оскільки таблиця кодів використовується для різних виробів, деякі коди для певних продуктів можуть бути невидимими.

Код	Параметр	Значення		Одиниця	Значення кроку, вибір, пояснення	Налаштування з заводу-виробника
		мін.	макс.			
d.00	Максимальна потужність опалення фіксовано налаштована або автоматично адаптована	–	–	кВт	Максимальна потужність опалення відрізняється залежно від виробу. → розділ «Технічні характеристики» Au = автоматично: вибір автоматично адаптує максимальну потужність до поточних потреб установки	Au = автоматично
d.01	Час вибігу насоса в режимі опалення	1	60	хв	Розмір кроку = 1	5
d.02	Максимальний час блокування пальника в режимі опалення	2	60	хв	Розмір кроку = 1	20
d.05	Визначена задана температура лінії подачі системи опалення	поточне значення		°C	–	–
d.06	Задана температура гарячої води	поточне значення		°C	–	–
d.08	Стан кімнатного термостата 230 В	поточне значення		–	OF = відкрито (0 В, режим опалення відсутній) on = закритий (230 В, режим опалення)	–
d.09	Налаштована на кімнатному термостаті eBUS задана температура лінії подачі системи опалення	поточне значення		°C	–	–
d.10	Стан внутрішнього насоса опалювального контуру	поточне значення		–	OF = насос вимкнено on = насос увімкнено	–
d.11	Стан насоса домішування опалювального контуру	поточне значення		–	Область дії: встановлений насос домішування опалювального контуру (додатково) OF = насос вимкнено on = насос увімкнено	–
d.13	Стан циркуляційного насоса контуру гарячої води	поточне значення		–	Область дії: встановлений циркуляційний насос контуру гарячої води (додатково) OF = насос вимкнено on = насос увімкнено	–
d.14	Режим роботи модулюючого насоса	0	5	–	0 = регулювання частотою обертання (автоматичний режим насоса на рівнях від 1 до 5) 1 = ШИМ = 55 % 2 = ШИМ = 65 % 3 = ШИМ = 75 % 4 = ШИМ = 85 % 5 = ШИМ = 95 % 1; 2; 3; 4; 5 = фіксована частота обертів → розділ «Налаштування потужності насоса»	0
d.15	Частота обертів насоса	поточне значення		%	Hi = 100 %	–
d.16	Стан кімнатного термостата 24 В (ON/OFF)	поточне значення		–	OF = опалення вимкнено on = опалення активоване або використовується регулятор eBUS	–

Код	Параметр	Значення		Одиниця	Значення кроку, вибір, пояснення	Налаштування з заводу-виробника
		мін.	макс.			
d.17	Регулювання опалення	–	–	–	0 = температура лінії подачі 1 = температура зворотної лінії (зміна налаштування для підлогового опалення. Якщо ви активували регулювання за температурою лінії відводу, то функція автоматичного визначення потужності опалення неактивна.)	0
d.18	Режим вибігу насоса	1	3	–	1 = комфорт (насос працює безперервно) 3 = еко (насос працює періодично)	3
d.20	Максимальна задана температура гарячої води	50	55	°C	Розмір кроку = 1	55
d.21	Стан пускового прогріву гарячої води	поточне значення		–	Хоча ця функція відображається, пусковий прогрів для цього виробу недоступний. OF відображається постійно, оскільки функція вимкнена. on = функція активована і доступна	–
d.22	Стан запиту гарячої води	поточне значення		–	OF = немає поточної вимоги on = поточна вимога	–
d.23	Стан запиту опалення	поточне значення		–	OF = опалення вимк. (літній режим роботи) on = опалення увімкнено	–
d.27	Функція реле 1 (багатофункціональний модуль)	1	10	–	1 = циркуляційний насос 2 = зовнішній насос 3 = насос завантаження накопичувача 4 = витяжний пристрій 5 = зовнішній електромагнітний клапан	1
d.28	Функція реле 2 (багатофункціональний модуль)	1	10	–	6 = повідомлення про несправність 7 = геліонасос (відсутній) 8 = пульт дистанційного керування eBUS 9 = насос термічної дезінфекції 10 = клапан геліосистеми	2
d.31	Автом. пристрій наповнення	0	2	–	0 = вручну 1 = напівавтоматично 2 = автоматично	0
d.33	Задане значення частоти обертання вентилятора	поточне значення		об/хв	Частота обертання вентилятора = значення індикації x 1000	–
d.34	Значення частоти обертання вентилятора	поточне значення		об/хв	Частота обертання вентилятора = значення індикації x 1000	–
d.35	Положення 3-ходового перемикального клапана	поточне значення		–	0 = опалення 40 = середнє положення (захист від замерзання або наповнення) Hi = гаряча вода	–
d.36	Значення витрати гарячої води	поточне значення		л/мин	–	–
d.39	Температура води в геліоконтурі	поточне значення		°C	Температура води в геліоконтурі відображається, лише якщо встановлено додатковий геліокомплект.	–
d.40	Температура лінії подачі опалення	поточне значення		°C	–	–
d.41	Температура зворотної лінії опалення	поточне значення		°C	–	–
d.43	Крива опалення	0,2	4	K	Для виконання цього налаштування див. посібник з експлуатації приладдя.	1,2
d.45	Основа опалювальної кривої	15	30	°C	Для виконання цього налаштування див. посібник з експлуатації приладдя.	20
d.47	Зовнішня температура	поточне значення		°C	–	–
d.50	Корекція мінімальної частоти обертання вентилятора	0	2500	об/хв	Розмір кроку = 100 Частота обертання вентилятора = значення індикації x 1000	600 (0,6 x 1000)

Код	Параметр	Значення		Одиниця	Значення кроку, вибір, пояснення	Налаштування з заводу-виробника
		мін.	макс.			
d.51	Корекція максимальної частоти обертання вентилятора	-2500	0	об/хв	Розмір кроку = 100 Частота обертання вентилятора = значення індикації x 1000 (блимає)	-1000 (1,0 x 1000)
d.58	Догрівання геліоконтуру	0	3	–	Область дії: живленням від сонячної батареї встановлено (додатково) 0 = функція термічної дезінфекції виробу деактивована 3 = гаряча вода активована (задане значення мін. 55 °C)	0
d.60	Кількість блокувань обмежувачем температури (гранична температура)	поточне значення		–	Якщо значення більше 99, цифри відображаються на дисплеї по черзі. Наприклад, число 1581: на дисплеї по черзі відображається 15 → 81 → __.	–
d.61	Кількість невдалих розпалювань	поточне значення		–		–
d.62	Функція «День / Ніч»	0	30	К	Розмір кроку = 1	0
d.64	Серед. час розпал. пальника	поточне значення		с	–	–
d.65	Максимальний час розпал. пальника	поточне значення		с	–	–
d.67	Час блокування пальника, що залишився (налаштування в d.02)	поточне значення		хв	–	–
d.68	Кількість невдалих розпалювань за першу спробу	поточне значення		–	Якщо значення більше 99, цифри відображаються на дисплеї по черзі. Наприклад, число 1581: на дисплеї по черзі відображається 15 → 81 → __.	–
d.69	Кількість невдалих розпалювань за другу спробу	поточне значення		–		–
d.71	Максимальна задана температура лінії подачі системи опалення	30	75	°C	Розмір кроку = 1	75
d.77	Максимальна потужність догрівання накопичувача гарячої води	–	–	кВт	Розмір кроку = 1	–
d.80	Час роботи в режимі опалення	поточне значення		год	Час роботи = значення індикації x 1000	–
d.81	Час роботи в режимі приготування гарячої води	поточне значення		год	Час роботи = значення індикації x 1000	–
d.82	Кількість запалювань пальника в режимі опалення	поточне значення		–	Кількість запалювань = значення індикації x 1000	–
d.83	Кількість запалювань пальника в режимі приготування гарячої води	поточне значення		–	Кількість запалювань = значення індикації x 1000	–
d.85	Збільшення мін. потужності (режим опалення і режим приготування гарячої води)	–	–	кВт	Розмір кроку = 1	–
d.88	Межа значення витрати для запалювання в режимі приготування гарячої води	0	1	–	0 = 1,5 л/хв (без затримки) 1 = 3,7 л/хв (затримка 2 с)	0
d.90	Стан кімнатного термостату eBUS	поточне значення		–	0 = не підключено 1 = підключено	–
d.93	Налаштування коду виробу	0	99	–	Розмір кроку = 1 Спеціальний код виробу (DSN) можна знайти на паспортній табличці.	–
d.94	Стерти список помилок	0	1	–	0 = ні 1 = так	–

Код	Параметр	Значення		Одиниця	Значення кроку, вибір, пояснення	Налаштування з заводу-виробника
		мін.	макс.			
d.96	Повернення до заводських налаштувань	0	1	–	0 = ні 1 = так	–

В Коды стану



Вказівка

Оскільки таблиця кодів використовується для різних виробів, деякі коди для певних продуктів можуть бути невидимими.

Statuscode	Значення
S.00	Опалення не має потребу тепла. Пальник вимкнено.
S.01	Запуск вентилятора для режиму опалення активовано.
S.02	Лінія подачі насоса для режиму опалення активована.
S.03	Запалювання для режиму опалення активовано.
S.04	Пальник для режиму опалення активовано.
S.05	Вибір насоса та вентилятора для режиму опалення активовано.
S.06	Вибір вентилятора для режиму опалення активовано.
S.07	Вибір насоса для режиму опалення активовано.
S.08	Час блокування для режиму опалення активовано.
S.10	Запит гарячої води активовано.
S.11	Вибір вентилятора для режиму приготування гарячої води активовано.
S.13	Запалювання для режиму приготування гарячої води активовано.
S.14	Пальник для режиму приготування гарячої води активовано.
S.15	Вибір насоса та вентилятора для режиму приготування гарячої води активовано.
S.16	Вибір вентилятора для режиму приготування гарячої води активовано.
S.17	Вибір насоса для режиму приготування гарячої води активовано.
S.20	Запит гарячої води активовано.
S.21	Вибір вентилятора для режиму приготування гарячої води активовано.
S.23	Запалювання для режиму приготування гарячої води активовано.
S.24	Пальник для режиму приготування гарячої води активовано.
S.25	Вибір насоса та вентилятора для режиму приготування гарячої води активовано.
S.26	Вибір вентилятора для режиму приготування гарячої води активовано.
S.27	Вибір насоса для режиму приготування гарячої води активовано.
S.28	Час блокування пальника для режиму приготування гарячої води активовано.
S.30	Кімнатний термостат блокує режим опалення.
S.31	Активовано літній режим або регулятор eBUS блокує режим опалення.
S.32	Час очікування при запуску вентилятора активовано.
S.34	Функція захисту від замерзання активована.
S.39	Спрацював «burner off contact» (наприклад, накладний термостат або насос конденсату)
S.41	Тиск установки занадто високий.
S.42	Зворотній сигнал від клапана відпрацьованих газів блокує роботу пальника (тільки в поєднанні з багатофункціональним модулем) або несправний насос конденсату, запит тепла заблокований.
S.46	Режим забезпечення комфорту для зникнення полум'я при малому навантаженні активований.
S.53	Виріб очікує блокування модуляції/функцію блокування роботи при надто малому тиску води/недостатній кількості води (занадто великий перепад лінія подачі-лінія відводу).
S.54	Час очікування: немає води в системі, надто швидке зростання температури на датчику лінії подачі/зворотної лінії.
S.58	Активовано обмеження модуляції пальника або функцію заповнення сифона
S.76	Активоване сервісне повідомлення. Перевірте тиск води.

Statuscode	Значення
S.88	Програма видалення активна.
S.91	Режим надання інформації активований.
S.96	Активована самоперевірка для датчик температури зворотної лінії. Запити опалення заблоковані.
S.98	Активована самоперевірка для датчика температури лінії подачі/ зворотної лінії. Запити опалення заблоковані.

С Коди помилки

Повідомлення	Можлива причина	Захід
F.00 Обрив датчика температури лінії подачі	Штекер датчика температури лінії подачі не під'єднаний/має погані контакти	▶ Перевірте штекер та штекерне з'єднання датчика температури лінії подачі.
	Датчик температури лінії подачі несправний	▶ Замініть датчик температури лінії подачі.
	Багатоcontactний штекер не під'єднаний / погано контактує	▶ Перевірте багатоcontactний штекер та штекерне з'єднання.
	Обрив проводу в джгуті проводки	▶ Перевірте джгут проводки.
F.01 Обрив датчика температури зворотної лінії	Штекер датчика температури зворотної лінії не під'єднаний/має погані контакти	▶ Перевірте штекер та штекерне з'єднання датчика температури зворотної лінії.
	Датчик температури зворотної лінії несправний	▶ Замініть датчик температури зворотної лінії.
	Багатоcontactний штекер не під'єднаний / погано контактує	▶ Перевірте багатоcontactний штекер та штекерне з'єднання.
	Обрив проводу в джгуті проводки	▶ Перевірте джгут проводки.
F.10 Коротке замикання датчика температури лінії подачі	Датчик температури лінії подачі несправний	▶ Замініть датчик температури лінії подачі.
	Коротке замикання в джгуті проводки	▶ Перевірте джгут проводки.
	Кабель датчика температури лінії подачі несправний	▶ Перевірте кабель датчика температури лінії подачі.
F.11 Коротке замикання датчика температури зворотної лінії	Датчик температури зворотної лінії несправний	▶ Замініть датчик температури зворотної лінії.
	Коротке замикання в джгуті проводки	▶ Перевірте джгут проводки.
	Кабель датчика температури зворотної лінії несправний	▶ Перевірте кабель датчика температури зворотної лінії.
F.13 Коротке замикання датчика температури накопичувача	Датчик температури накопичувача несправний	▶ Замініть датчик температури накопичувача.
	Коротке замикання в джгуті проводки	▶ Перевірте джгут проводки.
	Коротке замикання у з'єднувальному кабелі	▶ Перевірте з'єднувальний кабель та замініть його за потреби.
F.20 Запобіжне вимикання обмежувача температури	Датчик температури лінії подачі несправний	▶ Замініть датчик температури лінії подачі.
	Датчик температури зворотної лінії несправний	▶ Замініть датчик температури зворотної лінії.
	Несправне з'єднання маси	▶ Перевірте з'єднання маси.
	Паразитне коло електричного розряду у високовольтному кабелі системи розпалювання, штекері роз'єму системи розпалювання чи електроді розпалювання	▶ Перевірте кабель системи розпалювання, штекер роз'єму системи розпалювання та електрод розпалювання.
F.22 Тиск установки надто низький	Надто мало або немає води у виробі.	▶ Наповніть опалювальну установку. (→ сторінка 14)
	Датчик тиску води несправний	▶ Замініть датчик тиску води.

Повідомлення	Можлива причина	Захід
F.22 Тиск установки надто низький	Обрив проводу в джгуті проводки	▶ Перевірте джгут проводки.
	Кабель насоса/датчика тиску води ненадійно підключений/не підключений/несправний	▶ Перевірте кабель насоса/датчика тиску води.
F.23 Запобіжне вимикання: перепад температур надто великий	Заблокований насос	▶ Перевірте роботоздатність насоса.
	Повітря у виробі	▶ Видаліть повітря з опалювальної установки.
	Насос працює з недостатньою продуктивністю	▶ Перевірте роботоздатність насоса.
	Підключення датчика температури лінії подачі та зворотної лінії змінено	▶ Перевірте підключення датчика температури лінії подачі та зворотної лінії.
F.24 Запобіжне вимикання: надто швидке наростання температури	Заблокований насос	▶ Перевірте роботоздатність насоса.
	Насос працює з недостатньою продуктивністю	▶ Перевірте роботоздатність насоса.
	Повітря у виробі	▶ Видаліть повітря з опалювальної установки.
	Тиск установки занадто низький	▶ Перевірте тиск установки.
	Гравітаційне гальмо заблоковане	▶ Перевірте роботоздатність гравітаційного гальма.
	Гравітаційне гальмо неправильно встановлене	▶ Перевірте положення, в якому встановлене гравітаційне гальмо.
F.25 Запобіжне вимикання: надто висока температура відпрацьованих газів	Штекер запобіжного обмежувача температури відпрацьованих газів не під'єднаний / має погані контакти	▶ Перевірте штекер та штекерне з'єднання.
	Обрив проводу в джгуті проводки	▶ Перевірте джгут проводки.
F.27 Запобіжне вимикання симуляції полум'я	На платі є волога	▶ Перевірте роботоздатність плати.
	Несправна плата	▶ Замініть плату.
	Електромагнітний газовий клапан допускає просочування	▶ Перевірте роботоздатність електромагнітного газового клапана.
F.28 Розпалювання завершилося невдачею	Запірний газовий кран закритий	▶ Відкрийте запірний газовий кран.
	Несправний лічильник газу	▶ Замініть лічильник газу.
	Спрацювало реле тиску газу	▶ Перевірте тиск подачі газу.
	Повітря у газопроводі (наприклад під час першого введення в експлуатацію)	▶ Усуньте несправність виробу один раз.
	Надто низький тиск подачі газу	▶ Перевірте тиск подачі газу.
	Спрацював запірний пристрій для захисту по температурі	▶ Перевірте роботоздатність запірного пристрою для захисту по температурі.
	Стічна труба конденсату засмічена	▶ Перевірте стічну трубу конденсату.
	Неправильна газова арматура ET	▶ Перевірте газову арматуру ET.
	Неправильне зміщення газової арматури	▶ Перевірте налаштування зміщення газової арматури.
	Несправна газова арматура	▶ Перевірте газову арматуру.
	Багатоcontactний штекер не під'єднаний / погано контактує	▶ Перевірте багатоcontactний штекер та штекерне з'єднання.
	Обрив проводу в джгуті проводки	▶ Перевірте джгут проводки.
	Система розпалювання несправна	▶ Замініть систему розпалювання.
	Несправне заземлення	▶ Перевірте заземлення виробу.
Несправна електроніка	▶ Перевірте плату.	

Повідомлення	Можлива причина	Захід
F.28 Розпалювання завершилося невдачею	Система підведення повітря та газовідводу засмічена	▶ Перевірте систему підведення повітря та газовідводу.
	Вставка дроселя напірної труби засмічена	▶ Перевірте стан вставки дроселя на напірних трубах газової арматури.
F.29 Помилка запалювання й керування в роботі — полум'я згасло	Порушене підведення газу	▶ Перевірте підведення газу.
	Система циркуляції відпрацьованих газів несправна	▶ Перевірте систему циркуляції відпрацьованих газів.
	Несправне заземлення	▶ Перевірте заземлення виробу.
	Пропуски розпалювання	▶ Перевірте роботоздатність трансформатора розпалювання.
	Стічна труба конденсату засмічена	▶ Перевірте стічну трубу конденсату.
	Система підведення повітря та газовідводу засмічена	▶ Перевірте систему підведення повітря та газовідводу.
	Напірна труба не підключена	1. Перевірте, чи підключена напірна труба між газовою арматурою та вставкою дроселя напірної труби. 2. Перевірте, чи підключена напірна труба між вставкою дроселя напірної труби та розподільчою трубою.
F.32 Помилка вентилятора	Штекер на вентиляторі не під'єднаний / має погані контакти	▶ Перевірте штекер на вентиляторі та штекерне з'єднання.
	Багатоконтактний штекер не під'єднаний / погано контактує	▶ Перевірте багатоконтактний штекер та штекерне з'єднання.
	Обрив проводу в джгуті проводки	▶ Перевірте джгут проводки.
	Вентилятор блокований	▶ Перевірте роботоздатність вентилятора.
	Несправний датчик Холла	▶ Замініть датчик Холла.
	Несправна електроніка	▶ Перевірте плату.
F.46 Коротке замикання датчика холодної води	Несправний датчик холодної води	▶ Замініть датчик холодної води.
	Коротке замикання в джгуті проводки	▶ Перевірте джгут проводки.
F.49 Помилка eBUS	Коротке замикання підключення eBUS	▶ Перевірте роботоздатність підключення eBUS.
	Перевантаження eBUS	▶ Перевірте роботоздатність підключення eBUS.
	Неправильна полярність підключення eBUS	▶ Перевірте роботоздатність підключення eBUS.
F.61 Помилка регулювального клапана запалювання	Коротке замикання в джгуті проводки газової арматури	▶ Перевірте джгут проводки газової арматури.
	Несправна газова арматура	▶ Замініть газову арматуру.
	Несправна плата	▶ Замініть плату.
F.62 Помилка затримки вимкнення регулювального клапана запалювання	Несправна газова арматура	▶ Замініть газову арматуру.
	Несправна плата	▶ Замініть плату.
	Електрод розпалювання несправний	▶ Замініть електрод розпалювання.
F.63 Помилка EEPROM	Несправна плата	▶ Замініть плату.
F.64 Помилка електроніки/датчика температури	Коротке замикання датчика температури лінії подачі	▶ Перевірте функціонування датчика температури лінії подачі.
	Коротке замикання датчика температури зворотної лінії	▶ Перевірте функціонування датчика температури зворотної лінії.
	Несправна плата	▶ Замініть плату.
F.65 Помилка температури електроніки	Електроніка перегрілася	▶ Перевірте зовнішній вплив тепла на електроніку.
	Несправна плата	▶ Замініть плату.
F.67 Помилка електроніка / полум'я	Сигнал полум'я нестабільний	▶ Перевірте сигнал полум'я.
	Несправна плата	▶ Замініть плату.
	Несправність у тракті відпрацьованих газів	▶ Перевірте весь тракт відпрацьованих газів.

Повідомлення	Можлива причина	Захід
F.68 Помилка «Сигнал полум'я нестабільний»	Повітря у газопроводі (наприклад під час першого введення в експлуатацію)	▶ Усуньте несправність виробу один раз.
	Надто низький тиск подачі газу	▶ Перевірте тиск подачі газу.
	Неправильний коефіцієнт надлишку повітря	▶ Перевірте вміст CO ₂ на вимірювальному патрубку відпрацьованих газів.
	Система циркуляції відпрацьованих газів несправна	▶ Перевірте систему циркуляції відпрацьованих газів.
	Стічна труба конденсату засмічена	▶ Перевірте стічну трубу конденсату.
F.70 Недійсний код приладу (DSN)	Маркування приладу не налаштоване або неправильне	▶ Налаштуйте правильне маркування приладу.
F.71 Помилка датчика температури лінії подачі	Від датчика температури лінії подачі надходить незмінний сигнал	▶ Перевірте розташування датчика температури лінії подачі.
	Неправильне положення датчика температури лінії подачі	▶ Перевірте розташування датчика температури лінії подачі.
	Датчик температури лінії подачі несправний	▶ Замініть датчик температури лінії подачі.
F.72 Помилка датчика температури зворотної лінії	Датчик температури лінії подачі несправний	▶ Замініть датчик температури лінії подачі.
	Датчик температури зворотної лінії несправний	▶ Замініть датчик температури зворотної лінії.
F.73 Сигнал датчика тиску води знаходиться в неправильному діапазоні (надто низький)	Коротке замикання в джгуті проводки	▶ Перевірте джгут проводки.
	Обрив проводу в джгуті проводки	▶ Перевірте джгут проводки.
	Датчик тиску води несправний	▶ Замініть датчик тиску води.
F.74 Сигнал датчика тиску води знаходиться в неправильному діапазоні (надто високий)	Коротке замикання в джгуті проводки	▶ Перевірте джгут проводки.
	Обрив проводу в джгуті проводки	▶ Перевірте джгут проводки.
	Датчик тиску води несправний	▶ Замініть датчик тиску води.
F.76 Помилка термічного запірною пристосування	Несправність теплового запобіжника	▶ Перевірте теплообмінник на предмет теч. Якщо теплообмінник не протікає, увімкніть в обхід тепловий запобіжник. Якщо ви можете запустити виріб, замініть тепловий запобіжник.
F.77 Помилка клапана відпрацьованих газів/насоса конденсату	Відсутній або неправильний зворотній сигнал від клапана відпрацьованих газів	▶ Перевірте робоздатність клапана відпрацьованих газів.
	Клапан відпрацьованих газів несправний	▶ Замініть клапан відпрацьованих газів.
	Насос конденсату несправний	▶ Замініть насос конденсату.
F.78 Обрив датчика температури на виході гарячої води з зовнішнім регулюванням	Несправний датчик NTC	▶ Замініть датчик NTC.
F.83 Помилка «Коливання температури NTC»	Тиск установки занадто низький	▶ Перевірте тиск установки.
	Датчик температури лінії подачі не має контакту	▶ Перевірте, чи правильно встановлений датчик температури лінії подачі на трубі лінії подачі.
	Датчик температури зворотної лінії не має контакту	▶ Перевірте, чи правильно встановлений датчик температури зворотної лінії на трубі зворотної лінії.
	Надто мало або немає води у виробі.	▶ Наповніть опалювальну установку. (→ сторінка 14)
F.84 Незначна різниця температур NTC	Датчик температури лінії подачі встановлений неправильно	▶ Перевірте, чи правильно встановлений датчик температури лінії подачі.
	Датчик температури зворотної лінії встановлений неправильно	▶ Перевірте, чи правильно встановлений датчик температури зворотної лінії.

Повідомлення	Можлива причина	Захід
F.84 Незначна різниця температур NTC	Датчики температури лінії подачі та зворотної лінії переплутані	▶ Перевірте, чи правильно встановлений датчик температури лінії подачі та зворотної лінії.
F.85 Датчики температури лінії подачі та зворотної лінії неправильно встановлені (переплутані)	Датчик температури лінії подачі та зворотної лінії встановлений на однаковій трубі або не на тій трубі	▶ Перевірте, чи встановлений датчик температури лінії подачі та зворотної лінії на правильній трубі.
F.86 Зовнішнє запобіжне вимикання	Неправильне налаштування термостата максимальної температури	▶ Перевірте налаштування термостата максимальної температури.
	Датчик температури лінії подачі вимірює значення з відхиленням	▶ Перевірте датчик температури лінії подачі.
	3-ходовий перемикальний клапан заблокований	▶ Перевірте 3-ходовий перемикальний клапан.
	Насос конденсату несправний	▶ Замініть насос конденсату.
F.87 Помилка електрода розпалювання	Електрод розпалювання не підключений	▶ Перевірте підключення електрода розпалювання.
	Електрод розпалювання підключено неправильно	▶ Перевірте підключення електрода розпалювання.
	Коротке замикання в джгуті проводки	▶ Перевірте джгут проводки.
F.88 Помилка газової арматури	Газова арматура не підключена	▶ Перевірте підключення газової арматури.
	Газова арматура неправильно підключена	▶ Перевірте підключення газової арматури.
	Коротке замикання в джгуті проводки	▶ Перевірте джгут проводки.
F.89 Помилка насоса	Насос не підключений	▶ Перевірте підключення насоса.
	Насос підключений неправильно	▶ Перевірте підключення насоса.
	Насос підключений неправильно	▶ Переконайтеся, що підключений насос рекомендований для виробу.
	Коротке замикання в джгуті проводки	▶ Перевірте джгут проводки.

D Програми перевірок

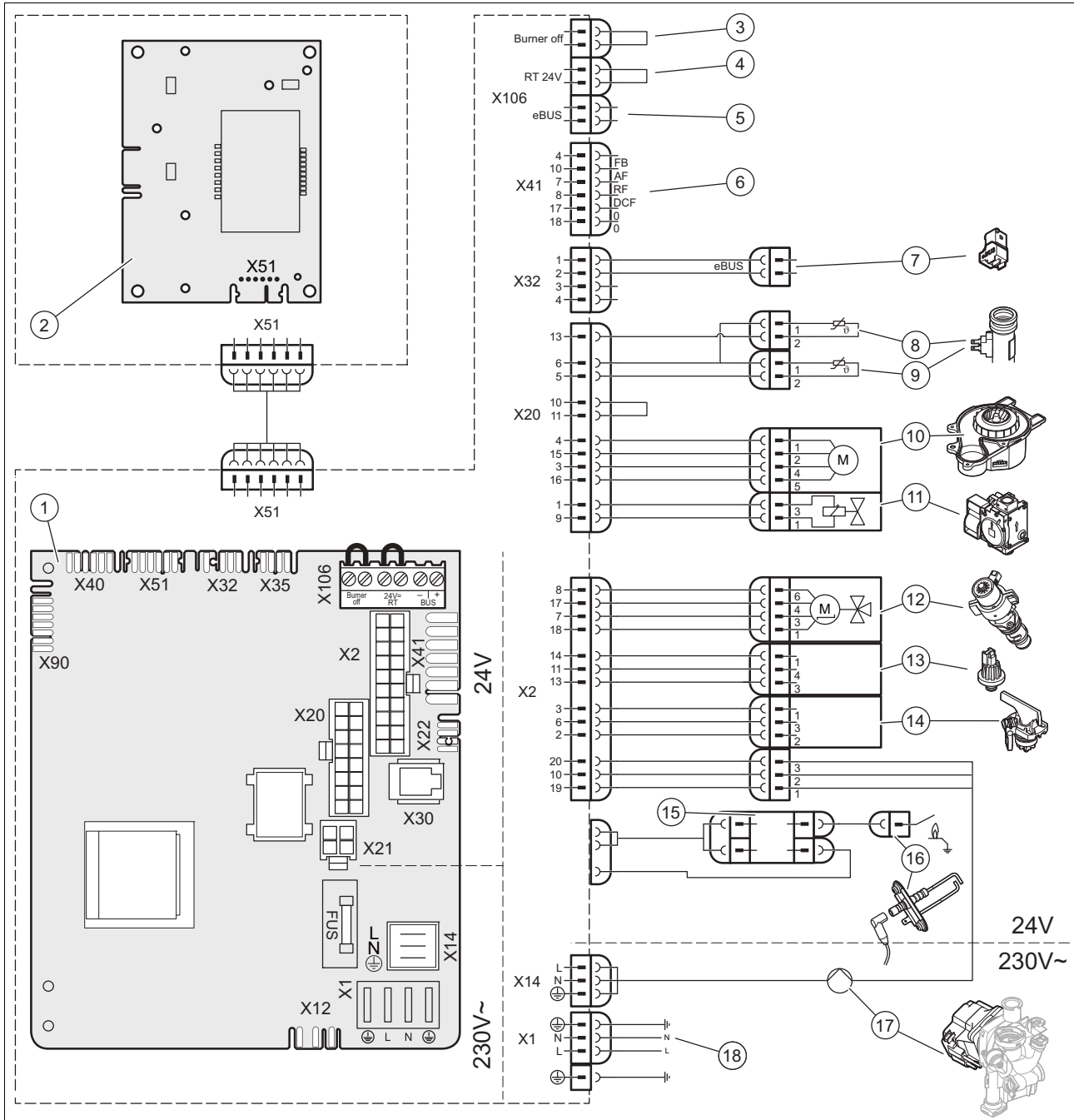


Вказівка

Оскільки таблиця кодів використовується для різних виробів, деякі коди для певних продуктів можуть бути невидимими.

Програма перевірок	Значення
Видалення повітря з контуру гарячої води та опалювального контуру P.00	Функція активується в малому опалювальному контурі в межах часового проміжку в 4 хвилини і наприкінці на 1 хвилину в опалювальному контурі. Насос працює і зупиняється з регулярними інтервалами. Функція активна протягом 5 хвилин.
P.01 Введення пальника на регульоване теплове навантаження у режимі опалення	Після вдалого розпалювання виріб експлуатується з тепловим навантаженням, відображеним на дисплеї. Це значення можна налаштувати за допомогою \ominus і \oplus з 0 % (0 = мін. потужність) до 100 % (Hi = макс. потужність). Функція активна протягом 15 хвилин.
Введення пальника на часткове навантаження P.03	Після успішного розпалювання виріб працює за допомогою діагностичного коду d.00 налаштованого часткового навантаження опалення. Функція активна протягом 15 хвилин.
Функція сажотруса P.04	Якщо існує запит гарячої води, тоді виріб працює в режимі приготування гарячої води і з максимальним тепловим навантаженням. Якщо відсутній запит гарячої води, тоді виріб працює з частковим навантаженням опалення, налаштованим через діагностичний код d.00 , і в режимі опалення. Функція активна протягом 15 хвилин.
P.08 Наповнення або спорожнення виробу	Пріоритетний клапан переходить в середнє положення. Пальник і насос вимикаються для наповнення або спорожнення виробу. Функція активна протягом 15 хвилин.

Е Схема електричних з'єднань



- | | | | |
|---|---|----|---|
| 1 | Головна плата | 8 | Датчик температури лінії подачі системи опалення |
| 2 | Плата органа керування | 9 | Датчик температури зворотної лінії системи опалення |
| 3 | Термостат максимальної температури з контактом для підлогового опалення <i>Burner off</i> (опціонально) | 10 | Вентилятор |
| 4 | Кімнатний термостат <i>RT 24 V</i> (опціонально) | 11 | Газова арматура |
| 5 | Підключення шини для регулятора/кімнатного термостата (опціонально) | 12 | Пріоритетний клапан |
| 6 | Зовнішній датчик температури, датчик температури лінії подачі (зовні), приймач DCF (опціонально) | 13 | Датчик тиску води |
| 7 | Зовнішній штекер <i>eBUS</i> | 14 | Водяний блок |
| | | 15 | Електрод розпалювання |
| | | 16 | Електрод розпалювання |
| | | 17 | Насос |
| | | 18 | Головна лінія постачання живлення |

F Роботи з огляду та технічного обслуговування

В наступній таблиці наводяться мінімальні вимоги виробника щодо інтервалів огляду та технічного обслуговування. Якщо внутрішньодержавні приписи та директиви вимагають коротші інтервали огляду та технічного обслуговування, дотримуйтесь їх замість зазначених інтервалів. Виконуйте при усіх роботах з огляду та технічного обслуговування потрібну підготовку та завершальні роботи.

#	Роботи з технічного обслуговування	Інтервал	
1	Перевірка на герметичність, наявність положень, належне кріплення та правильність монтажу системи підведення повітря та газовідводу	Щорічно	
2	Видаліть забруднення з виробу та камери розрідження.	Щорічно	
3	Огляд термоелемента для оцінки загального стану, виявлення корозії, іржі та пошкоджень	Щорічно	
4	Перевірка тиску газу на вході при максимальному тепловому навантаженні	Щорічно	
5	Перевірка вмісту CO ₂	Щорічно	16
6	Протоколювання вмісту CO ₂ (коефіцієнт надлишку повітря)	Щорічно	
7	Перевірка електричних штекерних з'єднань/підключень на працездатність / правильність з'єднання (виріб повинен бути без напруги)	Щорічно	
8	Перевірка роботоздатності запірною газового крана та сервісних кранів	Щорічно	
9	Очищення сифона для конденсату	Щорічно	25
10	Очищення фільтра опалювальної системи	Щорічно	24
11	Перевірка попереднього тиску в розширювальному баку	За необхідності, не рідше, ніж кожні 2 роки	24
12	Перевірте ізолювальні мати у області згоряння і замініть пошкоджені	За необхідності, не рідше, ніж кожні 2 роки	
13	Перевірка пальника та ізолюючого мата пальника на предмет забруднень та пошкоджень	За необхідності, не рідше, ніж кожні 2 роки	23
14	Перевірка електроду розпалювання	За необхідності, не рідше, ніж кожні 2 роки	23
15	Очищення теплообмінника	За необхідності, не рідше, ніж кожні 2 роки	22
16	Перевірка тиску заповнення опалювальної установки	За необхідності, не рідше, ніж кожні 2 роки	
17	Виконайте функціональну перевірку виробу/опалювальної установки і функції приготування гарячої води. Виконайте при потребі видалення повітря.	Щорічно	
18	Завершення робіт з огляду та технічного обслуговування	Щорічно	25

G Технічні характеристики

Технічні характеристики – загальні

	18/24 MKV-AS/1	24/28 MKV-AS/1
Дозволені категорії газу	II2H3P	II2H3P
Номер CE	0063CU3005	0063CU3005
Приєднувальний патрубок газу з боку виробу	1/2"	1/2"
Підключення опалення лінії подачі/зворотної лінії з боку виробу	3/4"	3/4"
Труба підключення запобіжного клапана (мін.)	15 мм	15 мм
Стічний шланг конденсату (мін.)	14,2 мм	14,2 мм
Тиск газу на вході, природний газ G20	2,0 кПа (20,0 мбар)	2,0 кПа (20,0 мбар)
Максимальна температура відпрацьованих газів	89 °C	89 °C
Об'ємна витрата газу при мін. P (G20)	0,66 м ³ /год	0,76 м ³ /год
Об'ємна витрата газу при мін. P (G31)	0,65 кг/год	0,56 кг/год
Об'ємна витрата газу при макс. P в режимі опалення (G20)	1,99 м ³ /год	2,59 м ³ /год
Об'ємна витрата газу при макс. P в режимі опалення (G31)	1,47 кг/год	1,91 кг/год

	18/24 MKV-AS/1	24/28 MKV-AS/1
Об'ємна витрата газу при макс. P в режимі приготування гарячої води (G20)	2,54 м³/год	2,96 м³/год
Об'ємна витрата газу при макс. P в режимі приготування гарячої води (G31)	1,86 кг/год	2,18 кг/год
Придатні типи встановлення	C13, C33, C43, C53, C83, C93, B23, B53, B53P	C13, C33, C43, C53, C83, C93, B23, B53, B53P
Номінальний ККД при частковому навантаженні (30 %)	107,8 %	108,2 %
Клас NOx	6	6
Викиди оксидів азоту, зважений NOx (Hs) (G20)	27,11 мг/кВт·ч	32,40 мг/кВт·ч
Викиди CO	137,2 част./млн.	121,7 част./млн.
Вага нетто	25,6 кг	26,5 кг

Технічні характеристики – потужність/навантаження (G20)

	18/24 MKV-AS/1	24/28 MKV-AS/1
Діапазон номінальної теплової потужності P при 50/30°C	6,6 ... 20,0 кВт	7,7 ... 25,9 кВт
Діапазон номінальної теплової потужності P при 75/55°C	6,0 ... 18,3 кВт	6,9 ... 23,9 кВт
Діапазон номінальної теплової потужності P при 60/40°C	6,4 ... 19,3 кВт	7,5 ... 25,1 кВт
Макс. теплове навантаження гарячої води (Qmax) (Hi)	24,0 кВт	28,0 кВт
Масовий потік відпрацьованих газів в режимі опалення при мін. P	3,2 г/с	3,7 г/с
Масовий потік відпрацьованих газів в режимі опалення при макс. P	8,9 г/с	11,6 г/с
Діапазон номінального теплового навантаження при роботі в режимі опалення	6,2 ... 18,8 кВт	7,2 ... 24,5 кВт

Технічні характеристики – потужність/навантаження (G31)

	18/24 MKV-AS/1	24/28 MKV-AS/1
Діапазон номінальної теплової потужності P при 50/30°C	9,0 ... 20,0 кВт	7,7 ... 25,9 кВт
Діапазон номінальної теплової потужності P при 75/55°C	8,1 ... 18,3 кВт	6,9 ... 23,9 кВт
Макс. теплове навантаження гарячої води (Qmax)	24,0 кВт	28,0 кВт
Масовий потік відпрацьованих газів в режимі опалення при мін. P	4,0 г/с	3,4 г/с
Масовий потік відпрацьованих газів в режимі опалення при макс. P	9,1 г/с	11,8 г/с
Діапазон номінального теплового навантаження при роботі в режимі опалення	8,4 ... 18,8 кВт	7,2 ... 24,5 кВт

Технічні характеристики – опалення

	18/24 MKV-AS/1	24/28 MKV-AS/1
Максимальна температура лінії подачі опалення (заводська настройка d.71)	75 °C	75 °C
Максимальний діапазон налаштування температури лінії подачі	30 ... 75 °C	30 ... 75 °C
Максимальний робочий тиск (MWP)	0,3 МПа (3,0 бар)	0,3 МПа (3,0 бар)
Номінальна витрата води (ΔT = 20 K)	788 л/ч	1 029 л/ч
Орієнтовний об'єм конденсату в режимі номінального навантаження (значення рН між 3,5 та 4,0) при 50/30°C	1,89 л/ч	2,46 л/ч
Залишковий напір насоса (при номінальній кількості циркулюючої води)	0,027 МПа (0,270 бар)	0,017 МПа (0,170 бар)
Вміст розширювального бака опалювальної системи	8 л	8 л

Технічні характеристики – гаряча вода

	18/24 MKV-AS/1	24/28 MKV-AS/1
Мінімальна витрата води	1,7 л/мин	1,7 л/мин
Питома витрата D (ΔT = 30 K)	11,5 л/мин	13,4 л/мин
Мінімальний допустимий тиск	0,03 МПа (0,30 бар)	0,03 МПа (0,30 бар)
Максимальний допустимий тиск (PMW — максимальний надлишковий тиск в режимі опалення)	1 МПа (10 бар)	1 МПа (10 бар)
Рекомендований тиск живлення	0,3 МПа (3,0 бар)	0,3 МПа (3,0 бар)

	18/24 MKV-AS/1	24/28 MKV-AS/1
Комфорт гарячої води відповідно до стандарту EN 13203	**	**
Обмежувач кількості протікання для холодної води	8,0 л/мин	10,0 л/мин
Діапазон температур на виході гарячої води	35 ... 55 °C	35 ... 55 °C

Технічні характеристики – електричні

	18/24 MKV-AS/1	24/28 MKV-AS/1
Електричне підключення	230 В / 50 Гц	230 В / 50 Гц
Допустима напруга підключення	195 ... 253 В	195 ... 253 В
Вбудований запобіжник (інерційний)	T2/2 А, 250 В	T2/2 А, 250 В
Максимальна споживана електрична потужність	90 Вт	90 Вт
Споживання електричної потужності в режимі очікування	1,7 Вт	1,7 Вт
Ступінь захисту	IPX5	IPX5

Предметний покажчик

А		М	
Артикульний номер.....	7	Маркування СЕ.....	7
В		Мінімальна відстань до виробу.....	7
Вага.....	8	Місце встановлення.....	4–5
Вентилятор, заміна.....	26	Монтаж переднього облицювання.....	16
Вид газу.....	9	Монтаж приєднувального фітинга \varnothing 80/125 мм.....	11
видалення повітря.....	15	Монтаж приєднувального фітинга \varnothing 80/80 мм.....	11
Виклик діагностичного коду.....	13	Монтаж системи підведення повітря та газовідводу.....	10
Виклик пам'яті помилок.....	25	Мороз.....	5
Виклик програми перевірок.....	13	Н	
Виклик рівня спеціаліста.....	13	Налаштування перепускного клапана.....	18
Виконання робіт з огляду.....	19	Налаштування характеристики насоса.....	18
Виконання робіт з технічного обслуговування.....	19	Наповнення виробу та видалення з нього повітря.....	14
Використання за призначенням.....	3	Наповнення розширювального бака.....	24
Вимкнення виробу.....	27	Напруга.....	4
Вимкнути.....	27	Настроювання коефіцієнту надлишку повітря.....	16
Вихід із рівня спеціаліста.....	13	О	
Відкривання блоку електроніки.....	11	Область згоряння, ізолюючий мат.....	22
Встановлення діагностичного коду.....	13	остаточне виведення з експлуатації.....	27
Встановлення компактного термомодуля.....	23	Очищення елементів.....	21
Встановлення лінії подачі системи опалення.....	9	Очищення теплообмінника.....	22
Встановлення приєднувального патрубку газу.....	9	Очищення, фільтр опалювальної системи.....	24
Встановлення труби відведення системи опалення.....	9	П	
Г		Перевірка вмісту CO ₂	16
Габарити виробу.....	7	Перевірка деталей.....	21
Газова арматура, заміна.....	26	Перевірка ізолюючого мата.....	21
Газовідвід.....	10	Перевірка налаштування газової системи.....	15
Герметичність.....	17	Перевірка пальника.....	23
Д		Перевірка попереднього тиску в розширювальному баці.....	24
Демонтаж/монтаж переднього облицювання.....	11	Перевірка тиску газу на вході.....	15
Е		Перевірка тиску подачі газу.....	15
Електрика.....	4	Передача, користувач.....	19
Електроживлення.....	12	переднє облицюванню, закрита.....	5
З		Підведення повітря для підтримки горіння.....	4–5
Завершення випробувальних робіт.....	25	Підготовка води системи опалення.....	13
Завершення ремонту.....	27	Підготовка до ремонту.....	26
Завершення робіт з огляду.....	25	Підготовка робіт з очищення.....	21
Завершення робіт з очищення.....	25	Підготовка робіт з технічного обслуговування.....	21
Завершення робіт з технічного обслуговування.....	25	Підключення до мережі.....	12
Заміна насоса.....	27	Підключення регулятора.....	12
Заміна несправних деталей.....	26	Підключення системи підведення повітря та газовідводу.....	10
Запасні частини.....	26	Повідомлення про помилки.....	26
Запах відпрацьованих газів.....	4	Приписи.....	5
Запах газу.....	3	Програми перевірок.....	26
Запит кодів стану.....	13	Р	
Запобіжний клапан.....	10	Режим подачі повітря з приміщення.....	4–5
Заповнення сифона для конденсату водою.....	9	С	
Захисне пристосування.....	4	Серійний номер.....	7
Знімання компактного термомодуля.....	21	Система підведення повітря та газовідводу, встановлена.....	5
Зріджений газ.....	9	Система підведення повітря та газовідводу.....	11
І		Сифон для конденсату.....	10, 25
Ізолюючий мат, область згоряння.....	21	Спеціаліст.....	3
Ізолюючий мат, фланець пальника.....	23	Спорожнення виробу.....	25
Інструмент.....	5	Стічна труба.....	10
К		Схема.....	4
Кваліфікація.....	3	Т	
Користувач, передача.....	19	Температура гарячої води.....	19
Корозія.....	5	Температура лінії подачі опалення.....	19

Тракт відпрацьованих газів	4
Транспортування	5
У	
Увімкнення виробу	15
Утилізація упаковки	27
Утилізація, упаковка	27
Ф	
Фільтр опалювальної системи, очищення	24
Фланець пальника, ізолюючий мат	23
Ц	
Час блокування пальника	17

Видавець/виробник**Protherm Production s.r.o.**

Jurkovičova 45 – Skalica – 90901

Tel. 034 6966101 – Fax 034 6966111

Zákaznícka linka 034 6966166

www.protherm.sk

0020289333_00

0020289333_00 – 17.10.2019

Постачальник**ДП «Вайллант Група Україна»**

вул. Лаврська 16 – 01015 м. Київ

Тел. 044 339 9840 – Факс. 044 339 9842

Гаряча лінія 0800 501 562

info@protherm.ua – www.protherm.ua

© Ці посібники або їх частини захищені законом про авторські права й можуть тиражуватись або розповсюджуватись тільки з письмового дозволу виробника.

Можливе внесення технічних змін.