



## НАСТІННІ ВОДОНАГРІВАЧІ ШВИДКІСНОГО НАГРІВУ WEL100, WEL150



### • НАВІСНІ ЄМНІСНІ ВОДОНАГРІВАЧІ WEL ПРИЗНАЧЕНІ ДЛЯ ПРИГОТУВАННЯ ГАРЯЧОЇ ВОДИ ПРИ РОБОТІ З НАВІСНИМИ ДВОКОНТУРНИМИ КОТЛАМИ

#### Опис

- Номінальний об'єм 100 і 150 літрів
- Більший рівень комфорту ГВП. Продуктивність до 251 л/10 хв гарячої води
- Вбудований електричний нагрівач 2 кВт
- Теплоізоляція класу «В» для WEL150 ME і класу «С» для WEL100 ME
- Навісне виконання впритул до котла
- Однаковий дизайн з рештою обладнання Protherm
- Максимальний тиск санітарної води 8 бар
- Підставка для підлогового монтажу (поставляється як опція). Артикул 0020174086
- Термостат поставляється в комплекті з насосною групою (насосна група постачається окремо)

#### Можливості встановлення

- Комбінація з двоконтурними котлами Protherm та інших виробників
- При виборі місця встановлення необхідно враховувати габарити і масу водонагрівача непрямого

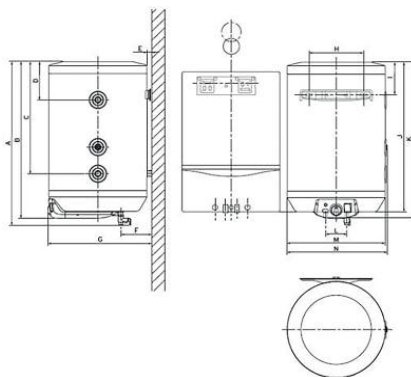
нагріву, а також простір для технічного обслуговування

- Компактний дизайн дозволяє використання бойлерів у приміщеннях з обмеженим простором
- Комплектація водонагрівача передбачає швидке підключення до котла для управління функцією ГВП
- Фронтальний регулятор електричного нагріву

#### Функції

- Вбудований електричний ТЕН 2,0 кВт
- Можливість швидкого зливу. Зливний вентиль
- Можливе підключення до обладнання інших виробників
- Якість води та захист від корозії за рахунок високоякісного емалевого покриття
- Захист від корозії за допомогою магнієвого анода
- Кронштейн для настінного монтажу. Підставка для монтажу на підлозі (замовляється окремо)

### СХЕМА БОЙЛЕРА

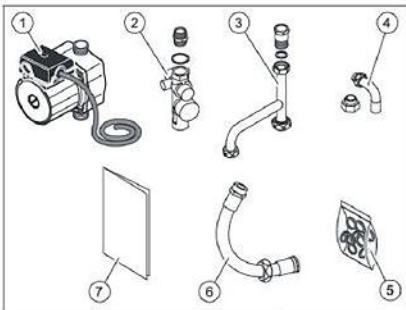


| Модель    | A    | B    | C   | D  | E   | F   | G   | H   | I    | J    | K   | L   | M   |
|-----------|------|------|-----|----|-----|-----|-----|-----|------|------|-----|-----|-----|
| WEL100 ME | 947  | 914  | 191 | 15 | 140 | 485 | 260 | 170 | 879  | 914  | 100 | 470 | 480 |
| WEL150 ME | 1318 | 1285 | 188 | 15 | 140 | 485 | 260 | 170 | 1250 | 1285 | 100 | 470 | 480 |



| Найменування параметра  | Од. вим.     | WEL 100/2 ME | WEL 150/2 ME |
|---|--------------|--------------|--------------|
| Артикул   |              | 0010023337   | 0010023338   |
| Номінальний об'єм накопичувача  | л            | 100          | 150          |
| Дійсний об'єм накопичувача  | л            | 95           | 142          |
| Макс. робочий тиск накопичувача   | бар          | 8            | 8            |
| Макс. температура води  | °C           | 80           | 80           |
| Втрати енергії в стані готовності   | кВт*год/доба | 1,2          | 1,6          |
| Клас ізоляції   |              | C            | B            |
| <b>Теплові характеристики</b>   |              |              |              |
| Вихідна потужність виробництва гарячої води ( $\Delta T=35$ K)<br>(при роботі з котлом 23 кВт)* | л/10 хв      | 191          | 235          |
| Вихідна потужність виробництва гарячої води ( $\Delta T=35$ K)<br>(при роботі з котлом 30 кВт)* | л/10 хв      | 212          | 251          |
| Час прогрівання від 10 до 65°C (при роботі з котлом 23 кВт)*                                    | хв           | 18,6         | 27,8         |
| Час прогрівання від 10 до 65°C (при роботі з котлом 30 кВт)*                                    | хв           | 14,3         | 21,3         |
| <b>Під'єднання</b>  |              |              |              |
| Під'єднання водопровідної води  | дюйм         | G 1/2"       | G 1/2"       |
| Під'єднання теплоносія вх./вих.   | дюйм         | G 3/4"       | G 3/4"       |
| <b>Розміри накопичувального баку</b>  |              |              |              |
| Діаметр   | мм           | 470          | 470          |
| Висота  | мм           | 914          | 1285         |
| Маса без води   | кг           | 30           | 40           |
| Маса з водою  | кг           | 125          | 182          |
| <b>Електричні підключення</b>   |              |              |              |
| Напруга   | V            | 230          | 230          |
| Споживана потужність  | кВт          | 2            | 2            |
| Струм   | A            | 8,7          | 8,7          |
| Клас захисту  | IP           | IP 21        | IP 21        |

\* При температурі грійочого контуру 80 °C.



#### Увага!

Насосна група для підключення водонагрівача WEL до двоконтурного котла замовляється як окрема позиція.

APT. 0020151254