

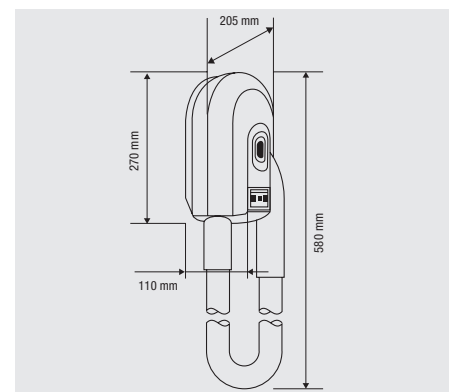


Стационарные фены для настенной установки серии COMET предназначены для использования в ванных комнатах и душевых общественных зданий, таких как: гостиницы, бассейны, различные спортивные учреждения и т.п.

Преимущества

Простота установки.
Автоматическое включение/выключение при снятии фена с базы.
Таймер времени работы для исключения применения не по назначению.
Регулировка расхода воздуха.
Особая система крепления исключает демонтаж фена без использования специальных инструментов.
Напряжение питания от 110 В до 230 В.

РАЗМЕРЫ (мм)



ТЕХНИЧЕСКИЕ ХАРАКТЕРИСТИКИ

Модель	Напряж. при 50 Гц (В)	Мощность (Вт)	Ток (А)	Расход воздуха (м³/ч)	Скорость воздуха (м/с)	Класс изоляции/класс защиты	Включение	Выключение	Длина шланга (м)	Вес (кг)	Цвет	Схема подкл.**
COMET-N	220-240	1000	4,5	77	15	II / IP24	Автомат.	Автомат.	0,9	3	Белый	11

** Смотрите раздел «Схемы подключения».