



COMET-P

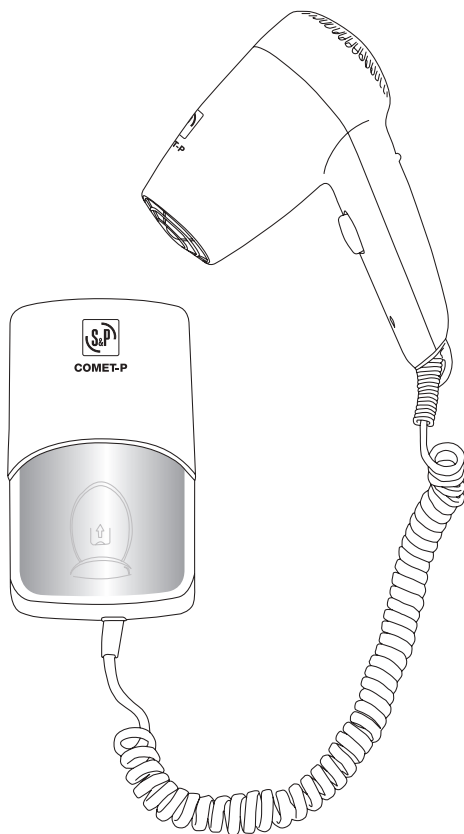


Fig. 1

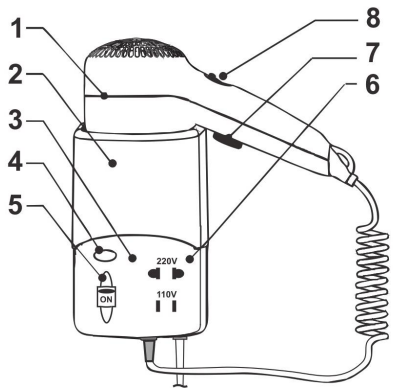


Fig. 2

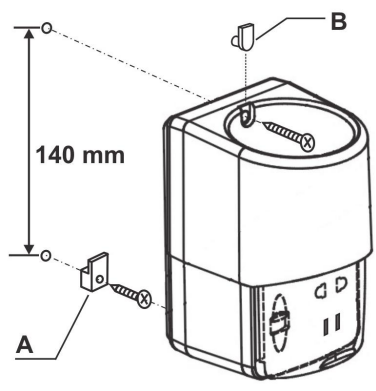
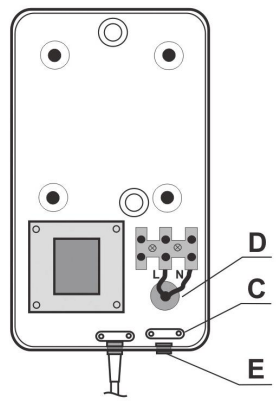
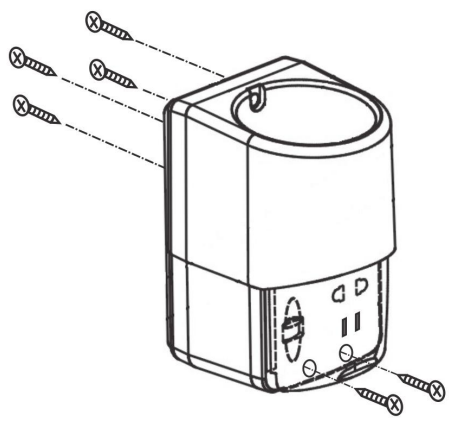




Fig. 3



Внимательно прочтите эту инструкцию перед установкой прибора и сохраните ее на будущее. Сушилки для волос серии **COMET** соответствуют стандартам безопасности **IEC 60335-1** и **IEC 60335-2-23** и изготовлены при соблюдении жестких требований производственных нормативов и нормативов контроля качества. Все узлы прошли проверку, и все готовые электроприборы были испытаны после сборки.

Рекомендуется проверять состояние и работу электроприбора после снятия упаковки, любой дефект изготовления или перевозки покрывается гарантией **S&P**.

ПРЕДУПРЕЖДЕНИЯ ТЕХНИКИ БЕЗОПАСНОСТИ

- При прямом подключении к электрической сети, такое подключение должно производиться электриком и в соответствии с действующими в стране правилами подключения электроустановок.
- При прямом подключении к электрической сети, подключение электроприбора должно выполняться через устройство защитного отключения (УЗО) с током срабатывания не превышающим 30 мА.
- При прямом подключении к электрической сети, для отключения электроприбора от сети питания должен быть предусмотрен отдельный выключатель, у которого расстояние между разомкнутыми контактами всех полюсов должно составлять не меньше 3 мм.
- Необходимо убедиться в соответствии величины напряжения в электрической сети значению напряжения, указанному на паспортной табличке с техническими характеристиками электроприбора.
- Переделки или изменения в конструкции прибора, изменяющие его обычные рабочие характеристики представляют потенциальный источник опасности.
- Данный электроприбор создан как домашний электроприбор для сушки волос. Запрещается его использование для других целей, как например, для сушки белья и других аналогичных применений.
- Если кабель питания поврежден, то во избежание опасности электрического удара он должен быть заменен силами специалистов сервиса послепродажного обслуживания Soler Palau или квалифицированным электриком.
-  Электроприбор не должен использоваться рядом с ванной, душем, умывальником и другими источниками воды.
- Сушилка для волос должна располагаться за пределами зоны досягаемости человека, моющегося в ванной или душе.
- Не размещайте электроприбор рядом с источниками тепла или под прямыми лучами солнца.
- Данный электроприбор не предназначен для использования лицами (включая детей) с пониженными физическими, ментальными или сенсорными способностями, если только они не используют прибор под наблюдением лица, ответственного за безопасность прибора, или не получили от такого лица исчерпывающие инструкции по работе с электроприбором.
- Следует следить за тем, чтобы дети не играли с электроприбором.
- Следует не разрешать детям висеть на электроприборе.
- Электроприбор предназначен только для установки в помещениях
- Wyłącznie do użytku wewnętrznego 

ОПИСАНИЕ ЭЛЕКТРОПРИБОРА (РИС. 1)

1. Сушилка для волос.
2. Настенная опора.
3. Прозрачная крышка.
4. Светоиндикатор.
5. Главный выключатель ON / OFF.
6. Розетка для подключения бритвы.
7. Выключатель.
8. Регулятора скорости / температуры сушки (MIN / MAX).

МОНТАЖ (РИС. 2)

- Перед тем как приступить к монтажу электроприбора, внимательно прочтите все указанные ранее предупреждения техники безопасности.
- Прodelайте в стене два отверстия, расположенные по вертикали на расстоянии 140 мм друг от друга.
- Вставьте в них два дюбеля из комплекта прибора. В пакете с принадлежностями находится небольшая пластиковая опора (А). Закрепите ее в нижнем отверстии с помощью самого короткого шурупа.
- Наденьте прибор задней прорезью на пластиковую опору (А) и закрепите его на стене длинным шурупом. Верхний шуруп можно закрыть пластиковой пробкой (В) из комплекта.

ПОДКЛЮЧЕНИЕ К ЭЛЕКТРОСЕТИ

- Перед тем как приступить к монтажу электроприбора, внимательно прочтите все указанные ранее предупреждения техники безопасности. Убедитесь в том, что электрическая сеть полностью обесточена.
- Убедитесь в том, что поперечное сечение сетевых кабелей соответствует мощности электроприбора (1200 Вт / 5,5 А). Данный прибор имеет Класс II, что не требует подключения к заземлению.
- Электроприбор поставляется с кабелем питания для прямого подключения к электрическим розеткам.

При необходимости подключения электроприбора напрямую к электросети выполните операции, указанные ниже (рис. 3)

- Открутите винты, расположенные под прозрачной крышкой. Затем открутите четыре винта, расположенные в задней части опоры.
- Отключите провода от клеммной колодки (клеммы L-N). Затем снимите крепежную скобу (С) и кабель питания с штепсельной вилкой.
- Прodelайте отверстие в задней пластмассовой крышке в месте, через которое пройдет электрический кабель (D).
- Подключите сетевые кабели к соединительной вилке: **L** (коричневый) // **N** (синий).
- Повторите операции монтажа, установив на место 6 открученных ранее винтов. Отверстие входа кабеля можно закрыть пластиковой пробкой (E) из пакета принадлежностей к прибору.

ИНСТРУКЦИЯ ПО ЭКСПЛУАТАЦИИ (РИС. 1)

- **Сушка волос:** поднимите прозрачную крышку (3) и включите главный выключатель ON-OFF (5). Возьмите сушилку в руку и нажмите выключатель (7). Скорость и температуру воздуха для сушки можно регулировать регулятором скорости и температуры сушки (8).
- **Использование розеток для электробритвы:** Поднимите прозрачную крышку (3) и включите главный выключатель в положение ON (5). Загорится светоиндикатор (4) и розеткой для электробритвы можно пользоваться. **Убедитесь в том, что мощность электробритвы не превышает 20 Вт.** После окончания использования электробритвы выключите главный выключатель в положение OFF (5) и закройте прозрачную крышку (3).

ТЕХНИЧЕСКОЕ ОБСЛУЖИВАНИЕ

- Перед началом проведения любых операций по техническому обслуживанию необходимо убедиться в полном отключении электроприбора от электросети.
- Протрите прибор снаружи влажной тряпкой, чтобы полностью очистить решетку воздухоприемника от пыли.
- Нельзя использовать ни детергенты, ни абразивные вещества.

ВЫВОД ИЗ ЭКСПЛУАТАЦИИ / УТИЛИЗАЦИЯ



Законодательство Европейского Союза и наши обязательства перед будущими поколениями, обязывают нас обязательно выполнять утилизацию использованных в приборе материалов. Мы просим не забывать утилизировать всю оставшуюся упаковку в соответствующие контейнеры для отходов, а также сдавать неисправные электроприборы в ближайшие центры по переработке отходов.

ТЕХНИЧЕСКАЯ ПОДДЕРЖКА

Развитая **сеть послепродажного обслуживания Soler Palau** гарантирует качественное техническое обслуживание продукции.

В случае обнаружения ненормальной работы электроприбора, необходимо связаться с любым представительством указанной сети, где вы получите необходимое обслуживание.

Любые работы с электроприбором, выходящие за рамки операций по установке прибора, выполненные посторонними лицами, не являющимися представителями **официальной сети Soler Palau**, прекращают действие гарантии.

С любыми вопросами по поводу продукции компании S&P обращайтесь в сеть послепродажного обслуживания Post Venta, если вы находитесь на территории Испании, или к местному дистрибутору, если вы находитесь в какой-либо другой стране мира. Об их местонахождении можно узнать на сайте