



ДхШхВ (мм): 80 x 45 x 80

REGUL-2

Настенный пульт управления для двухскоростных вентиляторов.
Кнопка "Вкл."/"Выкл."
Кнопка переключения скорости I/II.
Максимальный ток: 4,5 А.



ДхШхВ (мм): 86 x 86 x 60,4

INTER 4P

Настенный пульт управления для трехскоростных вентиляторов.
Переключение положений "Вкл."/"Выкл." и скоростей 1/2/3 осуществляется одной поворотной ручкой.
Максимальный ток: 4А.

COM-2



ДхШхВ (мм): 84 x 37 x 81

COM-3



ДхШхВ (мм): 90 x 90 x 75

COM-2 / COM-3

COM-2: настенный пульт управления для двухскоростных вентиляторов.
Переключение положений "Вкл."/"Выкл." и скоростей I/II осуществляется одной поворотной ручкой.
COM-3: настенный пульт управления для трехскоростных вентиляторов.
Переключение положений «Вкл.»/»Выкл.» и скоростей I/II/III осуществляется одной поворотной ручкой.
Максимальный ток: 4А.



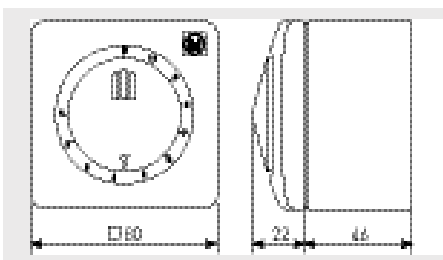
Модель NE



Модель N

REB-1N / REB-1NE / REB-2,5N / REB-2,5NE

Электронные однофазные регуляторы скорости.
Регуляторы доступны в двух исполнениях: в корпусе, для поверхностного монтажа (модель N) и без корпуса, для монтажа заподлицо (модель NE).
Регуляторы оснащены плавким предохранителем (+запасной в комплекте).
Регулирование минимальной скорости.
Включение/выключение и регулирование скорости производится одной ручкой.



Модель	Электропитание		Класс защиты	Мощность (ВА)	Ток (А)	Класс изоляции	Диапазон рабочих температур
	Частота (Гц)	Напряжение (В)					
REB-1N/1NE	50	220-240	IP44	220	1	II	0 /+40
REB-2,5N/2,5NE				550	2,5		

Ток электродвигателя вентилятора должен быть ниже тока регулятора скорости.



ДхШхВ (мм): 110 x 107 x 170

REB-4 AUTO

Автоматический электронный однофазный регулятор скорости. Автоматически управляет производительностью вентилятора в зависимости от температуры воздуха в помещении, в котором установлен датчик температуры (входит в комплект).

Регулятор оснащен плавким предохранителем (+запасной в комплекте).

Регулирование минимальной скорости вращения вентилятора.

Минимальная нагрузка 100 Вт.

Модель	Электропитание		Класс защиты IP	Мощность (ВА)	Макс. ток (А)	Класс изоляции	Рабочие температуры
	Частота (Гц)	Напр. (В)					
REB-4 AUTO	50	220-240	IP55	880	4	II	+10 / +45

Ток электродвигателя вентилятора должен быть ниже тока регулятора скорости.



ДхШхВ (мм): 83x81x160

REB-5

Электронный однофазный регулятор скорости.

Настенная установка.

Плавкий предохранитель.

Регулирование минимальной скорости.

Включение/выключение и регулирование скорости производится разными ручками.

Модель	Электропитание		Класс защиты	Мощность (ВА)	Ток (А)	Класс изоляции	Диапазон рабочих температур
	Частота (Гц)	Напряжение (В)					
REB-5	50	230	IP54	1150	5	I (⏚)	5-35°C

Ток электродвигателя вентилятора должен быть ниже тока регулятора скорости.



ДхШхВ (мм): 115 x 95 x 195

REB-10

Электронный однофазный регулятор скорости.

Настенная установка.

Плавкий предохранитель.

Регулирование минимальной скорости.

Включение/выключение и регулирование скорости производится разными ручками.

Модель	Электропитание		Класс защиты IP	Мощность (ВА)	Макс. ток (А)	Класс изоляции	Рабочие температуры
	Частота (Гц)	Напр. (В)					
REB-10	50	230	IP54	2300	10	I	+5 / +35

Ток электродвигателя вентилятора должен быть ниже тока регулятора скорости.



ДхШхВ (мм): 90 x 54 x 134

RRB-100

Электромеханический однофазный регулятор скорости.

Настенная установка.

Изменяемое сопротивление.

Пятипозиционная ручка.

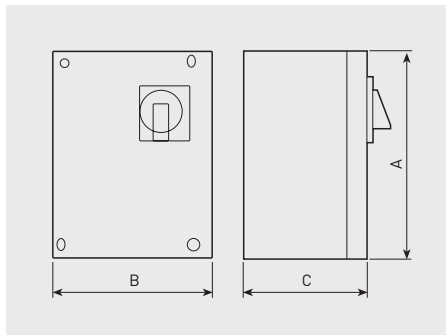
Модель	Электропитание		Класс защиты	Мощность (ВА)	Ток (А)	Класс изоляции	Диапазон рабочих температур
	Частота (Гц)	Напряжение (В)					
RRB-100	50	230	IP20	94,3	0,41	II	5-45°C

Ток электродвигателя вентилятора должен быть ниже тока регулятора скорости.



RMB

Однофазные пятиступенчатые автотрансформаторные регуляторы скорости. Корпус из ABS пластика, класс защиты IP 56.
 Параметры электропитания: 1ф - 230 В - 50 Гц.
 Ручка регулирования производительности (0/1/2/3/4/5).
 Выходное напряжение: 80, 105, 130, 160 и 230 В.
 Световой индикатор работы.



Модель	Ток (А)	Материал корпуса	Класс защиты	Класс изоляции	Диапазон рабочих температур (°C)	Размеры (мм)			Вес (кг)
						A	B	C	
RMB-1,5	1,5	PP V0	IP55	I	0 / +40	230	180	95	3
RMB-3,5	3,5					230	180	95	4
RMB-5	5					230	180	95	4,5
RMB-8	8					310	230	125	10
RMB-10	10					310	230	125	12

Ток электродвигателя вентилятора должен быть ниже тока регулятора скорости.

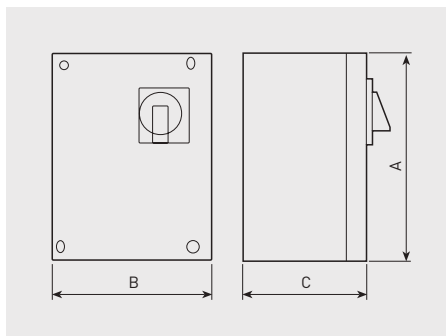
RMT



Металлический корпус

Пластиковый ABS корпус

Трехфазные пятиступенчатые автотрансформаторные регуляторы скорости. Модели RMT-1,5 и RMT-2,5: корпус из ABS пластика, класс защиты IP 54. Модели от RMT-5 до RMT-12: металлический корпус, класс защиты IP 54.
 Параметры электропитания: 3ф - 400 В - 50 Гц.
 Ручка регулирования производительности (0/1/2/3/4/5).
 Напряжение: 90, 150, 200, 280 и 400 В.
 Световой индикатор работы.



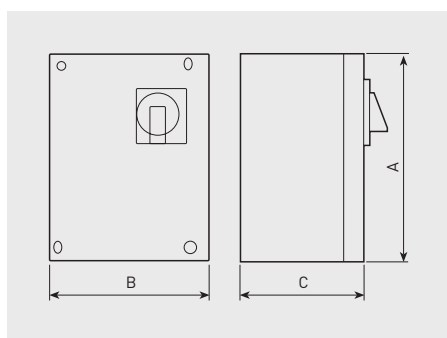
Модель	Ток (А)	Материал корпуса	Класс защиты	Класс изоляции	Диапазон рабочих температур (°C)	Размеры (мм)			Вес (кг)
						A	B	C	
RMT-1,5	1,5	ABS	IP54	I	0 / +40	280	200	140	6
RMT-2,5	2,5	ABS				280	200	140	13
RMT-5	5	Металл				300	250	205	16
RMT-8	8	Металл				400	300	205	21
RMT-12	12	Металл				400	300	205	30

Ток электродвигателя вентилятора должен быть ниже тока регулятора скорости.



REV

Однофазные пятиступенчатые автотрансформаторные регуляторы скорости.
 Класс защиты корпуса IP44.
 Встроенная тепловая защита электродвигателя для подключения внешних выводов от термоконтактов.
 Электропитание: 1ф - 230 В - 50 Гц.
 Встроенный выход: 230 В - 1А
 Ручка регулирования производительности: {0/1/2/3/4/5}.
 Световой индикатор работы.
 Настенный монтаж.



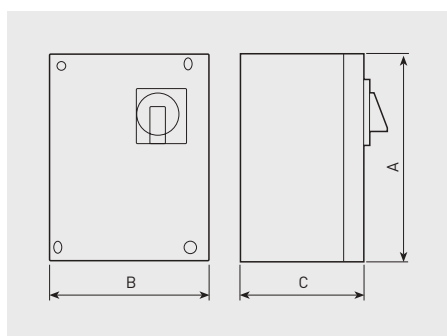
Модель	Ток (А)	Размеры (мм)			Вес (кг)
		А	В	С	
REV-1,6N	1,6	240	190	120	3
REV-3N	3	240	190	120	5
REV-5N	5	240	190	120	6
REV-7N	7	240	190	120	7
REV-10N	10	290	240	160	12

Ток электродвигателя вентилятора должен быть ниже тока регулятора скорости.



RDV

Трёхфазные пятиступенчатые автотрансформаторные регуляторы скорости.
 Класс защиты корпуса IP44.
 Встроенная тепловая защита электродвигателя для подключения внешних выводов от термоконтактов.
 Электропитание: 3ф - 400 В - 50 Гц.
 Встроенный выход: 230 В - 1А
 Ручка регулирования производительности: {0/1/2/3/4/5}.
 Световой индикатор работы.



Модель	Ток (А)	Размеры (мм)			Вес (кг)
		А	В	С	
RDV-0,8N	0,8 А	290	240	160	5,8
RDV-1,2N	1,2 А	290	240	160	8
RDV-2,5N	2,5 А	290	240	160	11,2
RDV-3,2N	3,2 А	290	240	160	14,7
RDV-5N	5 А	340	290	160	18,5
RDV-7N	7 А	340	290	160	21
RDV-10N	10 А	400	300	200	38

Ток электродвигателя вентилятора должен быть ниже тока регулятора скорости.



VFKB IP65

Преобразователи частоты для трехфазных электродвигателей мощностью от 0,37 до 4 кВт. Корпус из литого алюминия, класс защиты IP65.

Прост в обращении (не требует программирования).

Параметры электропитания: 1ф - 230 В - 50 Гц (VFKB 24 и 27)
3ф - 400 В - 50 Гц (VFKB 45 и 48).

Выбор мощности электродвигателя.

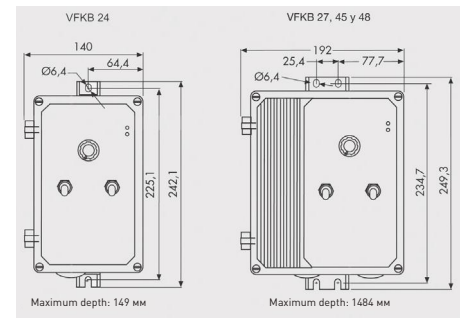
Световые индикаторы наличия питания и режима работы.

Выбор скорости при помощи потенциометра.

Контакт сигнализации о неисправности.

Защита электродвигателя от перегрузки и короткого замыкания.

RFI/EMI А фильтр.



Модель	Мощность электродвигателя (кВт)	Номинальный ток (А)	Вес (кг)
Напряжение на входе: 1ф-230В-50Гц, напряжение на выходе: 3ф-230В-50Гц			
VFKB 24	0,37	2,2	2,7
	0,55	3,6	
VFKB 27	0,75	4,7	4,7
	1,1	6,1	
	1,5	6,7	
Напряжение на входе: 3ф-400В-50Гц, напряжение на выходе: 3ф-400В-50Гц			
VFKB 45	0,37	1,8	4,7
	0,55	2,1	
	0,75	2,8	
	1,1	3,4	
VFKB 48	1,5	4,6	4,7
	2,2	5,6	
	3	7,8	
	4	8,3	

Выбор модели преобразователя частоты должен осуществляться в соответствии с максимальным током и мощностью электродвигателя.



VFTM IP21

Преобразователи частоты для трехфазных электродвигателей мощностью от 0,37 до 15 кВт.

Для монтажа на DIN-рейку (IP21).

Параметры электропитания: 1ф - 230 В - 50 Гц (VFTM MONO)

3ф - 400 В - 50 Гц (VFTM TRI)

Внешний дисплей (ток, мощность, крутящий момент, скорость, частота...).

Встроенный EMC A фильтр.

Регулирование и предустановка PI.

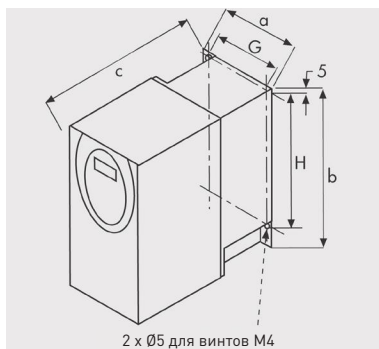
Контакт сигнализации о неисправности.

Защита электродвигателя от перегрузки и короткого замыкания.

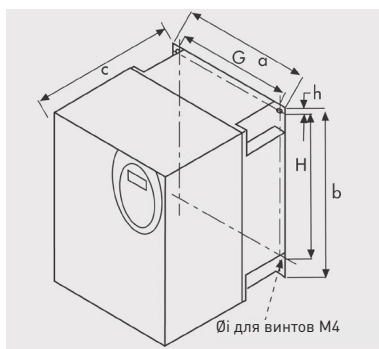
Дистанционный пульт управления (дополнительная принадлежность).

Возможна интеграция в системы диспетчеризации по открытым протоколам

Modbus и CANopen.



Разм.	a	b	c	G	H
T1	72	145	132	60	121,5
T2	72	145	142	60	121,5



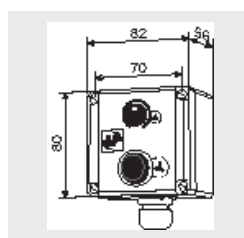
Разм.	a	b	c	G	h	H	Øi	n° M4
T3	107	143	152	93	5	121,5	5	2
T4	142	184	152	126	6,5	157	5	4
T5	180	232	172	160	5	210	5	4
T6	245	330	192	225	7	295	6	4

Модель	Мощность двигателя (кВт)	Номин. ток (А)	Рассеиваемая мощность (Вт)	Размер корпуса	Вес (кг)
Напряжение на входе: 1ф-230В-50Гц, напряжение на выходе: 3ф-230В-50Гц					
VFTM MONO 0,18	0,18	1,5	24	T1	1,5
VFTM MONO 0,37	0,37	3,3	41	T1	1,5
VFTM MONO 0,55	0,55	3,7	46	T2	1,5
VFTM MONO 0,75	0,75	4,8	60	T2	1,5
VFTM MONO 1,1	1,1	6,9	74	T3	1,8
VFTM MONO 1,5	1,5	8	90	T3	1,8
VFTM MONO 2,2	2,2	11	123	T4	3,1

Напряжение на входе: 3ф-400В-50Гц, напряжение на выходе: 3ф-400В-50Гц					
VFTM TRI 0,37	0,37	1,5	32	T3	1,8
VFTM TRI 0,55	0,55	1,9	37	T3	1,8
VFTM TRI 0,75	0,75	2,3	41	T3	1,8
VFTM TRI 1,1	1,1	3	48	T3	1,8
VFTM TRI 1,5	1,5	4,1	61	T3	1,8
VFTM TRI 2,2	2,2	5,5	79	T4	3,1
VFTM TRI 3	3	7,1	125	T4	3,1
VFTM TRI 4	4	9,5	150	T4	3,1
VFTM TRI 5,5	5,5	14,3	232	T5	6,5
VFTM TRI 7,5	7,5	17	269	T5	6,5
VFTM TRI 11	11	27,7	397	T6	11
VFTM TRI 15	15	33	492	T6	11

Выбор модели преобразователя частоты должен осуществляться в соответствии с максимальным током и мощностью электродвигателя.

REB-CVF



Дистанционный пульт управления для преобразователей частоты Включает в себя кнопку "Вкл./Выкл." и потенциометр для регулирования частоты.



VFTM IP54

Преобразователи частоты для трехфазных электродвигателей мощностью от 0,37 до 15 кВт.

Для монтажа на DIN-рейку (IP54).

Параметры электропитания: 1 ф - 230 В - 50 Гц (VFTM MONO)

3 ф - 400 В - 50 Гц (VFTM TRI)

Внешний дисплей (ток, мощность, крутящий момент, скорость, частота...).

Встроенный EMC A фильтр.

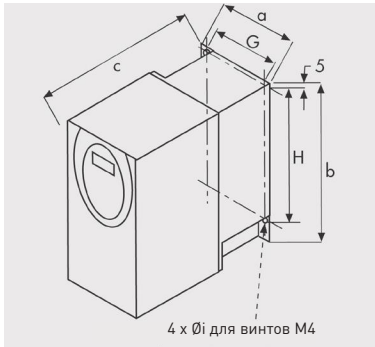
Регулирование и предустановка PI.

Контакт сигнализации о неисправности.

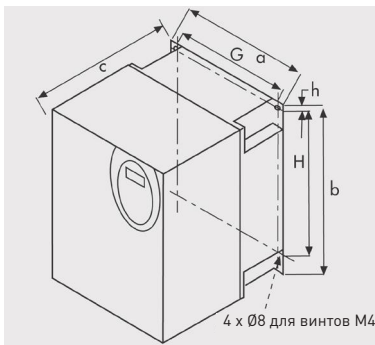
Защита электродвигателя от перегрева и короткого замыкания.

Дистанционный пульт управления (дополнительная принадлежность).

Возможна интеграция в системы диспетчеризации по открытым протоколам Modbus и CANopen.



Разм.	a	b	c	G	H	Øi
T1	210	240	163	192	218	5,5
T2	215	297	192	197	277	5,5
T3	230	340	222	212	318	5



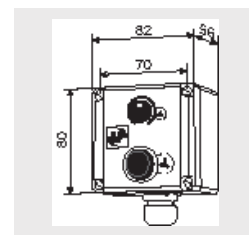
Разм.	a	b	c	G	h	H
T4	320	512	276,5	6,5	279	480
T5	440	625	276,5	5	399	594

Модель	Мощность двигателя (кВт)	Номин. ток (А)	Рассеиваемая мощность (Вт)	Размер корпуса	Вес (кг)
Напряжение на входе: 1ф-230В-50Гц, напряжение на выходе: 3ф-230В-50Гц					
VFTM MONO 0,18	0,18	1,5	24	T1	1,5
VFTM MONO 0,37	0,37	3,3	41	T1	1,5
VFTM MONO 0,55	0,55	3,7	46	T1	1,5
VFTM MONO 0,75	0,75	4,8	60	T1	1,5
VFTM MONO 1,1	1,1	6,9	74	T2	1,8
VFTM MONO 1,5	1,5	8	90	T2	1,8
VFTM MONO 2,2	2,2	11	123	T3	3,1

Напряжение на входе: 3ф-400В-50Гц, напряжение на выходе: 3ф-400В-50Гц					
VFTM TRI 0,37	0,37	1,5	32	T2	1,8
VFTM TRI 0,55	0,55	1,9	37	T2	1,8
VFTM TRI 0,75	0,75	2,3	41	T2	1,8
VFTM TRI 1,1	1,1	3	48	T2	1,8
VFTM TRI 1,5	1,5	4,1	61	T2	1,8
VFTM TRI 2,2	2,2	5,5	79	T3	3,1
VFTM TRI 3	3	7,1	125	T3	3,1
VFTM TRI 4	4	9,5	150	T3	3,1
VFTM TRI 5,5	5,5	14,3	232	T4	6,5
VFTM TRI 7,5	7,5	17	269	T4	6,5
VFTM TRI 11	11	27,7	397	T5	11
VFTM TRI 15	15	33	492	T5	11

Выбор модели преобразователя частоты должен осуществляться в соответствии с максимальным током и мощностью электродвигателя.

REB-CVF



Дистанционный пульт управления для преобразователей частоты. Включает в себя кнопку "Вкл./Выкл." и потенциометр для регулирования частоты.

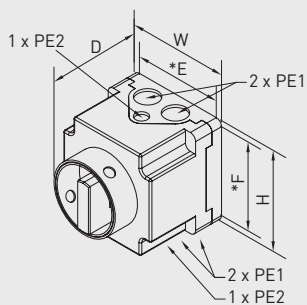


INTZ

- Сервисные выключатели.
- 3-х и 6-ти полюсные модели.
- 3-х позиционная поворотная ручка.
- Два дополнительных контакта (нормально открытый и нормально закрытый).
- Напряжение на основных контактах 3х230-400 В.
- Класс защиты IP 55.

Модель	Ток (А)		W (мм)	H (мм)	D (мм)	E* (мм)	F* (мм)	PE1	PE2
	Общеобмен. вентиляция	Вентиляция дымоудаления							
1 скорость									
INTZ 1V15	15,4 А	10,2 А	90,5	90,5	102	80	80	M20	M12
INTZ 1V22	22,4 А	14,9 А	115	115	136	100	100	M25	M16
INTZ 1V29	29,8 А	19,8 А	115	115	136	100	100	M25	M16
INTZ 1V43	43 А	28,6 А	145	145	158	130	130	M25/32/40	M20
INTZ 1V68	68 А	45,3 А	167	220	144	151	203	M25/32/40	M20
2 скорости									
INTZ 2V15	15,4 А	10,2 А	90,5	90,5	139	80	80	M20	M12
INTZ 2V22	22,4 А	14,9 А	115	115	163	100	100	M25	M16
INTZ 2V29	29,8 А	19,8 А	115	115	163	100	100	M25	M16
INTZ 2V43	43 А	28,6 А	145	145	188	130	130	M25/32/40	M20
INTZ 2V68	68 А	45,3 А	216	267	170	190	242	M40/50	M20

* Установочные размеры.

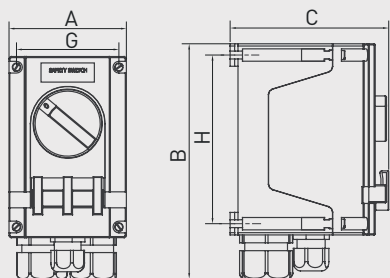


INTZ ATEX

- Сервисные выключатели для взрывозащищенных вентиляторов.
- 3-х и 6-ти полюсные модели.
- Напряжение на основных контактах 3х230-400 В.
- Класс защиты IP 66.

Модель	A	B	C	G	H	Ø
INTZ 02.10 ATEX	84	135	112	68,5	61,5	5,5
INTZ 02.20 ATEX	110	208	141	96	150	7
INTZ 02.40 ATEX	140	270	168	126	197	7
INTZ 04.20 ATEX						
INTZ 04.40 ATEX	271	316	275	247	247	7

Модель	Ток (А)	Вес (кг)
1 скорость (3 полюса)		
INTZ 02.10 ATEX	10	0,55
INTZ 02.20 ATEX	20	1,48
INTZ 02.40 ATEX	40	2,75
2 скорости (6 полюсов)		
INTZ 04.20 ATEX	20	2,43
INTZ 04.40 ATEX	40	6,5





ДхШхВ (мм): 85 x 90 x 120

PARO/MARCHA 5P
PARO/MARCHA 8P

- Пятиполюсный сервисный выключатель PARO/MARCHA (ON/OFF) 5P.
- Для односкоростных электродвигателей (3 основных контакта).
 - Максимальный ток: 20А.
 - Два дополнительных контакта (нормально открытый и нормально закрытый).
 - Класс защиты IP66/IP67.
 - Напряжение на основных контактах 3x380-440 В.

- Восьмиполюсный сервисный выключатель PARO/MARCHA (ON/OFF) 8P.
- Для двухскоростных электродвигателей (6 основных контактов).
 - Максимальный ток: 20А.
 - Два дополнительных контакта (нормально открытый и нормально закрытый).
 - Класс защиты IP 55.
 - Напряжение на основных контактах 3x380-440 В.



ДхШхВ (мм): 85 x 90 x 120

COM D/S

Переключатель Y / Δ (звезда/треугольник).
Три положения: Выкл., Y и Δ.
Максимальный ток: 20А.
Класс защиты IP67.

Напряжение	Параметры электродвигателя
380-400 V	3ф - 380 В - 50 Гц
	3ф - 400 В - 50 Гц
220-230 V	3ф - 230-380 В - 50 Гц
	3ф - 230-400 В - 50 Гц

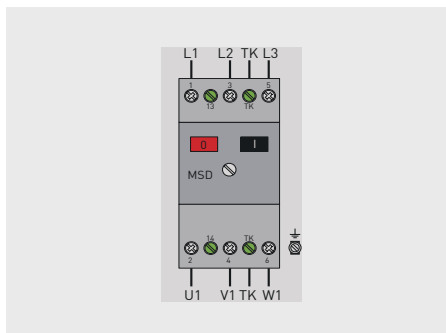


MSD

Устройство тепловой защиты электродвигателей переменного тока, оборудованных встроенными термоконтактами с внешними выводами.

- Для поверхностного монтажа.
- Свободный контакт
- Класс защиты: IP 54

Модель	Электропитание	Ток (мин. - макс.)
MSD	3 - 400 В	Мак. 25 А

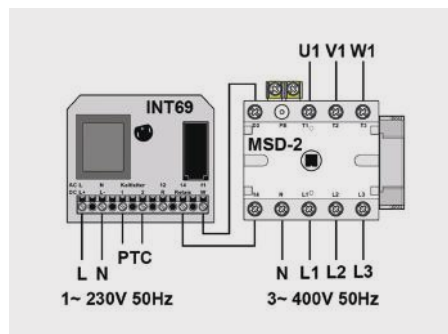




MSK

- Тепловая защита электродвигателя.
 Устройство защиты трехфазных электродвигателей, оборудованных терморезисторами (PTC). MSK состоит из автоматического выключателя и защитного реле.
- Напряжение на основных контактах 3x400 В.
 - Максимальный ток: 25 А.
 - Настенная установка.
 - Класс защиты IP54.

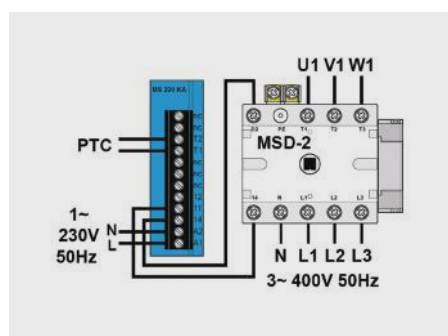
Модель	W	H	D
MSD-2	92	122	112
INT69	88	88	54



MSK-EX

- Тепловая защита электродвигателя для взрывозащищенных вентиляторов.
 Устройство защиты трехфазных электродвигателей, оборудованных терморезисторами (PTC). MSK EX состоит из автоматического выключателя и защитного реле.
- Напряжение на основных контактах 3x400 В.
 - Максимальный ток: 25 А.
 - Установка вне взрывоопасной зоны.
- MSD-2: класс защиты IP54.
 MS 220 KA: класс защиты IP20 для монтажа на динрейку.

Модель	W	H	D
MSD-2	92	122	112
MS 220 KA	23	76	116



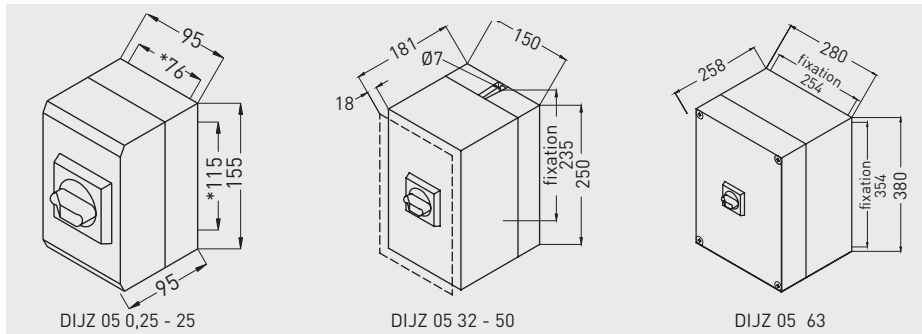


DIJZ



Тепло-магнитный автоматический выключатель для односкоростных одно-фазных или трехфазных электродвигателей.

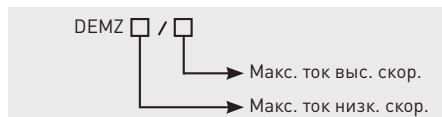
- Класс защиты IP65 (от 0.25 до 32) IP 54 (от 40 до 63).
- Поворотная ручка.
- Дополнительный контакт (нормально открытый/закрытый).



Модель	Ток (А)
DIJZ 05 0,25	0,16 ... 0,25
DIJZ 05 0,4	0,25 ... 0,4
DIJZ 05 0,63	0,4 ... 0,63
DIJZ 05 1,0	0,63 ... 1
DIJZ 05 1,6	1 ... 1,6
DIJZ 05 2,5	1,6 ... 2,5
DIJZ 05 4,0	2,5 ... 4
DIJZ 05 6,3	4 ... 6,3
DIJZ 05 10,0	6,3 ... 10
DIJZ 05 16,0	10 ... 16
DIJZ 05 20,0	16 ... 20
DIJZ 05 25,0	20 ... 25
DIJZ 05 32,0	25 ... 32
DIJZ 05 40,0	28 ... 40
DIJZ 05 50,0	40 ... 50
DIJZ 05 63,0	45 ... 63



DEMZ



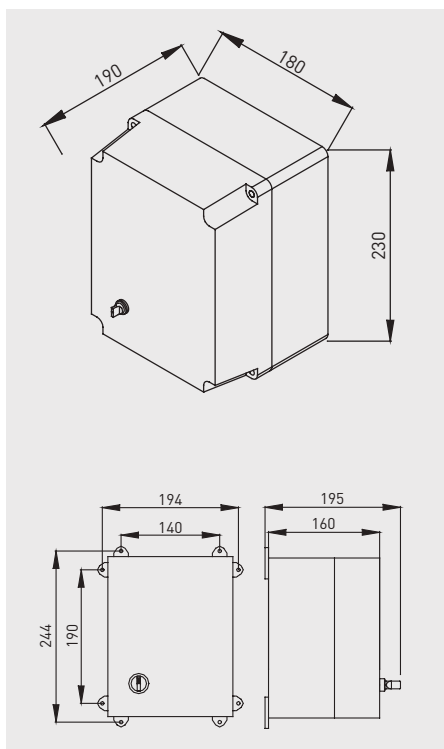
DEMZ BI

Переключатель для двухскоростных двигателей с независимыми обмотками.

DEMZ DA

Переключатель для двухскоростных двигателей с обмотками Даландера.

- Класс защиты IP 55.
- 3-х позиционная поворотная ручка.
- Встроенная защита от перегрева.



Модель	Ток (А)	
	Низк. скор.	Выс. скор.
DEMZ 0,55/1,3 BI	0,41 ... 0,55	1 ... 1,3
DEMZ 0,74/1,3 BI	0,55 ... 0,74	1 ... 1,3
DEMZ 1/1,7 BI	0,74 ... 1	1,3 ... 1,7
DEMZ 1/2,3 BI	0,74 ... 1	1,7 ... 2,3
DEMZ 1,3/1,7 BI	1 ... 1,3	1,3 ... 1,7
DEMZ 1,3/2,3 BI	1 ... 1,3	1,7 ... 2,3
DEMZ 1,3/3,1 BI	1 ... 1,3	2,3 ... 3,1
DEMZ 1,7/2,3 BI	1,3 ... 1,7	1,7 ... 2,3
DEMZ 1,7/3,1 BI	1,3 ... 1,7	2,3 ... 3,1
DEMZ 1,7/4,2 BI	1,3 ... 1,7	3,1 ... 4,2
DEMZ 2,3/3,1 BI	1,7 ... 2,3	2,3 ... 3,1
DEMZ 3,1/4,2 BI	2,3 ... 3,1	3,1 ... 4,2
DEMZ 3,1/5,7 BI	2,3 ... 3,1	4,2 ... 5,7
DEMZ 3,1/7,6 BI	2,3 ... 3,1	5,7 ... 7,6
DEMZ 4,2/5,7 BI	3,1 ... 4,2	4,2 ... 5,7
DEMZ 4,2/7,6 BI	3,1 ... 4,2	5,7 ... 7,6
DEMZ 5,7/7,6 BI	3,1 ... 4,2	7,6 ... 10
DEMZ 5,7/10 BI	4,2 ... 5,7	7,6 ... 10
DEMZ 5,7/13 BI	4,2 ... 5,7	10 ... 13
DEMZ 7,6/13 BI	5,7 ... 7,6	10 ... 13
DEMZ 7,6/15,5 BI	5,7 ... 7,6	13 ... 15,5
DEMZ 10/13 BI	7,6 ... 10	10 ... 13
DEMZ 10/20 BI	7,6 ... 10	16 ... 20
DEMZ 10/24 BI	7,6 ... 10	20 ... 24
DEMZ 13/15,5 BI	10 ... 13	13 ... 15,5
DEMZ 13/29 BI	10 ... 13	24 ... 29
DEMZ 20/24 BI	16 ... 20	20 ... 24

Модель	Ток (А)	
	Низк. скор.	Выс. скор.
DEMZ 0,41/1,3 DA	0,31 ... 0,41	1 ... 1,3
DEMZ 0,55/1 DA	0,41 ... 0,55	0,74 ... 1
DEMZ 0,74/1,7 DA	0,55 ... 0,74	1,3 ... 1,7
DEMZ 0,74/2,3 DA	0,55 ... 0,74	1,7 ... 2,3
DEMZ 1/1,3 DA	0,74 ... 1	1 ... 1,3
DEMZ 1/1,7 DA	0,74 ... 1	1,3 ... 1,7
DEMZ 1/2,3 DA	0,74 ... 1	1,7 ... 2,3
DEMZ 1/3,1 DA	0,74 ... 1	2,3 ... 3,1
DEMZ 1,3/3,1 DA	1 ... 1,3	2,3 ... 3,1
DEMZ 1,3/4,2 DA	1 ... 1,3	3,1 ... 4,2
DEMZ 1,7/5,7 DA	1,3 ... 1,7	4,2 ... 5,7
DEMZ 2,3/5,7 DA	1,7 ... 2,3	4,2 ... 5,7
DEMZ 2,3/7,6 DA	1,7 ... 2,3	5,7 ... 7,6
DEMZ 2,3/10 DA	1,7 ... 2,3	7,6 ... 10
DEMZ 3,1/7,6 DA	2,3 ... 3,1	5,7 ... 7,6
DEMZ 3,1/10 DA	2,3 ... 3,1	7,6 ... 10
DEMZ 4,2/10 DA	3,1 ... 4,2	7,6 ... 10
DEMZ 4,2/13 DA	3,1 ... 4,2	10 ... 13
DEMZ 5,7/13 DA	4,2 ... 5,7	10 ... 13
DEMZ 5,7/15,5 DA	4,2 ... 5,7	13 ... 15,5
DEMZ 5,7/24 DA	4,2 ... 5,7	20 ... 24
DEMZ 7,6/24 DA	5,7 ... 7,6	20 ... 24
DEMZ 10/20 DA	7,6 ... 10	16 ... 20
DEMZ 10/29 DA	7,6 ... 10	24 ... 29



ДхШхВ (мм): 130 x 43 x 82

СТ-12/14 и СТ-12/14R

Трансформатор.
Используется для подключения вентиляторов с рабочим напряжением 12 В.
Плавкий предохранитель.
Модель СТ-12/14R оснащена таймером (1-30 мин.)

Электропитание		Напряжение на выходе (В)	Класс защиты	Класс изоляции	Макс. нагрузка (ВА)
Частота (Гц)	Напряжение (В)				
50	220-240	12	IP21	II	14



ДхШхВ (мм): 130 x 43 x 82

HIG-2

Гигростат. Предназначен для автоматического включения и выключения вентилятора в соответствии с заданным уровнем относительной влажности.
Диапазон установки относительной влажности 60-90%.

Класс защиты	Класс изоляции	Макс. ток (А)	Рабочая температура	Диапазон относит. влажн.
IP21	II	*6 (2)**	0-40 °С	60-90%

* Для активной нагрузки.
** Для индуктивной нагрузки.



ДхШхВ (мм): 130 x 43 x 82

SQA

Датчик качества воздуха. Автоматически включает вентилятор при обнаружении превышения заданной концентрации дыма, неприятных запахов или газов.
Регулируемый таймер позволяет вентилятору работать заданный период времени после уменьшения концентрации вредных веществ ниже заданной.
ВАЖНО: датчик SQA не предназначен для определения наличия легковоспламеняющихся газов и для использования в системах аварийной сигнализации.

Класс защиты	Класс изоляции	Макс. ток (А)	Рабочая температура	Диапазон таймера
IP21	II	*6 (2)**	0-50 °С	1-25 мин.

* Для активной нагрузки.
** Для индуктивной нагрузки.



ДхШхВ (мм): 32 x 10 x 20

ZN 62

Таймер для бытовых вентиляторов.
Задержка запуска: 1 мин.
Время работы: 6 мин.
Макс. активная нагрузка – 2.5 А
Макс. индуктивная нагрузка – 1.6 А



ДхШхВ (мм): 86 x 80 x 50

THE 16/4 A

Настенный капиллярный термостат.
 Параметры электропитания:
 1ф - 230 В - 50 Гц
 Класс защиты IP54.
 Макс. ток: 4А (индуктивная нагрузка).
 Температурный диапазон: 0°C...+40°C.
 Погрешность: ± 0.75°C.



ДхШхВ (мм): 85 x 125 x 58

THE-F

Капиллярный термостат защиты от замерзания водяного воздушонагревателя.
 Класс защиты IP30.
 Макс. ток: 16А (1ф - 230 В - 50 Гц).
 Температурный диапазон: -18°C...+13°C.
 Длина капиллярной трубки: 3 м.



ДхШхВ (мм): 110 x 57 x 80

DPS

Дифференциальные реле давления. Дифференциальные реле давления применяются в системах автоматике для контроля работы вентилятора и сигнализации о засорении фильтра.
 Класс защиты: IP54.

Модель	ΔP
PRESOSTATO DPS 2-30	20 - 300 Па
PRESOSTATO DPS 10-100	100 - 1000 Па
PRESOSTATO DPS 100-500	1000 - 5000 Па



ДхШхВ (мм): 83 x 40 x 153

PULSER

Регулятор температуры электронного типа для управления электрическим воздушно-нагревателем в соответствии с заданной температурой. Регулирование температуры осуществляется включением и отключением полной мощности электрического воздушнонагревателя, пропорционально заданной потребности в обогреве.

- Параметры электропитания: 1ф - 230 В - 50 Гц (переменный ток).
2ф - 400 В - 50 Гц (переменный ток).
- Уставка температуры: 0...30°C (встроенный датчик и задатчик температуры, возможность подключения внешнего датчика температуры).
- Максимальный ток: 16 А (мин. 1 А).
- Максимальная нагрузка: 1-фаза 3,6 кВт.
2-фазы 6,4 кВт.

Частота (Гц)	Электропитание		Напряжение (В)	Минимум		Максимум		Рабочая температура	Диапазон регулирования температуры воздуха
	Напряжение (В)	Класс защиты		Ток (А)	Мощность (Вт)	Ток (А)	Мощность (Вт)		
50-60	220-415	IP30	230	1	230	16	3680	0-50°C	0-30°C
			400	1	400	16	6400		



ДхШхВ (мм): 83 x 40 x 153

PULSER-ADD

Регулятор температуры для одно/двухфазных электрических воздушнонагревателей. Внешний дополнительный регулятор, управляемый от другого PULSER в случаях, если нагрузка превышает 3,6 кВт (230 В).



ДхШхВ (мм): 83 x 40 x 153

PULSER-M

Регулятор температуры для одно/двухфазных электрических воздушнонагревателей.

- Уставка температуры: 0...+30°C (встроенный датчик и задатчик температуры, возможность подключения внешнего датчика температуры).
- Класс защиты IP30.
- Регулирование минимальной и максимальной температуры.
- Максимальный ток: 16 А (мин. 1 А).
- Максимальная нагрузка: 1-фаза 3,6 кВт.



ДхШхВ (мм): 115 x 59 x 88

PULSER-D

Регулятор температуры для одно/двухфазных электрических воздушнонагревателей. Функционально идентичен регулятору PULSER, но предназначен для установки на DIN-рейку в шкаф автоматики (IP20).



ДхШхВ (мм): 160 x 140 x 280

TTC-2000

Регулятор температуры для трехфазных электрических воздухонагревателей. Регулятор температуры электронного типа для управления электрическим воздухонагревателем в соответствии с заданной температурой. Регулирование температуры осуществляется включением и отключением полной мощности электрического воздухонагревателя, пропорционально заданной потребности в обогреве.

- Уставка температуры: 0...30°C, (встроенный задатчик температуры, необходимо подключение внешнего датчика температуры).
- Максимальный ток: 25 А, (мин. 3 А / на фазу).
- Внешний управляющий сигнал: 0...10 В.



ДхШхВ (мм): 60 x 30 x 35

TTS-1

Дополнительный одноступенчатый регулятор включения и отключения нагрузки TTS-1, используется совместно с регулятором TTC-2000 для увеличения мощности регулирования. Нагрузка, регулируемая TT-S1, должна быть эквивалентна нагрузке регулируемой TTC-2000.



ДхШхВ (мм): 195 x 95 x 220

TTC-25 и TTC-40F

Регулятор температуры для трехфазных электрических воздухонагревателей. Регулятор температуры электронного типа для управления электрическим воздухонагревателем в соответствии с заданной температурой. Регулирование температуры осуществляется включением и отключением полной мощности электрического воздухонагревателя пропорционально заданной потребности в обогреве.

Регуляторы TTC-25 и TTC-40F предназначены для установки на DIN-рейку в шкафу автоматики.

- Параметры электропитания: 3ф - 210...415 В - 50 Гц (переменный ток).
- Максимальная нагрузка: TTC25 - 25 А, 400 В, 17 кВт.
- TTC40 - 40 А, 400 В, 27 кВт.
- Диапазон температур: 0...30°C.
- Подключение датчиков температуры: главный датчик и датчик ограничения мин./макс. температуры.
- Внешний управляющий сигнал: 0...10 В.
- Класс защиты: IP20.



ДхШхВ (мм): 70 x 30 x 70

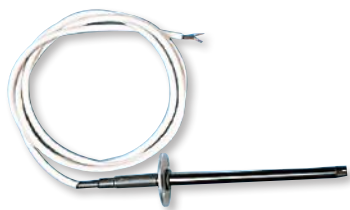
TG-R

Комнатные датчики температуры. Для совместного использования с контроллерами и регуляторами температуры.

- Датчики типа NTC.
- Диапазон температур 0-30°C.
- Класс защиты IP30.

2 модели:

- Комнатный датчик температуры с настройкой уставки, 0...30°C (TG-R430).
- Комнатный датчик температуры без настройки уставки, 0...30°C (TG-R530).



TG-K

Для совместного использования с контроллерами и регуляторами температуры.

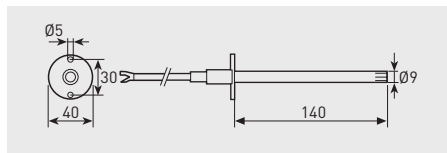
- Датчики типа NTC.

3 модели:

- TGK-330: диапазон температур от 0°C до +30°C.

- TGK-360: диапазон температур от 0°C до +60°C.

- TGK-310: диапазон температур от -20°C до +10°C.



TBI

Внешние потенциометры.

Потенциометр TBI-10 предназначен для установки на внешнюю панель щита автоматики и выполняет функцию задатчика температуры в диапазоне от -20 до +10°C.

Используется совместно с контроллером и каналным датчиком температуры TGK-310 для установки минимальной температуры воздуха перед входом в теплообменник.

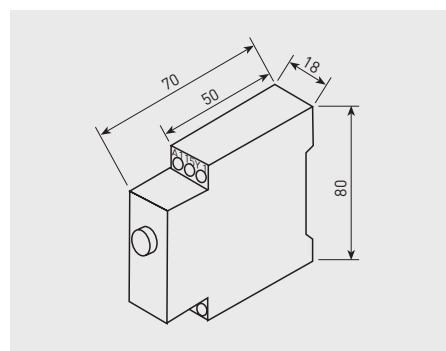


Потенциометр TBI-30 предназначен для установки на внешнюю панель щита автоматики и выполняет функцию задатчика температуры от 0 до +30°C. Используется совместно с контроллером и каналным датчиком температуры TGK-330 для установки температуры после электрического воздушонагревателя в режиме вентиляции ТЭНов.

ДхШхВ (мм): 60 x 38 x 60

MCR-1

Таймер. Таймер используется в системах автоматики приточных установок с электрическими воздушонагревателями для реализации функции охлаждения ТЭНов. Таймер позволяет вентилятору работать заданное время после выключения системы. Диапазон настройки от 1 секунды до 100 часов.





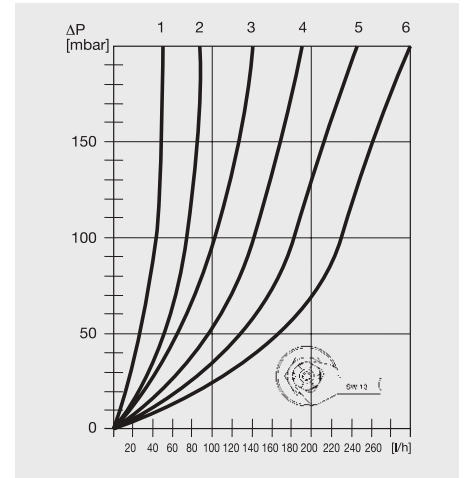
TRW

Регулятор температуры для MBW 100-200. Состоит из термостата с капиллярным датчиком и 2-х ходового клапана.

- Термостатический клапан 3/4".
- Материал: никелированная медь.
- Kv клапана: 0.65
- Kvs клапана: 0.90
- Номинальный размер: DN 20
- Макс. разн. давлений: 1 бар
- Макс. раб. давление: PN 10
- Макс. темпер. воды: 120°C
- Длина капиллярной трубки: 5м
- Присоединительные размеры: M30 x 1.5

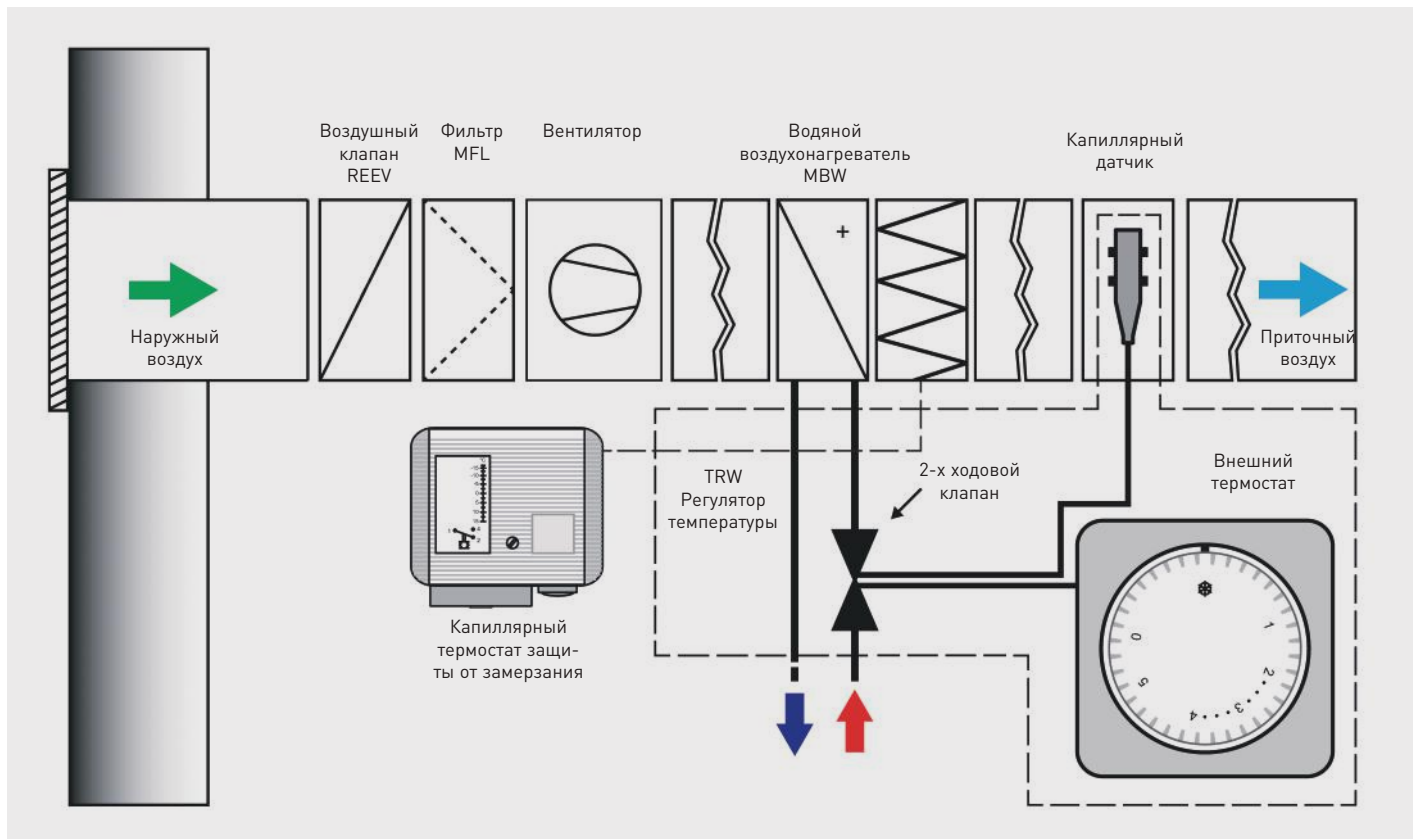
Термостат

Пятипозиционное регулирование температуры (12°C, 16°C, 20°C, 24°C, 28°C). Функция автоматической защиты от замораживания теплообменника при температуре приточного воздуха ниже +6°C.



Положения настройки клапана TRW
Заводская настройка: 6.

ФУНКЦИОНАЛЬНАЯ СХЕМА

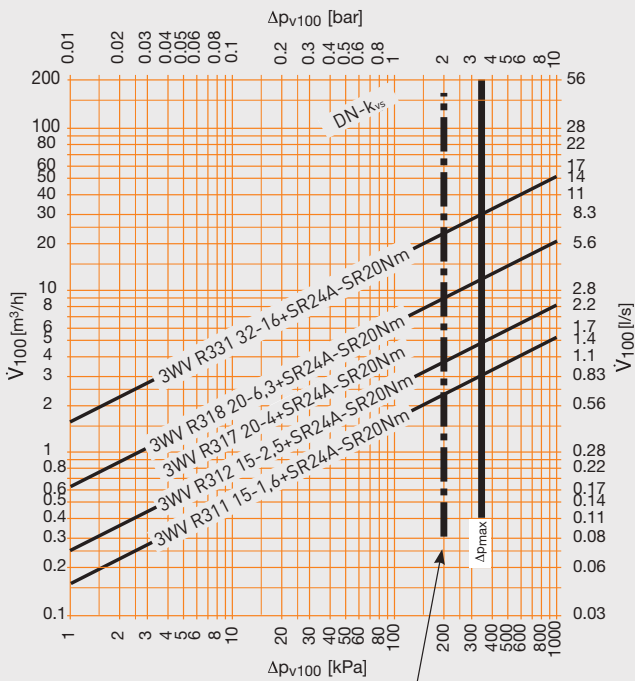




3WV

3-х ходовой шаровой клапан с приводом.
 Вал и шаровой механизм из нержавеющей стали.
 Сервопривод:
 Напряжение питания: 24 В.
 Крутящий момент: 20 Нм.
 Время срабатывания: 90 с.
 Управляющий сигнал: 0-10 В.

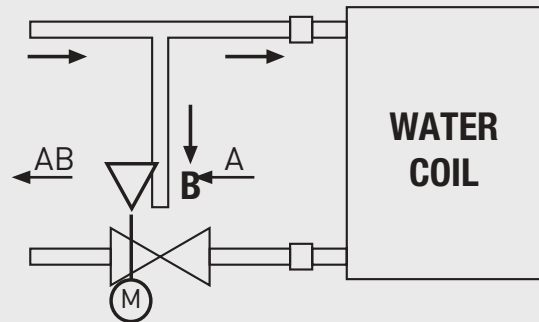
Характеристики клапанов 3WV



For silent running operation
 Δp_{V100} : Differential pressure with valve fully opened
 V_{100} : Nominal flow at Δp_{V100}

Модель 3-х ходового клапана	Трансформатор
3WV R311 15-1,6+SR24A-SR20Nm	TRAFO 15-D 230/24V AC
3WV R312 15-2,5+SR24A-SR20Nm	
3WV R317 20-4+SR24A-SR20Nm	
3WV R318 20-6,3+SR24A-SR20Nm	
3WV R331 32-16+SR24A-SR20Nm	

Схема работы



TRAFO 15-D

Трансформатор 230/24В переменного тока.



CONTROL ECOWATT

Блок управления автоматически изменяет производительность вентилятора в соответствии с выбранной программой и показаниями датчиков.

Существуют три основные программы работы:

1. Интегрально-пропорциональное регулирование при постоянном давлении в сети.
2. Пропорциональное регулирование в соответствии с заданными значениями температуры, уровня углекислого газа и уровня относительной влажности (для одновременного контроля всех трех параметров используется мультидатчик).
3. Двухпозиционное регулирование производительности вентилятора (мин./макс.) в соответствии с заданными значениями и показаниями трех датчиков: температуры, уровня углекислого газа, уровня относительной влажности или датчика движения. Управляющий сигнал на выходе: 1-10 В или изменяемое напряжение переменного тока (230 В) для однофазных вентиляторов.

- ECOWATT AC CONTROL - для однофазных электродвигателей.
- ECOWATT DC CONTROL - для электродвигателей постоянного тока.

Модель	Электропитание	Макс. ток (A)	Напряжение на выходе (В)	Класс защиты	Рабочие температуры	Размеры ДхШхВ (мм)
CONTROL ECOWATT AC/DC	90-260 VAC	4	0-10V	IP55	-10°C to +50°C	165x220x100
CONTROL ECOWATT AC/4A	230 VAC		80-230V			



CONTROL ECOWATT BASIC

Управляющий блок для вентиляторов ECOWATT с электродвигателями постоянного тока. Позволяет управлять вентилятором посредством выходного сигнала 0-10В в зависимости от статуса трех свободных цифровых входов. Каждому значению цифрового сигнала может быть присвоено выходное напряжение в диапазоне 0-10В.

Модель	Электропитание	Макс. ток (A)	Напряжение на выходе (В)	Класс защиты	Рабочие температуры	Размеры ДхШхВ (мм)
CONTROL ECOWATT BASIC	230 VAC	6	0-10V	IP54	-10°C to +50°C	160x145x80



VAPZ

Электронный однофазный регулятор скорости изменяет производительность вентилятора в соответствии с дискретным сигналом (например, от датчика движения) или с аналоговым сигналом 0-10 В или 4-20 мА (от датчика уровня углекислого газа или датчика уровня относительной влажности).

Параметры электропитания: 1ф - 230 В - 50 Гц

Модель	Электропитание	Макс. ток (A)	Напряжение на выходе (В)	Класс защиты	Рабочие температуры	Размеры ДхШхВ (мм)
VAPZ-3	230V-50Hz	3	80 to 230V	IP54	-10°C to +50°C	205x115x92
VAPZ-5		5				
VAPZ-11		11				

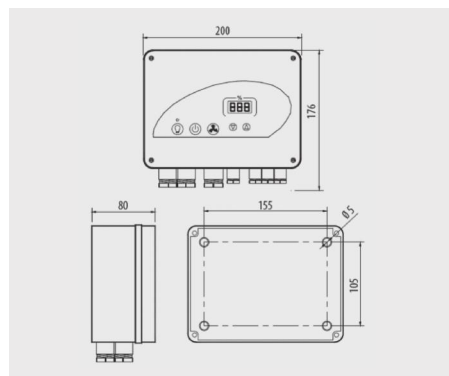


VRPZ

Электронный регулятор производительности однофазных вентиляторов. Аналоговый вход 0-10 В или 4-20 мА.

Вентилятор работает пропорционально входному сигналу в соответствии с настройками минимальной и максимальной производительности.

Включение вентилятора происходит по внешнему сигналу (например по таймеру) на свободном контакте. Вентилятор начинает работать в соответствии с управляющим аналоговым сигналом. Возможно управление максимальной и минимальной производительностью системы по сигналу с датчика движения.



Модель	Параметры электропитания	Макс. ток (А)	Напряжение (В)	Класс защиты	Рабочие температуры (°С)	Размеры ДхШхВ (мм)
VRPZ-5	230 В - 50 Гц	5	110-230	IP55	-10 ... +50	200x176x80
VRPZ-11		11				



PACK PR

Регулятор скорости однофазных вентиляторов, применяется в системах с поддержанием постоянного давления.

В комплекте с кабелем питания и трубками для передачи давления.

Встроенный преобразователь давления (12 В постоянного тока).

Функция максимальной производительности (от 10 до 60 мин.).

Цифровой дисплей.

Входы для внешнего управляющего сигнала и функции макс. производительности. Конфигурируемый вход для аналогового сигнала тока / напряжения / датчика NTC / датчика Pt1000.

Модель	Ток (А)	Диапазон давлений (Па)	Размеры ДхШхВ (мм)
PACK PR 5A	5	0-300	176x200x80
PACK PR 11A	11	0-800	176x200x80

PACK PR	
Параметры электропитания	1 ф - 230 В - 50 Гц
Напряжение работы	110-230 В
Вход вкл./выкл.	Свободный контакт
Вход максимальной скорости	
Внешняя уставка	4-20 мА или 0-10 В
Измерительные входы	4-20 мА или 0-10 В, датчик NTC или Pt1000
Выходы	Датчик: 24 В SELV (макс. 100mA) Ведущий/ведомый: 0-10 В (макс. 10mA)
Класс изоляции	I
Класс защиты	IP55
Доступные сечения кабеля	от 1 до 2.5 мм ² В комплекте с кабельными вводами: 5xPg7 + 3xPg11
Рабочие условия	Температуры: -10 ... +50 °С, макс. влажность 95%



BEAS

Управляющий модуль. Управляющий модуль служит для реализации “минимального/максимального” типа регулирования системы вентиляции. Модуль преобразует пропорциональные сигналы с датчиков в управляющие сигналы для воздушных клапанов с электроприводом или вентиляторов с электродвигателями постоянного тока.

Параметры электропитания: 24 В постоянного или переменного тока.

Модель	Электропитание	Мощность (Вт)	Класс защиты	Рабочие температуры	Размеры ДхШхВ (мм)
BEAS	24 В перем. тока	1,5	IP55	-10 ... +50	175x130x80



REB-ECOWATT

Регулятор скорости. Предназначен для регулирования скорости вентиляторов с электродвигателями постоянного тока.

Параметры электропитания: 1 ф - 230 В - 50 Гц.

Модель	Класс защиты IP	Класс изоляции	Рабочие температуры	Размеры ДхШхВ (мм)
REB-ECOWATT	IP44	II (□)	-10 ... +50	80x68x80



SHT-G / SC02-G / SC02-G 0/10V

Канальные датчики CO₂, температуры или относительной влажности, совместно с управляющим модулем позволяют повысить эффективность вентиляционной системы.

Модель	Назначение			Аналоговый выход
	CO ₂	Температура	Относит. влажн.	
SC02-G	•			•
SC02-G 0/10V	•			•
SHT-G		•	•	•

Модель	Электропитание	Мощность (Вт)	Сигнал на выходе	Класс защиты	Диапазон CO ₂	Диапазон относит. влажн.	Размеры ДхШхВ (мм)
SC02-G	24VDC-24VAC	5	4-20mA	Корпус IP65 Шток IP20	0-2000 ppm	-	80x200x101
SC02-G 0/10V			0-10V			-	
SHT-G				0-100%			

AIRSENS-CO2 / VOC / HR



Управляющий модуль со встроенным датчиком CO2 или качества воздуха или влажности (3 версии). Применяется для реализации концепции "Регулирования по потребности" с прямым подключением к вентиляторам с двигателями переменного или постоянного тока (ECOWATT), в зависимости от выбранного сигнала (релейный или аналоговый).

- 4 рабочие модели:
- Релейный выход и Modbus (чтение).
- Выход 0-10В и Modbus (чтение).
- Выход 2-10В и Modbus (чтение).
- Полный контроль через Modbus.
- Регулировка уставки.
- Светодиодный индикатор качества внутреннего воздуха.
- Регулировка интенсивности светодиодного индикатора.

Модель	Электропитание	Мощн. (Вт)	Реле	Аналог. выход	Диапазон регулировки	Класс защиты IP	Размеры ДхШхВ (мм)
AIRSENS-CO2	100-240 В перем. тока 50/60Гц	0,7	3А 250 В перем. тока	0-10В 2-10В	450-2000 ppm	IP30	122x23x89
AIRSENS-VOC					450-2000 ppm эквивалент CO2		
AIRSENS-HR					0-100%		



Модель SCO2-A



Модели SCO2-AD и SHT-AD

SCO2 / SHT / SHT

Комнатные датчики CO2, температуры или относительной влажности, совместно с управляющим модулем позволяют повысить эффективность вентиляционной системы.

Модель	Назначение			Аналоговый выход	Релейный выход	Дисплей
	CO ₂	Температура	Относит. влажн.			
SCO2-AR	•				•	
SCO2-A	•	•		•		
SCO2-AD	•	•		•		•
SCO2-A 0/10V	•	•		•		
SHT-A		•	•	•		
SHT-A 0/10V		•	•	•		
SHT-AD	•	•	•	•		•

Модель	Электропит.	Мощн. (Вт)	Сигнал на выходе	Высота установки	Класс защиты	Диапазон CO2	Диапазон темпер.	Диапазон относит. влажн.	Размеры ДхШхВ (мм)
SCO2-AR	24VDC-24VAC	5	Реле (0,5А)	1,5-3,5 м	IP20	0-2000 ppm	0-50°C	-	85x26x100
SCO2-A			4-20mA					-	
SCO2-AD								-	
SCO2-A 0/10V			0-10В			0-2000 ppm		-	
SHT-A						-		0-100%	
SHT-A 0/10V						-		0-100%	
SHT-AD						0-2000 ppm		-	



TDP-S / TDP-D / TDP-PI

Датчик давления. Предназначен для работы в составе систем регулирования производительности по текущей потребности в режиме COP - поддержания постоянного давления в воздуховоде. Позволяет определять разницу давлений между двумя точками в воздуховоде. Выходящий аналоговый сигнал.

TDP-S
Датчик давления.

TDP-D
Датчик давления с дисплеем.

TDP-PI
Датчик давления с дисплеем и пропорциональным управлением по заданному значению. Прямой управляющий сигнал для вентиляторов с двигателями постоянного тока (ECOWATT) или для преобразователей частоты VFTM TRI.

Модель	Электропит.	Макс. мощность (ВА)	Ø подсоед. (мм)	Сигнал на выходе	Класс защиты	Диапазон давлений (Па)	Размеры ДхШхВ (мм)
TDP-S	24В перем. или пост. тока	4	6,2	0-10 В / 4-20 мА	IP54	0-2500 Па	91x75x36
TDP-D							
TDP-PI							

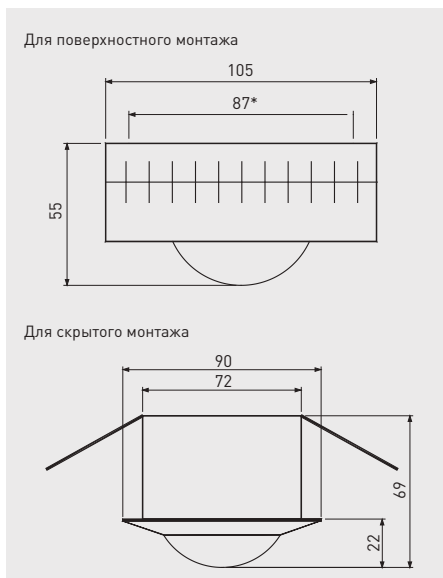


CPFL-S / CPFL-E

Датчик движения. Инфракрасный датчик движения воспринимает с диапазоном работы 360°. Параметры электропитания: 1ф - 230 В - 50 Гц.

CPFL-S: модель для поверхностного монтажа
CPFL-E: модель для скрытого монтажа

Модель	Электропит.	Мощность (Вт)	Настройки	Высота установки	Класс защиты	Рабочие температуры
CPFL	230 В - 50 Гц	1,2	Таймер задержки: 5с. -15 мин. Чувствительность: 5-1000 лк	2,5-3,5 м	IP21	от 0°C до +45°C Макс. влажность 95% (без конденсации)



* Расстояние между крепежными отверстиями.

Зона действия датчика	
Высота установки (м)	Диаметр зоны действия (по полу)
2,5	6,4
3	7,7
3,5	9



REMP

Воздушные клапаны с электроприводами с пропорциональным управляющим сигналом предназначены для работы с управляющим модулем BEAS. Параметры электропитания: 24 В переменного или постоянного тока (зависит от модели).

Модель	Диаметр (мм)	Длина (мм)	Диаметр штока (мм)	Высота привода (мм)
REMP-160	160	200	8	80
REMP-200	200	200	8	80
REMP-250	250	200	8	80
REMP-315	315	300	12	80
REMP-355	355	300	12	80
REMP-400	400	400	12	80
REMP-450	450	400	12	80

Модель	Электропит.	Мощность (Вт)	Управляющий сигнал	Время срабатывания	Класс защиты	Рабочие температуры
REMP	24 В пост. или перем. тока	1	0-10 В	макс. 150 с. (полное открытие или закрытие)	IP54	-10°C ... +50°C макс. влажн. 95% (без конденсации)



RMVT

Воздушные клапаны оборудованы двухпозиционным электроприводом и предназначены для работы совместно с датчиком движения. Параметры электропитания: 1ф - 230 В - 50 Гц.

Модель	Ø (мм)	Расход воздуха	Модель	Ø (мм)	Расход воздуха
RMVT-125 12/100	125	12/100	RMVT-160 24/240	160	24/240
RMVT-125 12/120	125	12/120	RMVT-160 30/300	160	30/300
RMVT-125 30/90	125	30/90	RMVT-200 40/210	200	40/210
RMVT-125 60/120	125	60/120	RMVT-200 40/350	200	40/350
RMVT-125 60/135	125	60/135	RMVT-200 40/400	200	40/400
RMVT-125 90/150	125	90/150	RMVT-200 50/500	200	50/500
RMVT-160 15/150	160	15/150			

Модель	Электропитание	Мощность (Вт)	Входной сигнал	Время срабат.	Класс защиты	Класс изоляции	Рабочие температуры
RMVT	230 В - 50 Гц	6,6	От внешнего датчика движения	40с. открытие 80с. закрытие	IP20	II	0°C ... +60°C макс. влажн. 95% (без конденсации)



ДхШхВ (мм): 102 x 70 x 35

PROSYS ECOWATT

Пульт для программирования вентиляторов серии ECOWATT PLUS. Позволяет настроить всевозможные параметры и режимы работы вентилятора, например: режим поддержания постоянного давления (COP), режим поддержания постоянного расхода воздуха (CAV), режим регулируемого расхода воздуха (VAV). В комплекте поставляется кабель RJ45 длиной 1 метр.