

Інструкція з експлуатації

(гарантійний талон)



Електричні водонагрівачі EWT Clima

Runde

Runde Dry

Runde H

Runde Slim

Runde Dry Slim

Runde Slim H

Runde Licht

ПЕРЕД ВСТАНОВЛЕННЯМ І ПЕРШИМ КОРИСТУВАННЯМ ВОДОНАГРІВАЧА, БУДЬ-ЛА-СКА, УВАЖНО ПРОЧИТАЙТЕ ІНСТРУКЦІЮ

Ваш водонагрівач вироблено відповідно вимог діючих європейських стандартів. Перевірка якості виробу підтверджена сертифікатами безпеки та електромагнітної сумісності. Базові технічні параметри вказані в таблиці наприкінці цієї інструкції. Також Ви можете їх побачити на наклейці між приєднувальними патрубками. Встановлення пристрою та його підключення до електромережі і мережі водопостачання повинно бути виконано виключно кваліфікованими спеціалістами. Виконувати різні корекції, очищувати накип, перевіряти або міняти захисний антикорозійний анод повинен авторизований сервісний центр. Шановний покупець, ми вдячні Вам за довіру, яку ви нам надали, придбавши наш продукт!

Встановлення водонагрівача проходить у наступному порядку:

1. Встановлення на стіну
2. Підключення до водопостачальної мережі
3. Підключення до електричної мережі
4. Перевірка
5. Експлуатація та сервісне обслуговування

ВСТАНОВЛЕННЯ

Водонагрівач (бойлер) слід встановлювати якомога ближче до місця зливу води. Якщо водонагрівач встановлюється в приміщенні з ванною або душем, обов'язково дотримуйтесь вимог стандарту IEC 60364-7-701 (VDE 0100, Teil 701). Кріплення має бути проведено гвинтами діаметром не менш, ніж 10мм. Стіни і стелю, які не можуть витримати великого навантаження, необхідно попередньо посилити у місцях кріплення водонагрівачу перед встановленням.

ПІДКЛЮЧЕННЯ ДО СИСТЕМИ ВОДОПОСТАЧАННЯ

Місця для підведення та відведення води мають кольорові позначення. Гаряча вода позначена червоним, а холодна - синім кольором. Водонагрівач може бути підключений до водопостачання двома засобами - до замкнутої системи та до відкритої. Замкнута накопичувальна система підключення (під тиском) дає можливість забору води в декількох місцях, а відкрита проточна система (мал. 1) - лише в одному місці. Залежно від обраної системи, для підключення водонагрівача Ви маєте обрати відповідний змішувач. Для відкритої системи необхідно встановити запобіжний (зворотний) клапан, щоб при відключенні води вона не витікала з водонагрівача знов до водопроводу. Коли на відповідній трубі з'являються краплі води, то є звичайним процесом, пов'язаним зі збільшенням обсягу води при її нагріванні. В замкнутій накопичувальній системі підключення (мал. 2) в джерелах забору води необхідно встановити накопичувальний змішувач для роботи під тиском. Для безпечної роботи на вхідній трубі обов'язково встановлюється запобіжний клапан, що входить до комплекту водонагрівача, клапан-редуктор тиску або запобіжну групу.

Ці засоби не дозволяють перебільшити тиску системі вище 0,1 МПа від номінального. Під час нагріву тиск води підніметься до рівня, дозволеного запобіжним клапаном. З випускного отвору клапана може капати вода, оскільки їй загороджено шлях до повернення в водопостачальну мережу. Цю воду можна спрямувати в систему зливу за допомогою спеціальної насадки (відвідна гнучка трубка). Трубку потрібно спрямувати донизу і уникнути замерзання у ній води. Якщо некоректно зроблений монтаж не дозволяє відвести воду, що капає з запобіжного клапану, встановіть на вхідній трубі посуд для розширення ємністю 3 літра. Неможливо встановлювати запірний клапан між водонагрівачем та запобіжним клапаном, оскільки запобіжний клапан у цьому випадку не спрацює. Водонагрівач можна підключити безпосередньо до магістралі водопостачання, без клапану-редуктору тиску - в тому випадку, коли тиск у мережі нижчий, ніж 0,6 МПа (6 бар). Коли тиск перевищує 0,6 МПа (6 бар), необхідно додатково встановити клапан-редуктор тиску.

При установці запобіжного клапана не намагайтеся досягти герметичності з'єднання шляхом закручування клапана до упору. Це може привести до його пошкодження. Клапан необхідно накрутити на вхідний патрубок водонагрівача на 3-3,5 оберти.

ПІДКЛЮЧЕННЯ ДО ЕЛЕКТРОМЕРЕЖІ

Відкрутіть і зніміть захисну кришку з водонагрівача, приєднайте кабель з мінімальним перетином 1,5 мм. Підключення потрібно виконувати, строго дотримуючись стандартів для електричних мереж (мал.3). Для перемикачів між водонагрівачем і постійною проводкою використовується перемикач, відстань між контактами якого не менш ніж 3 мм. Відключіть усі полюси від мережі живлення, відповідно з правилами для встановлення електропроводів.

ПОПЕРЕДЖЕННЯ: кожного разу, коли з'являється необхідність розібрати водонагрівач, попередньо перевірте, чи відімкнено його від мережі електроживлення.

ПЕРЕВІРКА

Безпосередньо перемиканням потрібно заповнити водонагрівач водою і витіснити повітря. Для цього потрібно відкрити кран гарячої води на змішувачі. Водонагрівач заповнено водою, коли вона тече з крану на змішувачі

ЕКСПЛУАТАЦІЯ ТА ТЕХНІЧНЕ ОБСЛУГОВУВАННЯ

Водонагрівач готовий до використання після підключення його до мереж електро- та водопостачання. Температуру води в бойлері виставляють і регулюють за допомогою регулятора на поверхні пластикової кришки, повертаючи його від «0» до «MAX». Вода нагрівається від температури водопроводу до 75°C. В режимі нагріву горить лампочка-індикатор. На корпусі водонагрівача знаходиться біметалічний термометр (не є вимірювальним приладом). Коли в бойлері є вода, він показує ступінь її нагріву, здвигаючи стрілку вправо.

Якщо прилад не буде використовуватись протягом довгого часу, відімкніть його від електричної мережі. Щоб уникнути замерзання води, злийте воду з водонагрівача через вхідну

трубу. Саме тому для зручності ми рекомендуємо Вам при підключенні нагрівача до системи водопостачання додати між вхідною трубою нагрівача і запобіжним клапаном трійниковий відвід, до якого можна вмонтувати кран (випускний клапан). Саме через нього, або безпосередньо відгвинтивши запобіжний клапан, можна злити воду із нагрівача.

Перед спуском води відімкніть водонагрівач від електромережі, відкрийте кран з гарячою водою на змішувачі. Після випуску води через вхідну трубу залишиться невелика кількість води, яка витече через отвір фланця бака.

Для чищення зовнішніх поверхонь апарату користуйтеся розчиненим у воді пральним порошком. Не застосовуйте для чищення розчинники або абразивні чистячі засоби.

Необхідно проводити регулярні сервісні догляди водонагрівача. Це гарантія довготривалої праці і ефективності Вашого пристрою. На бак водонагрівача надається гарантія, однак потрібно перевіряти ступінь зносу антикорозійного захисного аноду і чистити бак від накипу. Спеціаліст сервісного центру після огляду надасть Вам рекомендації що до дати наступного сервісного обслуговування. Будь ласка, не намагайтесь самостійно виправляти будь-які пошкодження нагрівача, звертайтеся до сервісного центру.

УВАГА!

Людам з обмеженими психофізіологічними можливостями і без достатнього досвіду та знань, у тому числі й дітям, заборонено користуватись пристроєм. Якщо Ви дозволяєте їм це, тримайте, будь ласка, це під власним контролем.

ЗАХИСТ НАВКОЛИШНЬОГО СЕРЕДОВИЩА

Упаковка пристрою вироблена з екологічних матеріалів і підлягає переробці.

Переробка упаковки не надає загрози навколишньому середовищу, сприяє захисту природи ті зменшує кількість промислових та побутових відходів.

УТИЛІЗАЦІЯ ПРИСТРОЮ



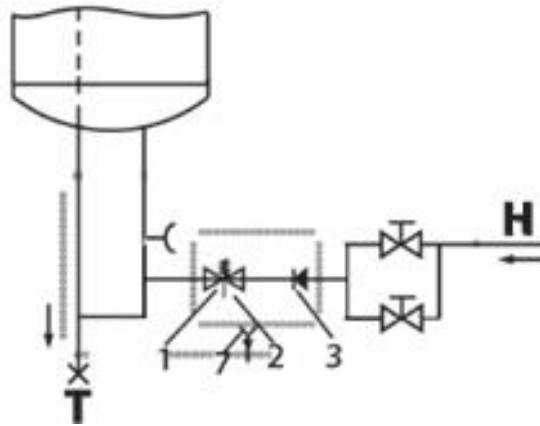
Водонагрівач вироблено із якісних матеріалів, що підлягають переробці і можуть використовуватись знов.

Символ на лівій частині сторінці показує, що електронні та електричні пристрої неможна утилізувати разом з іншими відходами.

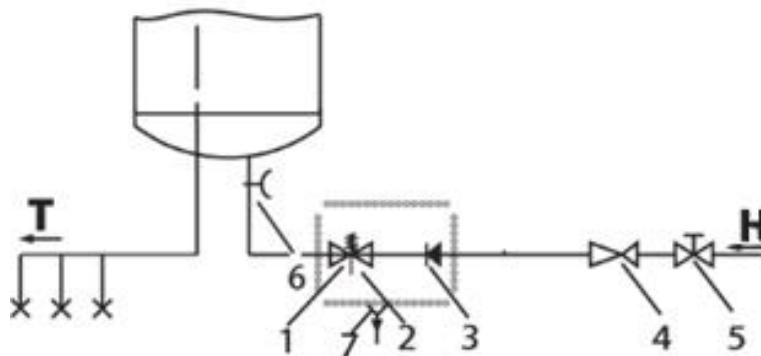
Будь ласка, після закінчення строку служби апарату, віддайте їх на переробку місцевим підприємствам по переробці, або збиранню відходів.

Допоможіть захистити середовище, в якому ми усі живемо

(Мал. 1)
Відкрита система



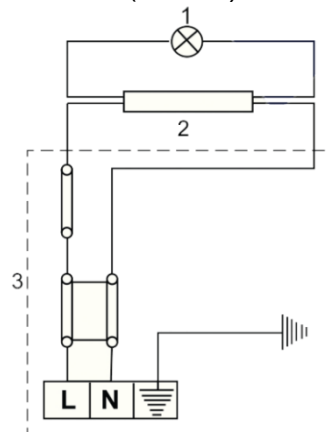
(Мал.2)
Замкнута система



- Н – Холодна вода;
- Т – Гаряча вода;
- 1 – Запобіжний клапан;
- 2 – Контрольний вентиль;
- 3 – Зворотній клапан;
- 4 – Редукційний клапан;
- 5 – Запорний клапан;
- 6 – Т-з'єднання;
- 7 – Злив з зовнішнім підключенням;

(Мал.3)

- 1 – Контрольна лампочка;
- 2 – Нагрівач;
- 3 – Термостат;

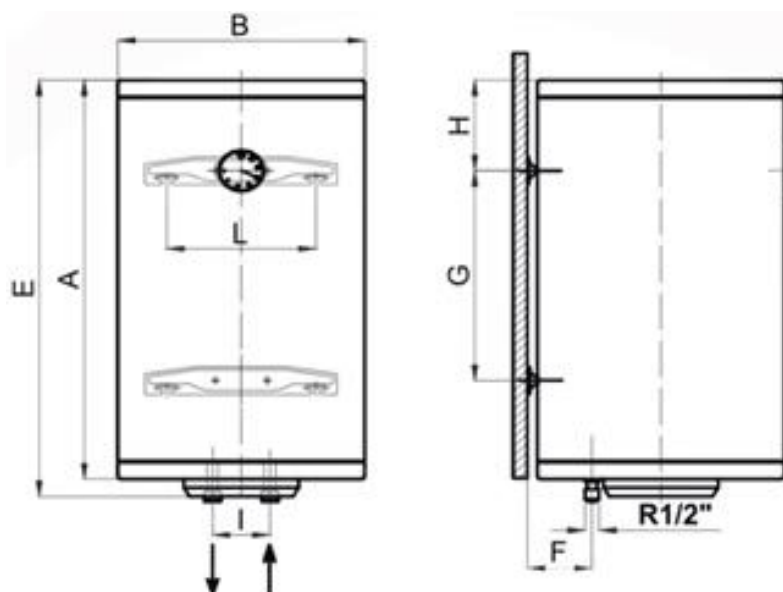


**ТЕХНІЧНІ ХАРАКТЕРИСТИКИ ВОДОНАГРІВАЧІВ
RUNDE / RUNDE DRY / RUNDE H / RUNDE LICHT**

Тип		30L	50L	80L	100L	120L	150L
Об'єм	л	30	50	80	100	120	150
Напруга	В	230	230	230	230	230	230
Споживча потужність	Вт	1500	2000	2000	2000	2000	2000
Електричний струм	А	6,8	9,1	9,1	9,1	9,1	9,1
Максимальний тиск	МПа	0,6	0,6	0,6	0,6	0,6	0,6
Вага порожнього/наповненого водою	кг	15/45	19/69	24/104	30/130	33/153	37/187
Енергоспоживання для підтримки сталої температури в баку 65°C	кВт*год/добу	1,05	1,35	1,86	2,33	2,78	2,86
Час нагрівання 15-65°C	год	1,4	1,74	2,79	3,49	4,19	5,23
Протикорозійний захист		Емальований захист внутрішнього баку / Магнієвий анод					

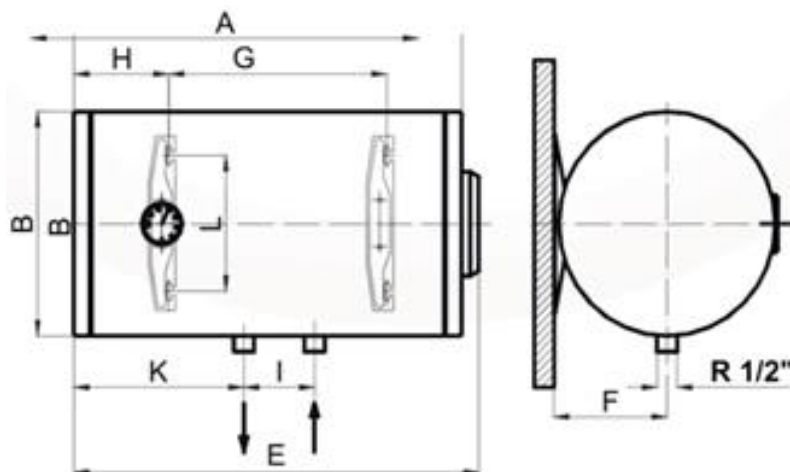
Вертикальний V

Тип	L	Розміри, мм							
		A	B	E	F	G	H	I	L
30V	30	338	∅ 440	388	110	/	172	100	260
50V	50	490	∅ 440	540	110	/	172	100	260
80V	80	740	∅ 440	790	110	/	172	100	260
100V	100	895	∅ 440	945	110	576	172	100	260
120V	120	1060	∅ 440	1110	110	741	172	100	260
150V	150	1240	∅ 440	1290	110	920	172	100	260



Горизонтальний H

Тип	L	Розміри, мм								
		A	B	E	F	G	H	I	K	L
50H	50	490	∅ 440	540	230	171	172	150	170	260
80H	80	740	∅ 440	790	230	417	172	400	170	260
100H	100	895	∅ 440	945	230	576	172	557	170	260
120H	120	1060	∅ 440	1110	230	741	172	720	170	260
150H	150	1240	∅ 440	1290	230	920	172	900	170	260

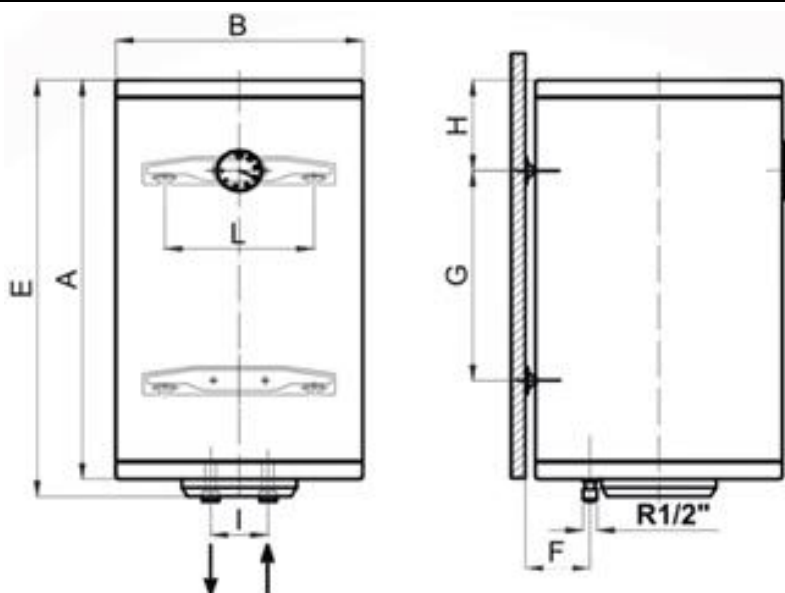


**ТЕХНІЧНІ ХАРАКТЕРИСТИКИ ВОДОНАГРІВАЧІВ
RUNDE SLIM / RUNDE DRY SLIM / RUNDE SLIM H**

Тип		Slim 20	Slim 30	Slim 40	Slim 50	Slim 60	Slim 80
Об'єм	л	20	30	40	50	60	80
Напруга	В	230	230	230	230	230	230
Споживча потужність	Вт	1500	1500	1500	2000	2000	2000
Електричний струм	А	6,8	6,8	6,8	9,1	9,1	9,1
Максимальний тиск	МПа	0,6	0,6	0,6	0,6	0,6	0,6
Вага порожнього/наповненого водою	кг	12/32	15/45	17,5/57,5	19/69	23/83	27/107
Час нагрівання 15-65°C	хв	45	55	70	90	100	125

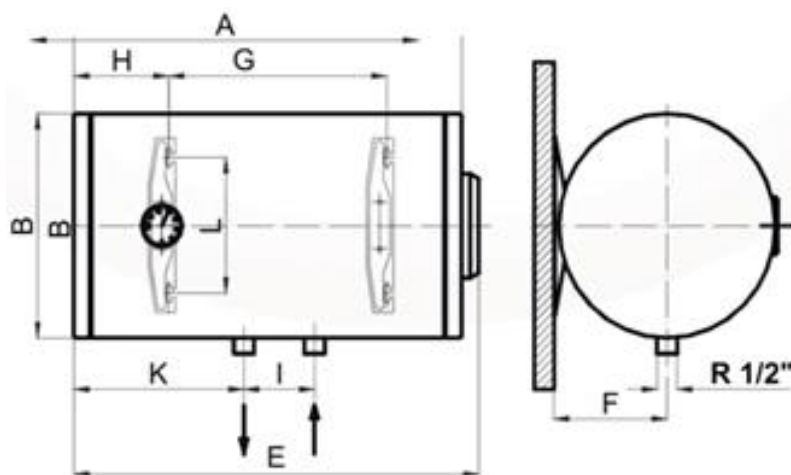
Вертикальний V

Тип	A	B	E	F	G	H	I	L	Розміри упаковки, мм
Slim 20V	395	∅ 360	435	110	75	160	100	260	410×475×410
Slim 30V	512	∅ 360	550	110	195	160	100	260	410×590×410
Slim 40V	637	∅ 360	677	110	317	160	100	260	410×717×410
Slim 50V	780	∅ 360	810	110	450	160	100	260	410×850×410
Slim 60V	923	∅ 360	953	110	593	160	100	260	410×993×410
Slim 80V	1145	∅ 360	1180	110	825	160	100	260	410×1220×410



Горизонтальний H

Тип	A	B	E	F	G	H	I	L	Розміри упаковки, мм
Slim 50H	780	∅ 360	810	110	450	160	100	260	410×850×410
Slim 80H	1145	∅ 360	1180	110	825	160	100	260	410×1220×410



УМОВИ ГАРАНТІЇ:

1. Гарантія дійсна лише тоді, якщо гарантійний талон правильно заповнено: є печатка або штамп торгівельної організації в усіх відведених для цього місцях, вказана дата покупки приладу, вказані модель та повний заводський номер приладу (складається з 10 цифр), контактні данні споживача, адреса розташування приладу, підписи торгівельної організації та клієнта.

2. Гарантійний термін діє з моменту покупки приладу.

3. Гарантійний талон призначений для побутових водогрійних приладів. Дотримання інструкції в керівництві з експлуатації приладу є частиною гарантійних умов.

4. Встановлення та підключення приладу повинні виконуватися кваліфікованим фахівцем з дотриманням всіх умов та інструкцій. Рекомендується, щоб це було зроблено за допомогою авторизованого сервісного центру. Послуга оплачується клієнтом. (Діє для приладів, що вимагають установки і підключення)

5. Всі претензії приймаються під час покупки.

6. Претензії про транспортні дефекти не приймаються після того, як прилад був придбаний і залишив приміщення роздрібного магазину.

7. Максимальна кількість ремонтів не встановлюється для заміни приладу. У разі, якщо прилад замінюється новим, гарантійний термін на нього діє на умовах першого купленого приладу. Витрати на демонтаж, транспортування та встановлення, виконуються за рахунок клієнта.

8. Ризик пошкодження під час транспортування до і від сервісної бази стягується з клієнта.

9. Гарантійне обслуговування приладу не включає періодичне обслуговування приладу, очищення та зміни витратних матеріалів.

10. Всі витратні матеріали не включені в гарантійне обслуговування (частини змінні від основного корпусу, деталі, що швидко

зношуються, всі скляні, гумові та пластмасові частини, розташовані на зовнішніх сторонах приладу, ушільнюючі прокладки, магнієві аноди).

11. Візит представника уповноваженого сервісного центру (роботи з діагностування стану обладнання та транспортні витрати) повинен бути оплачений замовником у разі, якщо представник не виявить несправності або встановлено, що умови гарантії порушені у зв'язку з недотриманням інструкцій.

12. Якщо виникла заміна приладу (коли ремонтні роботи не є рішенням), обладнання має бути повернено разом з усіма аксесуарами, які були придбані. В іншому випадку в заміні може бути відмовлено.

В ГАРАНТІЙНОМУ ОБСЛУГОВУВАННІ БУДЕ ВІДМОВЛЕНО В НАСТУПНИХ ВИПАДКАХ:

1. Гарантійні умови не будуть виконані.

2. У спробі виконати ремонт сторонніми особами або не авторизованими сервісними центрами. Якщо частини, що не схвалені виробником використовуються для ремонту. Якщо зроблені конструктивні зміни у приладі.

3. Якщо не дотримано умов інструкцій з установки та експлуатації.

4. У разі пошкоджень в результаті стихійних лих, перенапруги в електричній системі, нестандартної напруги, транспортування і також механічних пошкоджень на корпусі приладу та аксесуарів.

5. У разі пошкоджень із-за бруду, вапняку, жиру, комах, гризунів і т.д.

6. У разі пошкоджень через необережне поводження.

7. У разі невідповідності між даними в документації та товарів або спроб підробити або змінити сам гарантійний талон.

8. Порушення, зміна або видалення одиничних етикеток, плакатів чи наклейки, що містять модель і / або серійний номер.

Доповнення до гарантійного талона

Гарантійний лист EWT CLima надає право користувачу згідно Закону України «Про захист прав споживачів», ст.709 ЦКУ, ст.269 ГКУ на отримання безкоштовного обслуговування протягом гарантійного строку експлуатації.

Гарантійний строк експлуатації складає при умові використання приладу за призначенням та дотриманням вимог, зазначених в експлуатаційних документах:

- 8 років на внутрішній корпус баку водонагрівачів моделей EWT Clima Runde.
- 2 роки на електричну частину водонагрівачів всіх моделей EWT Clima Runde.

Увага!

Гарантія на внутрішній бак та на електричну частину водонагрівача розповсюджується тільки при проведенні ЩОРІЧНОГО ПЛАНОВОГО ТЕХНІЧНОГО ОБСЛУГОВУВАННЯ (ТО) спеціалістами авторизованих сервісних центрів. Перше щорічне планове ТО проводиться не пізніше, ніж через 12 місяців, починаючи з дати продажу приладу. Наступні ТО проводяться через 12 місяців від кожного попереднього ТО. Щорічне планове технічне обслуговування проводиться виключно спеціалістами авторизованого сервісного центру за власний рахунок споживача.

До робіт з технічного обслуговування відносяться:

1. Зняття накипу з нагрівального елемента. У моделях з захищеним нагрівальним елементом – із зовнішньої сторони захисної колби.
2. Зняття накипу з баку.
3. Заміна магнієвого аноду.
4. Заміна ущільнюючих прокладок.
5. Інші роботи за результатами діагностування виробу.

Гарантійне обслуговування здійснюється за умови надання гарантійного листа з коректно і чітко заповненими даними:

- назва та адреса торгівельної організації, дані про покупця;
- дата продажу;
- підпис продавця і печатка;
- дані про підключення (установку), якщо установку проводив АСЦ.
- дата продажу і підключення на відривних талонах.

Гарантія не розповсюджується: на заміну лампочок та пластмасових частин приладу.

Гарантійний ремонт здійснюється при дотриманні вказаних правил виключно авторизованими сервісними центрами EWT Clima в Україні (АСЦ) безкоштовно.

Гарантійне обслуговування не здійснюється в наступних випадках:

- недотримання правил експлуатації, зберігання, транспортування;
- недотримання правил установки (підключення), що вказані в інструкції з експлуатації;
- ремонту, втручання в конструкцію приладу особами та організаціями, що не є АСЦ;
- механічних пошкоджень, наслідків хімічної дії, неправильного догляду за технікою;
- підключення до мереж електро-, водопостачання з невідповідними стандартам параметрами.

Для збереження Гарантійного терміну, після кожного року експлуатації, звертатися в АСЦ.



З питань сервісу звертатись:

Тел. 0 (800) 331 372

Дзвінки з усіх стаціонарних та мобільних телефонів на території України безкоштовні

**Відомості щодо проведення планового
ТЕХНІЧНОГО ОБСЛУГОВУВАННЯ (ТО)**

ТЕХНІЧНЕ ОБСЛУГОВУВАННЯ (ТО) №1

Дата проведення ТО: _____

Виконавець: _____
(найменування підприємства / організації)

Відповідальна особа Виконавця: _____
(П.І.Б, посада) (підпис)

М.П.

Результат проведеного ТО:

- гарантія подовжується на 1 рік
- гарантія НЕ подовжується

Зауваження відповідальної особи Виконавця стосовно проведеного ТО (якщо є):

Підпис споживача, що підтверджує виконання робіт з ТО: _____
(підпис)

ТЕХНІЧНЕ ОБСЛУГОВУВАННЯ (ТО) №2

Дата проведення ТО: _____

Виконавець: _____
(найменування підприємства / організації)

Відповідальна особа Виконавця: _____
(П.І.Б, посада) (підпис)

М.П.

Результат проведеного ТО:

- гарантія подовжується на 1 рік
- гарантія НЕ подовжується

Зауваження відповідальної особи Виконавця стосовно проведеного ТО (якщо є):

Підпис споживача, що підтверджує виконання робіт з ТО: _____
(підпис)

**Відомості щодо проведення планового
ТЕХНІЧНОГО ОБСЛУГОВУВАННЯ (ТО)**

ТЕХНІЧНЕ ОБСЛУГОВУВАННЯ (ТО) №3

Дата проведення ТО: _____

Виконавець: _____
(найменування підприємства / організації)

Відповідальна особа Виконавця: _____
(П.І.Б, посада) (підпис)

М.П.

Результат проведеного ТО:

- гарантія подовжується на 1 рік
- гарантія НЕ подовжується

Зауваження відповідальної особи Виконавця стосовно проведеного ТО (якщо є):

Підпис споживача, що підтверджує виконання робіт з ТО: _____
(підпис)

ТЕХНІЧНЕ ОБСЛУГОВУВАННЯ (ТО) №4

Дата проведення ТО: _____

Виконавець: _____
(найменування підприємства / організації)

Відповідальна особа Виконавця: _____
(П.І.Б, посада) (підпис)

М.П.

Результат проведеного ТО:

- гарантія подовжується на 1 рік
- гарантія НЕ подовжується

Зауваження відповідальної особи Виконавця стосовно проведеного ТО (якщо є):

Підпис споживача, що підтверджує виконання робіт з ТО: _____
(підпис)



**Відомості щодо проведення планового
ТЕХНІЧНОГО ОБСЛУГОВУВАННЯ (ТО)**

ТЕХНІЧНЕ ОБСЛУГОВУВАННЯ (ТО) №5

Дата проведення ТО: _____

Виконавець: _____
(найменування підприємства / організації)

Відповідальна особа Виконавця: _____
(П.І.Б, посада) (підпис)

М.П.

Результат проведеного ТО:

- гарантія подовжується на 1 рік
- гарантія НЕ подовжується

Зауваження відповідальної особи Виконавця стосовно проведеного ТО (якщо є):

Підпис споживача, що підтверджує виконання робіт з ТО: _____
(підпис)

ТЕХНІЧНЕ ОБСЛУГОВУВАННЯ (ТО) №6

Дата проведення ТО: _____

Виконавець: _____
(найменування підприємства / організації)

Відповідальна особа Виконавця: _____
(П.І.Б, посада) (підпис)

М.П.

Результат проведеного ТО:

- гарантія подовжується на 1 рік
- гарантія НЕ подовжується

Зауваження відповідальної особи Виконавця стосовно проведеного ТО (якщо є):

Підпис споживача, що підтверджує виконання робіт з ТО: _____
(підпис)

**Відомості щодо проведення планового
ТЕХНІЧНОГО ОБСЛУГОВУВАННЯ (ТО)**

ТЕХНІЧНЕ ОБСЛУГОВУВАННЯ (ТО) №7

Дата проведення ТО: _____

Виконавець: _____
(найменування підприємства / організації)

Відповідальна особа Виконавця: _____
(П.І.Б, посада) (підпис)

М.П.

Результат проведеного ТО:

- гарантія подовжується на 1 рік

- гарантія НЕ подовжується

Зауваження відповідальної особи Виконавця стосовно проведеного ТО (якщо є):

Підпис споживача, що підтверджує виконання робіт з ТО: _____
(підпис)

З питань сервісу звертатись:

Тел. 0 (800) 331 372

Дзвінки з усіх стаціонарних та мобільних телефонів на території України безкоштовні

Корінець відривного талона на проведення гарантійного ремонту

Модель _____

Серійний № _____

Виконавець _____

(найменування підприємства, організації)

П.І.Б. відповідальної особи виконавця)

(підпис)

М.П.

	Перелік робіт згідно з Договором на гарантійне обслуговування	Дата виконання робіт	Підпис виконавця
1			
2			
3			
4			

	Замінена запасна частина	кількість
1		
2		
3		
4		

Адреса, за якою виконувався ремонт _____

Підпис споживача, що підтверджує виконання робіт з гарантійного ремонту _____

(підпис) (дата)

З питань сервісу звертатись:

Тел. 0 (800) 331 372

Дзвінки з усіх стаціонарних та мобільних телефонів на території України безкоштовні

Корінець відривного талона на проведення гарантійного ремонту

Модель _____

Серійний № _____

Виконавець _____

(найменування підприємства, організації)

П.І.Б. відповідальної особи виконавця)

(підпис)

М.П.

	Перелік робіт згідно з Договором на гарантійне обслуговування	Дата виконання робіт	Підпис виконавця
1			
2			
3			
4			

	Замінена запасна частина	кількість
1		
2		
3		
4		

Адреса, за якою виконувався ремонт _____

Підпис споживача, що підтверджує виконання робіт з гарантійного ремонту _____

(підпис) (дата)

З питань сервісу звертатись:

Тел. 0 (800) 331 372

Дзвінки з усіх стаціонарних та мобільних телефонів на території України безкоштовні

Шановний покупець! Дякуємо за те, що обрали продукцію торгової марки EWT Clima

