

EWH SI EEC
EWH SI BE EEC
EWH SI SE EEC



UA · Електроводонагрівач акумуляційний побутовий
· Інструкція з експлуатації

Наповніть ваше життя комфортом



Знайти електронну інструкцію
і звернутися за техпідтримкою
ви можете до продавця



Electrolux

ЗМІСТ

1. ВСТУП.....	3
2. ПРАВИЛА БЕЗПЕКИ	3
3. ПРИЗНАЧЕННЯ ПРИЛАДУ	4
4. БУДОВА ПРИЛАДУ.....	4
5. ПАНЕЛЬ УПРАВЛІННЯ	5
6. УПРАВЛІННЯ ПРИЛАДОМ ЗА ДОПОМОГОЮ МОБІЛЬНОГО ДОДАТКУ	8
7. МОНТАЖ ВОДОНАГРІВАЧА	8
8. ПІДКЛЮЧЕННЯ ДО ВОДОПРОВОДУ	9
9. ПІДКЛЮЧЕННЯ ДО ЕЛЕКТРИЧНОЇ МЕРЕЖІ.....	10
10. УСУНЕННЯ НЕСПРАВНОСТЕЙ.....	10
11. ТЕХНІЧНІ ХАРАКТЕРИСТИКИ	11
12. ЕКСПЛУАТАЦІЯ	11
13. ПЗВ (ПРИСТРІЙ ЗАХИСНОГО ВІДКЛЮЧЕННЯ).....	11
14. ДОГЛЯД ТА ТЕХНІЧНЕ ОБСЛУГОВУВАННЯ.....	12
15. КОМПЛЕКТАЦІЯ	13
16. УТИЛІЗАЦІЯ.....	13
17. ГАРАНТІЯ	13
18. ТЕРМІН СЛУЖБИ	13
19. ТРАНСПОРТУВАННЯ І ЗБЕРІГАННЯ	14
20. ДАТА ВИГОТОВЛЕННЯ	14
21. СЕРТИФІКАЦІЯ	14
22. ГАБАРИТНІ РОЗМІРИ	15
23. ГАРАНТІЙНИЙ ТАЛОН	16

МИ ДУМАЄМО ПРО ВАС

Дякуємо Вам за придбання приладу Electrolux. Ви вибрали виріб, за яким стоять десятиліття професійного досвіду та інновацій.

Унікальне і стильне, саме так створювались наші продукти з турботою про Вас. Тому коли б ви не скористалися ним, Ви можете бути впевнені: результати завжди будуть чудовими.

Ласкаво просимо в Electrolux!

Позначення:



Увага / Важливі відомості з техніки безпеки



Загальна інформація та рекомендації

Примітка:

У тексті даної інструкції водонагрівач може мати такі технічні назви, як прилад, пристрій, апарат і т.п.

Вступ

Електричний водонагрівач накопичувального типу призначений для нагріву холодної води, яка надходить з водопроводу холодної води. Застосовується виключно в побутових цілях, вода з водонагрівача не призначена для пиття і приготування їжі. Установка і перший запуск водонагрівача повинні проводитися кваліфікованим фахівцем, який може нести відповідальність за правильність установки і дати рекомендації з використання водонагрівача.

При монтажі, підключенні і експлуатації приладу повинні бути дотримані всі діючі стандарти і правила, в тому числі, всі вимоги описані в цьому посібнику.

Перед установкою водонагрівача упевніться, що заземлюючий електрод розетки належним чином заземлений. У разі відсутності заземлюючого електрода в розетку, заземлити водонагрівач окремим заземлювальним проводом до виведення заземлення на кріпленні фланця нагрівального елемента. У разі відсутності заземлення забороняється здійснювати установку та експлуатацію виробу.

Правила безпеки



- Розетка повинна бути надійно заземлена. Номінальний струм розетки повинен бути не нижче 10 А. Розетка і вилка повинні завжди бути сухими, щоб не допустити короткого замикання в електричній мережі.
- Стіна, на яку встановлюється водонагрівач, повинна бути розрахована на навантаження, що вдвічі перевищує загальну вагу водонагрівача, заповненого водою.
- Запобіжний зворотний клапан слід встановлювати в місці входу холодної води (див. Мал 1).
- При першому використанні водонагрівача (або при першому використанні після технічного обслуговування або чищення) не слід включати живлення водонагрівача до повного заповнення водою. Під час заповнення бака водонагрівача слід відкрити кран гарячої води для спуску повітря. Як тільки бак наповниться водою і з крана потече вода, кран можна закрити.
- Під час нагрівання води з отвору випуску тиску зворотного запобіжного клапана може надходити вода. Це нормальне явище. Однак в разі великих витоків слід зв'язатися з фахівцями з технічного обслуговування. Отвір випуску тиску ні за яких обставин не повинно бути заблокований; в іншому випадку це може привести до поломки водонагрівача.
- На отвір випуску тиску в запобіжному клапані потрібно встановити дренажну трубку і вивести її в каналізацію на випадок зливу води і відведення надлишкового тиску *. Дренажна трубка, поєднана з отвором випуску тиску, повинна бути спрямована донизу.
- Температура води всередині водонагрівача може досягати 75 ° С. Щоб уникнути опіків ви можете регулювати температуру води за допомогою крана змішувача.
- Злити воду з водонагрівача можна за допомогою зворотного запобіжного клапана, перекривши при цьому подачу холодної води у водонагрівач, відкривши дренажну ручку на запобіжному клапані. При цьому злив води з водонагрівача повинен здійснюватися через дренажний отвір в клапані в систему відведення каналізації (при зливів води відкрийте на змішувачі кран гарячої води для заповнення водонагрівача повітрям).
- Не залишайте водонагрівач, наповнений водою, без живлення і нагрівання води в приміщенні, де температура може бути нижче 0 ° С.
- У разі тривалої відсутності або тривалого невикористання приладу перекривайте крани на вході і виході з водонагрівача і відключайте його від електричної мережі, винявши вилку з розетки.
- У разі пошкодження однієї з деталей водонагрівача необхідно зв'язатися з фахівцями з технічного обслуговування для здійснення ремонту. Слід використовувати тільки запасні деталі, що поставляються виробником.
- Пристрій не призначений для використання людьми (включаючи дітей) з обмеженими фізичними або розумовими здібностями і невеликим навичок чи знань, за винятком випадків показу або правильного інструктування людиною, що несе відповідальність за їх безпеку.
- Діти повинні перебувати під контролем для недопущення гри з приладом.

* При нагріванні вода розширюється, в результаті збільшується тиск у водонагрівачі. Щоб уникнути пошкодження водонагрівача обов'язково використовуйте запобіжний клапан.

Призначення приладу

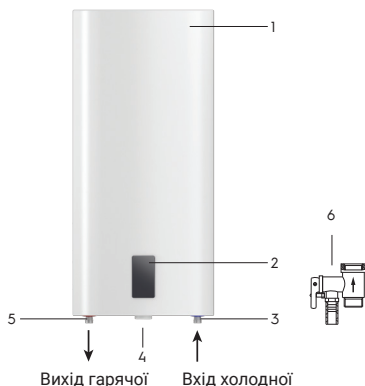
Електричний водонагрівач накопичувального типу призначений для нагріву холодної води, що надходить з водопроводу. Застосовується виключно в побутових цілях, вода з водонагрівача не призначена для пиття і приготування їжі. Установка і перший запуск водонагрівача повинні проводитися кваліфікованим фахівцем, який може нести відповідальність за правильність установки і дати рекомендації з використання водонагрівача. При підключенні повинні бути дотримані чинні стандарти і правила. Перед установкою водонагрівача упевніться, що заземлюючий електрод розетки належним чином заземлений. У разі відсутності заземлюючого електрода в розетку, заземлити водонагрівач окремим заземлювальним проводом до висновку заземлення на кріпленні фланця нагрівального елемента. У разі відсутності заземлення забороняється здійснювати установку та експлуатацію виробу.



Обережно!

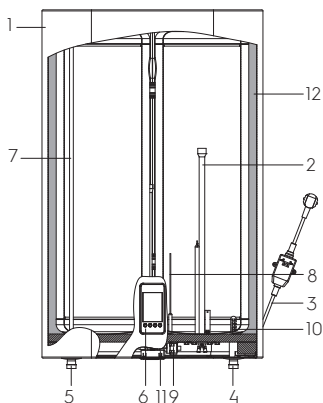
Забороняється застосовувати переносні розетки. Неправильна установка і експлуатація електричного водонагрівача може призвести до нещасних випадків або майнової шкоди.

Будова приладу



Мал. 1

- 1 - Корпус
- 2 - Панель управління
- 3 - Вхід холодної води
- 4 - Роз'єм для установки Bluetooth колонки (В комплекті не поставляється)
- 5 - Вихід гарячої води
- 6 - Запобіжний зворотний клапан



Мал. 1а

1. Корпус
2. Сухий ТЕНу
3. Шнур живлення з УЗО
4. Вхід холодної води
5. Вихід гарячої води
6. Панель управління
7. Труба гарячого водопостачання
8. Електронний анод
9. Запобіжний термостат
10. Труба забору холодної води в бак (з дифуззором)
11. Місце для спікера
12. Теплоізоляція

Автоматичний контроль температури води:

При відкритті крана гарячої води на змішувачі на виході водонагрівача на вхід починає надходити холодна вода. Вода в баку змішується, і її температура знижується. Датчик термостата реагує на зниження температури води, автоматично включається нагрівальний елемент (ТЕН) і підігріває воду до заданої температури. Коли температура досягне заданої величини, ТЕН автоматично відключається.

Рівні захисту водонагрівача:

- захист від перегріву;
- запобіжний спускний клапан;
- ПЗВ (пристрій захисного відключення).

Сталевий внутрішній резервуар зі спеціальним захисним покриттям виконаний по передовому методу електростатичного сухого емалювання. Спеціальний сплав внутрішнього бака стійкий до впливу корозії і накипу. Захисне покриття внутрішнього бака з спеціально розробленої мелкодисперсійної склоемалі.

Властивості емалі: підвищена адгезивна здатність і висока пластичність (загартована при температурі 850 С); Розширюється або стискується при перепадах температури в тій же пропорції, що і стінки внутрішнього бака, не утворюючи мікротріщин, в яких може виникнути спалах корозії. В якості додаткового захисту внутрішнього бака від корозії водонагрівач оснащений магнієвим анодами. Не забувайте проводити регулярно, не рідше 1-го разу в рік, технічне обслуговування і при необхідності заміну магнієвого анодом збільшеної маси.

Сухий тепловий нагрівальний елемент (ТЕН), надійний і безпечний в експлуатації, має довгий термін служби. Тени поміщені в захисні металеві кожухи, які виключають прямий контакт нагрівальних елементів з водою, відповідно на ТЕНах не утворюється накип, що збільшує ресурс їх роботи і продовжує термін служби. Внутрішня пенополиуретановая теплоізоляція дозволяє ефективно зберігати температуру нагрітої води, зводить до мінімуму тепловтрати і знижує енергоспоживання водонагрівача. Вбудований температурний регулятор забезпечує постійний і надійний контроль температури води в водонагріваче.

Водонагрівач має три режими потужності нагріву: LOW (700 Вт), MID (1300 Вт), TURBO (2000 Вт).

Залежно від температури води фонове зображення відображається наступним чином:

- Від 5 до 35 ° С - спокійна гладь води;
- Від 36 до 55 ° С - хвилюється вода;
- Від 56 до 75 ° С - кипляча вода, бульбашки.

Залежно від температури води індикатор нагріву відображається наступним чином:

- Від 5 до 30 ° С - індикація блакитного кольору;
- Від 31 до 50 ° С - індикація оранжевого кольору;
- Від 51 до 55 ° С - індикація зеленого кольору;

- Від 56 до 75 ° С - індикація червоного кольору.

Панель управління

1 – вмикання / вимикання / назад

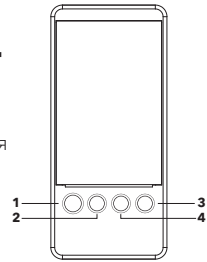
Кнопка включення / вимикання пристрою. кнопка повернення в попередній розділ меню

2 – Меню, ОК

Кнопка входу в меню, кнопка підтвердження вибору

3 – Кнопка навігації по меню: вгору, вліво

4 – Кнопка навігації по меню: донизу, праворуч



Мал. 2

Включення приладу

Натисніть і утримуйте кнопку 1, після включення пристрою на екрані по черзі відобразяться логотип Electrolux, назва пристрою. Якщо ви включаєте водонагрівач в перший раз, то спочатку з'являється підказка вам вибрати мову інтерфейсу і далі налаштувати поточну дату і час. По закінченню першого налаштування прилад перейде в режим Stand by.

Режим Stand by (режим очікування)

В даному режимі водонагрівач не проводить нагрівання води. На дисплеї відображається температура в баці і поточний час.

Зміна орієнтації дисплея

Так як передбачений горизонтальний і вертикальний монтаж пристрою, орієнтація дисплея так само може бути змінена на горизонтальну і вертикальну відповідно. Для зміни орієнтації потрібно одночасно затиснути кнопки 1 і 2 на кілька секунд.

Інформаційні індикатори на дисплеї

	Блокування кнопок дисплея
	Розблокування кнопок дисплея
14:45	відображення поточного часу

	Підключення по Wi-Fi
MID Мощность	Відображення поточної потужності нагріву
54 °C Целевая t°	Відображення значень цільової температури
52 °C	Відображення значення поточної температури
 Включен таймер	Включення функції Таймера
BS	Включення функції Bacteria Stop
NF	Включення функції No Frost
STAND BY	Функція режиму очікування
ИДЕТ НАГРЕВ	Відображення процесу нагріву

Кольорова індикація іконок



Елемент сірого кольору і / або перекреслений.



Ця функція вимкнена і не обрана.

Елемент і підпис білого кольору. Даний розділ не вибраний.



Елемент і підпис блакитного кольору. Ця функція включена і не обрана.



Елемент білого кольору на синьому тлі та підпис блакитного кольору. Ця функція обрана.

Блокування управління

Для того, щоб заблокувати панель керування потрібно одночасно затиснути кнопки 3 і 4, на екрані відобразиться

іконка Заблоковано.

Для розблокування панелі керування потрібно так само затиснути кнопки 3 і 4, на екрані відобразиться іконка Розблоковано.

Налаштування температури нагріву

Для налаштування цільової температури нагріву скористайтесь кнопками 3 і 4. Кнопка 3 для зменшення значення, кнопка 4 для збільшення значення температури. Доступний діапазон від 30 до 75 °C.

No Frost – функція «Антизамерзання»

Ця функція підтримує температуру в баці не нижче 5 °C, запобігаючи промерзання бака. За замовчуванням ця функція включена.

Bacteria Stop

Функція професійної антибактеріальної термічної обробки води, дозволяє припинити розмноження бактерій, наприклад лігіонелл, розмножуються при довгому невикористанні пристрою. Вода в приладі нагрівається до температури 70°C і підтримується на такому рівні протягом 20 хвилин. Ця функція спрацює, якщо температура в баці не піднімалася вище 70°C протягом тижня.

Таймер

Для налаштування в приладі є 3 таймера. Їх можна включити, вимкнути і змінити. За замовчуванням дані таймери вимкнені. Для зміни Таймера 1 виберіть його і натисніть кнопку 2, ви перейдете в налаштування даного таймера. Для настройки є час, до якого потрібна гаряча вода і повтор таймера, а так само включення і виключення Таймера 1.

Зміна налаштувань таймера 2 і 3 проходить аналогічним способом.

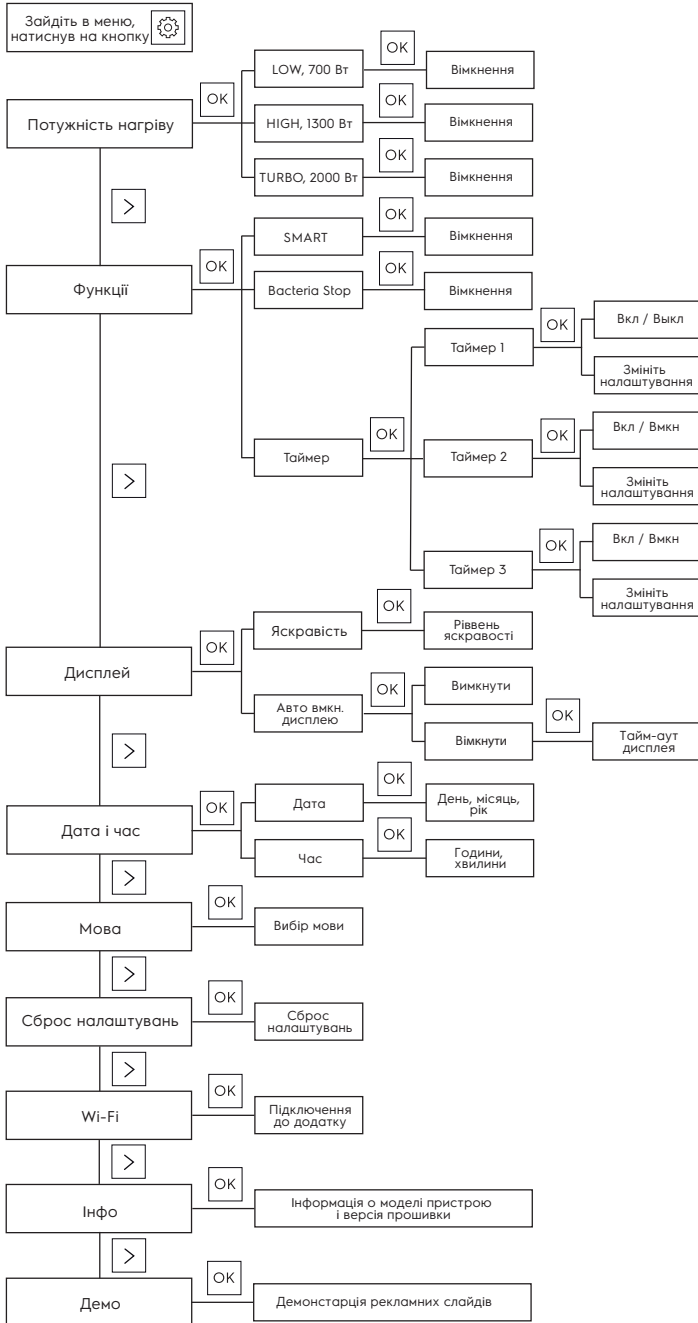
За замовчуванням всі три таймера мають однакові преднастроїки:

- час до якого необхідно нагріти воду - 17:00;
- повтор - один раз.

Smart функція

При активній функції Smart водонагрівач протягом 7 днів запам'ятовує ваші налаштування і далі повторює їх на наступні 7 днів. Пристрій запам'ятовує час, в яке ви виробляли злив води і температуру нагрівання. Функція дозволяє готувати воду необхідної температури тільки

Схема меню налаштувань SI EEC



до того часу, коли це вам потрібно, тим самим зощаджуючи витрати на електроенергію. В інший час температура в баці підтримується на рівні 40°C.

Яскравість дисплея

Управління яскравістю підсвічування дисплея: 50 або 100%.

Автовідключення дисплея - таймаут дисплея

Налаштування тайм-ауту дисплея. При включенні цієї функції на вибір доступно 3 значення: 15, 30 і 60 секунд. За замовчуванням ця функція включена, 30 секунд.

Дата і час

В даному розділі доступні настройки поточних дати і часу пристрою. Коректні час і дата необхідні для правильної роботи функцій Таймера і Smart.

Мова

Налаштування мови інтерфейсу, на вибір доступні англійська та російська мови.



Управління приладом за допомогою мобільного додатку

Керувати приладом можна за допомогою мобільного додатку ClimatOn. Сервіс підтримуваного програми не здійснюється компанією Electrolux. Дізнатися докладніше про мобільному додатку ClimatOn ви можете за посиланням www.climaton.app. Для коректної роботи пристрою в мережі Wi-Fi необхідно використовувати знімний модуль ClimatOn, крім тих випадків, коли пристрій поставляється з уже вбудованим модулем управління. Щоб з'ясувати наявність попередньо встановленого модуля управління на пристрої, див. «Керівництво по експлуатації»



Увага! Для першої настройки Wi-Fi підключення мобільний пристрій має бути в тій же Wi-Fi мережі, на яку планується

налаштувати прилад.

Первинна настройка підключення

Процес підключення залежить від особливостей операційної системи і обраного мобільного додатка.

Для підключення приладу до мобільного додатку:

1. Встановіть на свій смартфон мобільний додаток, відсканувавши QR код.
2. Увійдіть в додаток.
3. Натисніть на \oplus «Додати пристрій» у верхньому правому кутку головної сторінки додатка.
4. Далі натисніть «Показати всі пристрої», знайдіть водонагрівач SI EEC і натисніть на нього.
5. Далі дотримуйтеся покрокової інструкції в додатку.

Для включення режиму «Сполучення» у водонагрівачі необхідно в меню вибрати пункт Wi-Fi і натиснути кнопку ОК. На дисплеї з'явиться напис "Підключення". Водонагрівач готовий до підключення до додатка. Продовжуйте слідувати інструкції в додатку.

УВАГА!

Через деякий час прилад виходить з режиму «Сполучення». Якщо ви не встигли за цей час провести підключення, необхідно режим «Сполучення» запустити ще раз. Після успішної установки з'єднання з мережею індикатор Wi-Fi буде постійно горіти.

Важливо! Якщо прилад раніше підключався до мобільних пристроїв інших користувачів, і ви не хочете, щоб вони далі управляли вашим приладом, зробіть скидання налаштувань - увійдіть в меню, виберіть пункт Скинути установки, натисніть ОК.

Скидання налаштувань

Скидання настрою Для скидання налаштувань устrojства до заводських в даному розділі виберіть Так і натисніть на кнопку 2.

Інфо

В даному розділі відображається поточна інформація про пристрій: модель, статус підключення до Wi-Fi і версія прошивки приладу.

Варіанти статусу підключення до Wi-Fi:

- Idle - Wi-Fi модуль скинутий на заводські настройки
- Connection failed - помилка підключення Wi-Fi модуля
- Connected - Wi-Fi модуль підключений
- Access point - Wi-Fi модуль в режимі точки доступу

Режим демо

Демонстрація інформаційних слайдів.

Монтаж водонагрівача

Переконайтеся, що для установки електричного водонагрівача використовуються оригінальні деталі, надані виробником, які можуть витримати вагу наповненого водою водонагрівача. Не встановлюйте водонагрівач на кріплення, поки не переконаєтеся, що кріплення встановлено надійно. В іншому випадку, електричний водонагрівач може впасти зі стіни, що призведе до його пошкодження або може стати причиною серйозних травм.

При виборі місць під отвори для кріпильних болтів упевніться, що по обидва боки від стін ванної кімнати або іншого приміщення до корпусу водонагрівача є зазор не менше 0,2 м, а з боку підключення труб не менше 0,5 м, для полегшення доступу при проведенні технічного обслуговування в разі потреби.

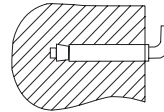
У разі якщо в водонагрівач надходить вода безпосередньо з свердловин, колодязів або водонапірних веж, для експлуатації водонагрівача обов'язково потрібно використовувати фільтр грубої очистки, для води що надходить у водонагрівач, холодної води. Фільтр грубої очистки можна придбати в спеціалізованих магазинах.

Якщо фільтр грубої очистки не встановлено, гарантія на виріб не поширюється.

Електричний водонагрівач слід встановлювати на тверду вертикальну поверхню (стіну). Встановлення водонагрівачів серії SI EEC істотно полегшується можливістю встановити їх як вертикально, так і горизонтально в будь-якому місці вашого будинку, в опалювальному (!) приміщенні. Бажано встановити водонагрівач якомога ближче до місця використання гарячої води, оскільки чим менше довжина труб, тим менше втрати тепла. Як показано на мал. 6, при горизонтальній установці водонагрівача труби підводки повинні бути розташовані ліворуч. При установці водонагрівача поруч зі стіною, залиште рекомендоване вільний простір для технічного обслуговування. Не встановлюйте водонагрівач на горизонтальній поверхні і впритул до підлоги. Після вибору місця монтажу визначте місце під два кріпильні болти з гаками (в залежності від специфікації обраного виробу). Виконайте в стіні два отвори необхідної глибини, що відповідають розміру кріпильних болтів,

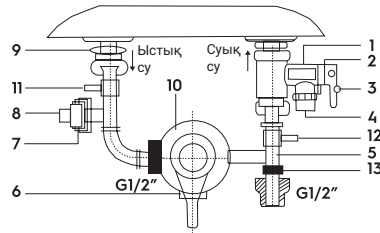
вставте гвинти, поверніть гак вгору, щільно затягніть гайки, а потім встановіть на нього електричний водонагрівач (див. Мал. 3). Якщо ванна кімната занадто мала для установки водонагрівача, він може бути встановлений в будь-якому іншому приміщенні, захищеному від попадання прямих сонячних променів і дощу. Однак для скорочення теплових втрат в трубопроводі водонагрівач слід встановлювати якомога ближче до місця використання води.

Монтаж дауга арналган бекітші анкер



Мал. 3

Підключення до водопроводу



Мал. 4

- 1 Зливний запобіжний клапан.
- 2 Ручка зливу.
- 3 Гвинт фіксації ручки зливу.
- 4 Отвір для скидання тиску води (підключення дренажної трубки).
- 5 Трійник приєднання холодної води в бак і змішувальний вузол.
- 6 Підключення душу та / або змішувачів.
- 7 Трійник гарячої води (для підключення наступної точки водорозбору).
- 8 Заглушка труби*.
- 9 Патрубок виведення гарячої води.
- 10 Змішувач/душ.
- 11 Кран на виході гарячої води.
- 12 Кран на вході холодної води.
- 13 Редуктор тиску

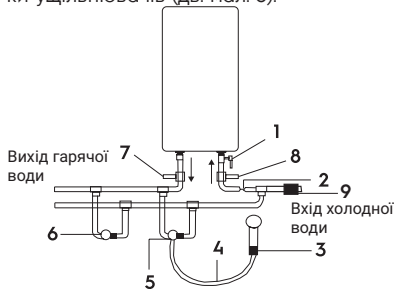
Для підключення водонагрівача до водопроводу застосовуються труби діаметром

*При відсутності в необхідності підключення водонагрівача до подальшої точки водорозбору встановлюється заглушка.

G1/2.

Якщо тиск в системі холодної води може перевищити 5 Бар, обов'язково треба встановити захисний редуктор тиску (придбавається окремо) якомога далі від водонагрівача на магістраль холодного водопостачання.

Підключення зворотного запобіжного клапана: клапан слід встановлювати в місці входу холодної води (упевніться, що гнучка зливна трубка встановлена, на отвір спуску тиску і зливу води і спрямована донизу в спеціальний дренаж для видалення води). Ні в якому разі не дозволяється встановлювати між водонагрівачем та оригінальним запобіжним клапаном будь яку запорну арматуру, або інші обратні клапани. Щоб уникнути протікання при підключенні трубопроводу на кінці різьбових з'єднань слід встановити комплектні гумові прокладки ущільнювачів (дв. мал. 5).



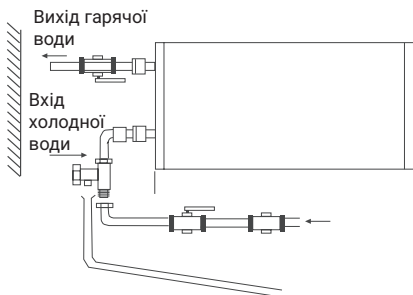
Мал. 5

- 1 Запобіжний зливний клапан.
- 2 Впускний клапан.
- 3 Душова насадка.

Усунення несправностей

Відмови	Причини	Усунення
Не надходить вода з крану гарячої води	<ol style="list-style-type: none"> 1. Подача води з водопроводу перекрита. 2. Тиск води занадто низький. 3. Перекрито впускний кран водопроводу. 	<ol style="list-style-type: none"> 1. Дочекайтеся відновлення подачі води. 2. Використовуйте водонагрівач, коли тиск води знову зростає. 3. Відкрийте впускний кран водопроводу
Температура гарячої води, яка подається, перевищує допустимий рівень 75°C	Відмова системи регулювання температури. Нагрівання не відключається.	<ol style="list-style-type: none"> 1. Необхідно негайно вимкнути водонагрівач з мережі. 2. Зв'яжіться з фахівцями по технічному обслуговуванню для здійснення ремонту.
На дисплеї відображається помилка E1	Відсутня вода в баці	<ol style="list-style-type: none"> 1. Дочекайтеся відновлення подачі води 2. Відкрийте впускний кран водопроводу

- 4 Металевий шланг.
- 5 Змішувач.
- 6 Додаткова точка водорозбору.
- 7 Кран на виході гарячої води.
- 8 Кран на вході холодної води.
9. Захисний редуктор тиску



Мал. 6



УВАГА!

При горизонтальному встановленні приладу труби підводу води повинні знаходитись ліворуч, розміщення труб підводу праворуч неприпустимо!

Підключення до електричної мережі

Всі водонагрівачі накопичувального типу серії EWH розраховані на підключення до електричної мережі з однофазною напругою 230 В. Перед підключенням переконайтеся, що параметри електромережі в місці підключення відповідають параметрам,

Технічні характеристики

Модель	EWH 30 SI EEC/ EWH 30 SI BE EEC/ EWH 30 SI SE EEC	EWH 50 SI EEC/ EWH 50 SI BE EEC/ EWH 50 SI SE EEC	EWH 80 SI EEC/ EWH 80 SI BE EEC/ EWH 80 SI SE EEC	EWH 100 SI EEC/ EWH 100 SI BE EEC/ EWH 100 SI SE EEC
Номінальний (корисний) обсяг, л	30/25	50/41	80/65	100/81
Номінальна потужність, Вт	700/1300/2000			
Номінальна напруга, В - Гц	230-50			
Номінальний струм, А	8,7			
Мінімальний тиск води, бар	80 000 (0,8)			
Максимальний тиск води, бар *	600 000 (6)			
Максимальна температура води, ° C	75			
Час нагріву з 10 до 75 ° C **, хв	99	162	256	316
Захист від ураження електричним струмом	I			
Захист від вологи	IPX4			
Розміри приладу (ШхВхГ), мм	435x635x260	435x970x260	555x920x350	555x1135x350
Розміри упаковки (ШхВхГ), мм	680x485x280	1010x485x280	970x605x362	1185x605x362
Вага нетто, кг	15,3	22,6	29,0	33,5
Вага брутто, кг	17	25	32,6	37

* При максимальному тиску починається скидання надлишків тиску через запобіжний клапан. Якщо тиск у водопровідній мережі перевищує 6 бар (номінальний робочий тиск), необхідне встановлення понижуючого редукційного клапана.

** Час нагріву вказано при повній потужності нагріву і розрахован за ідеальних умов навколишнього середовища.

Виробник залишає за собою право на внесення змін.

зазначеним на табличці з технічними даними приладу.

При установці водонагрівача слід дотримуватися діючих правил електробезпеки.

При установці водонагрівача у ванній кімнаті або туалеті слід брати до уваги обмеження, пов'язані з існуванням забороненого і захисного обсягів (просторів).

Заборонений обсяг – це простір, обмежений тангенціальними і вертикальними площинами по відношенню до зовнішніх країв ванни, унітазу або душового блоку і площиною, розташованою над ними або над підлогою, якщо сантехніка змонтована на підлозі, на висоті 2,25 м.

Захисний обсяг – це простір, що обмежує горизонтальні площини які збігаються з площинами забороненого обсягу, а вертикальні площини що знаходяться на відповідних площинах забороненого обсягу на 1 метр.

Розраховані дані для міді

Вибір перетину кабелю (проводу) за потужністю і довжині з міді. U = 230 В, одна фаза

P, кВт	1	2	3	3,5	4	6	8
I, А	4,5	9,1	13,6	15,9	18,2	27,3	36,4
Перетин струмопровідної жили, мм ²	1	1	1,5	2,5	2,5	4	6

Максимально допустима довжина кабелю при зазначеному перерізі, м	34,6	17,3	17,3	24,7	21,6	23	27
--	------	------	------	------	------	----	----

Експлуатація

Наповнення водою

Після установки водонагрівача відкрийте вентиль подачі води. Відкрийте кран гарячої води на змішувачі. Як тільки водонагрівач наповниться, з крана потече вода, закрийте кран гарячої води на змішувачі і переконайтеся у відсутності протікання. У випадку невпевненості в тому, чи є у водонагрівачі вода, не приєднуйте його до електромережі.

Підключення до електромережі



Обережно!

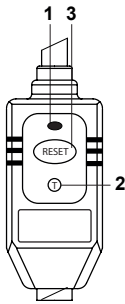
Підключення до електромережі проводиться тільки після наповнення водою (зворотне може привести до згорання нагрівального елемента і псування приладу).

Вставте вилку водонагрівача в розетку, після цього загориться дисплей на панелі управління. Це означає, що водонагрівач

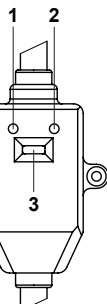
включений і на нього підключений до джерела живлення. Виставите необхідну температуру нагрівання води. Температура нагріву води буде відображатися на дисплеї, як тільки нагрівання. Нагрівання води відключається автоматично при досягненні заданої температури і включається для підігріву автоматично. Коли температура води досягне заданої, нагрів припиниться.

ПЗВ (Пристрій захисного відключення)

- 100% запобігання ураження електричним струмом.
- Дотримуйтесь інструкції по установці при підключенні електрообігрівача акумуляційного побутового.
- Допускається незначний нагрів бокових поверхонь до температури не вище 40 градусів Цельсія.
- При підключенні до електричної мережі живлення на лицьовій стороні ПЗВ загориться індикатор Power (1).
- Для тестування ПЗВ натисніть кнопку TEST (2). Індикатор Power (1) буде відключений.
- Для перезапуску ПЗВ натисніть кнопку (3).



Мал. 7



Мал. 7а

(В залежності від поставки зовнішній вигляд ПЗВ може змінюватися як зазначено на Мал. 7, і 7а.)

Догляд та технічне обслуговування



УВАГА!

Перед обслуговуванням завжди відключайте його від електричної мережі.

Водонагрівач не вимагає додаткового догляду. Потрібно час від часу протирати корпус м'якою ганчіркою, або зовні вологою губкою, щоб не завдати зовнішнього пошкодження корпусу водонагрівача. Забороняється використання агресивних хімічних засобів.

Для забезпечення тривалого терміну служби і збереження діючої гарантії на внутрішню водовмісну ємність та електричні компоненти, необхідно не пізніше року, починаючи з дати продажу, проходити Технічне обслуговування силами авторизованих, виробником, сервісних центрів, які мають включати в себе обов'язкову перевірку наявності накипу на ТЕНі і внутрішньої порожнини водомісткими ємності, а також стан магнієвого анода. У разі 30% і більше зносу магнієвого анода - анод необхідно замінити на новий, рекомендований виробником. За результатами огляду водонагрівача при першому технічному обслуговуванні, встановлюється періодичність регулярного, технічного обслуговування, якого необхідно дотримуватися протягом усього періоду експлуатації приладу. У разі зміни адреси експлуатації приладу, а також виявлених в результаті чергового технічного обслуговування змін умов експлуатації (якість води), регулярність технічного обслуговування може бути переглянута. Підтвердження проведення технічного обслуговування є заповнений пункт в таблиці проведених ТО.

В регіонах з особливо жорсткою водою, з водою, що включає в себе корозійно активні домішки, або водою, що не відповідає діючим нормам ДСТУ, може знадобитися частіше проводити таку перевірку. Для цього потрібно отримати відповідну інформацію у фахівця або прямо на підприємстві, що забезпечує водопостачання! У разі, якщо не було здійснено технічне обслуговування, або при повному зносі \ відсутності магнієвого анода у водонагрівачі гарантійні зобов'язання на водонагрівач анулюються.

**Увага!**

Регулярне технічне обслуговування, є профілактичне мірою і не входить в гарантійні зобов'язання. Пристрій для скидання тиску повинна перевірятися на спрацювання регулярно для видалення вапняних опадів регулярно для видалення вапняних опадів. В забороненому просторі не дозволяється встановлювати вимикачі, розетки і освітлювальні прилади. У захисному просторі установка вимикачів забороняється, однак, можна встановлювати розетки із заземленням. Водонагрівач слід встановлювати за межами забороненого обсягу, щоб на нього не потрапляли струмені води.

Підключення приладу до електромережі повинно бути здійснено через виділену розетку із заземленням, підключену до індивідуального автоматичного вимикача в розподільному щиті.

Для забезпечення безпеки роботи водонагрівача повинен бути встановлений автомат відповідного номіналу.

Підключення до електромережі повинно включати в себе заземлення. Штепсель водонагрівача зі спеціальним роз'ємом для заземлення слід вставляти тільки в розетку, що має відповідне заземлення.

При щоденному використанні рекомендується тримати водонагрівач включеним в мережу, оскільки термостат вмикає нагрів тільки тоді, коли це потрібно для підтримки заданої температури.

Злив води. З водонагрівача слід повністю злити воду, або температура в приміщенні, де він встановлений може опуститися нижче 0 °С. Злив можна зробити за допомогою запобіжного клапана, при цьому можливо підтікання з-під штока клапана.



Для зливу можна передбачити трійник з вентиля між клапаном і втулкою.

Перед зливом води з водонагрівача не забудьте:

- від'єднати його від мережі;
- закрити вентиль входу води;
- відкрити кран гарячої води.

Регулярно проводьте технічне обслуговування вашого водонагрівача за допомогою фахівців авторизованого сервісного центру.



Ні в якому разі не знімайте кришку водонагрівача, не відключивши його попередньо від електромережі. Гарантійне обслуговування здійснюється відповідно до гарантійних зобов'язань, перерахованими в гарантійному талоні. Виробник залишає за собою право на внесення змін в конструкцію і характеристики приладу, без попереднього повідомлення.

Комплектація

- водонагрівач зі шнуром живлення і ПЗВ - 1 шт. ;
- Запобіжний спускний клапан - 1 шт. ;
- Кріпильний анкер для монтажу - 2 шт для 30-50л і 4шт для 80-100л. ;
- Інструкція користувача - 1 шт. ;
- Гарантійний талон (у інструкції) - 1 шт

Утилізація

Після закінчення терміну служби прилад може бути піддано утилізації відповідно до норм, правил і способів, що діють в місці утилізації.

Не викидайте пристрій разом з побутовими відходами.

Після закінчення терміну служби приладу, здавайте його в пункт збору для утилізації, якщо це передбачено місцевими нормами і правилами. Це допоможе уникнути можливих наслідків на навколишнє середовище і здоров'я людини, а також буде сприяти повторному використанню компонентів виробу. Інформацію про те, де і як можна утилізувати прилад можна отримати від місцевих органів влади.

Гарантія

Гарантійний термін на Водовмісній ємність (бак) становить 84 (вісімдесят чотири) місяців, інші елементи виробу - 24 (двадцять чотири) місяці. Гарантійне обслуговування здійснюється відповідно до гарантійних зобов'язань, перерахованими в гарантійному талоні. Виробник залишає за собою право на внесення змін в конструкцію і характеристики приладу, без попереднього повідомлення.

Термін служби приладу

Термін експлуатації приладу складає 10 років за умови дотримання відповідних правил по установці і експлуатації.

Транспортування і зберігання

Водонагрівачі в упаковці виробника можуть транспортуватися усіма видами критого транспорту відповідно до правил перевезення вантажів, що діють на даному виді транспорту. Умови транспортування при температурі від мінус 50 до плюс 50 °С і при відносній вологості до 80% при плюс 25 °С). При транспортуванні повинні бути виключені будь-які можливі удари і переміщення упаковок з водонагрівачами всередині транспортного засобу. Транспортування і штабелювання проводити відповідно з маніпуляційними знаками зазначеними на упаковці. Водонагрівачі повинні зберігатися в упаковці виробника в умовах зберігання від плюс 1°С до плюс 40°С та відносній вологості до 80 % при 25°С).

Дата виготовлення

Дата виготовлення зашифрована в code-128. Дата виготовлення визначається наступним чином:

SN XXXXXX XX XXXX XXXX
 місяць і рік виробництва

Сертифікація

Товар сертифікований на території України, відповідає вимогам нормативних документів:

ДСТУ EN 60335-2-21:2014,
 ДСТУ EN 55014-1:2014,
 ДСТУ CISPR 14-2:2007,
 ДСТУ EN 55014-1:2016,
 ДСТУ EN 55014-2:2015,

За сертифікат відповідності Ви можете звернутись до продавця.

Інформація про сертифікацію продукції оновлюється щорічно. (При відсутності копії нового сертифіката в коробці, запитуйте копію у продавця).

Дата виготовлення вказується на етикетці приладу.

Імпортер в Україні:

ПП Радон Люкс- 04128, м. Київ, вул. Синьоозерна, дом 1/47

Виготовлено в Китаї

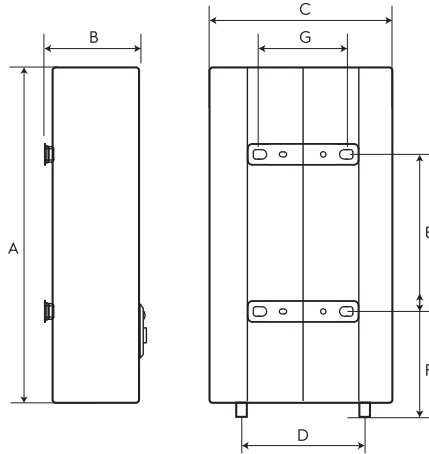
Виробник залишає за собою право на внесення змін у конструкцію і характеристики приладу.

У тексті та цифрових позначеннях інструкції можуть бути допущені технічні помилки і помилки.

Зміни технічних характеристик і асортименту можуть бути зроблені без попереднього повідомлення.

Electrolux is a registered trademark used under license from AB Electrolux (publ.). Електролюкс - зареєстрована торгова марка, яка використовується відповідно до ліцензії АВ Electrolux (публ.).

Габаритні розміри



	EWH 30 SI EEC/ EWH 30 SI BE EEC/ EWH 30 SI SE EEC	EWH 50 SI EEC/ EWH 50 SI BE EEC/ EWH 50 SI SE EEC	EWH 80 SI EEC/ EWH 80 SI BE EEC/ EWH 80 SI SE EEC	EWH 100 SI EEC/ EWH 100 SI BE EEC/ EWH 100 SI SE EEC
A, мм	635	970	920	1135
B, мм	250	250	333	333
C, мм	435	435	555	555
D, мм	360	360	430	430
E, мм	280	550	430	600
F, мм	201	201	267	267
G, мм	197	197	197	197

Гарантійний талон

Даний документ не обмежує визначені законом права споживачів, але доповнює й уточнює передбачені законом зобов'язання, що передбачають угоду сторін або договір.

Правильне заповнення гарантійного талону

Уважно ознайомтеся з гарантійним талоном і простежте, щоб він був правильно заповнений і мав штамп Продавця. При відсутності штампа Продавця і дати продажу (або касового чека з датою продажу) гарантійний термін виробу відліковується з дати виробництва виробу. Для газових котлів, колонок, спліт-систем і фенкоїв слід також обов'язково вказувати дату введення в експлуатацію і штамп авторизованої організації, що здійснювала введення в експлуатацію.

Зовнішній вигляд і комплектність виробу

Ретельно перевірте зовнішній вигляд виробу і його комплектність, усі претензії стосовно зовнішнього вигляду і комплектності виробу пред'являйте Продавцеві при покупці виробу.

Установка (підключення) виробу

З метою Вашої безпеки установка (підключення) виробів, що працюють на газі, допускається винятково фахівцями її організації, що мають ліцензію на даний вид робіт. Продавець (виробник) не несе відповідальності за недоліки виробу, що виникли через його неправильну установку (підключення).

Для установки (підключення) електричних водонагрівачів рекомендуємо звертатися в спеціалізовані сервісні центри. Ви можете скористатися послугами будь-яких кваліфікованих фахівців, однак Продавець (виробник) не несе відповідальності за недоліки виробу, що виникли через його неправильну установку (підключення).

Установка (підключення) кондиціонерів типу спліт-система повинна виконуватися фахівцями компанії, авторизованих на продаж і/або монтаж і гарантійне обслуговування даного типу устаткування, що мають ліцензію на даний вид робіт. Продавець (виробник) не несе відповідальності за недоліки виробу, що виникли через його неправильну установку (підключення).

Додаткову інформацію про цей і інший виробу Ви можете одержати в Продавця.

Телефони колл центру управляючої сервісної компанії
ТОВ "СЦ АЛЬФА СЕРВІС"
(044) 451-59-02, (067) 442-86-33 або 0-800-50-53-17

Вітаємо Вас із придбанням техніки вітчизняної виготовлення

У конструкцію, комплектацію або технологію виготовлення виробу, з метою поліпшення його технологічних характеристик, можуть бути внесені зміни. Такі зміни вносяться у виробі без попереднього повідомлення Покупця і не несуть зобов'язань по зміні/поліпшенню раніше випущених виробів.

Переконливо просимо Вас щоб уникнути непорозумінь до установи /експлуатації виробу уважно вивчити його інструкцію з експлуатації. Забороняється вносити в Гарантійний талон будь-які зміни, а також стритати або переличувати які-небудь зазначені в ньому дані. Дійсна гарантія має силу, якщо Гарантійний талон правильно/чітко заповнений і в ньому зазначені: найменування і модель виробу, його серійні номери, дата продажу, а також є підпис уповноваженої особи і штамп Продавця.

Термін дії гарантії

Гарантія на кондиціонери, що вимагають спеціального монтажу (крім мобільних), становитиме 3 роки, якщо монтаж кондиціонера виконаний однією з Авторизованих Монтажних Організацій, і 1 рік у разі, якщо монтаж кондиціонера проведено неуповноваженою організацією. Гарантійні зобов'язання на монтаж таких кондиціонерів несе монтажна організація.

Гарантійний термін на електричні конвектори становить 36 (тридцять шість) місяців з дати продажу Покупцеві. Гарантійний термін на електричні електросушки серії EMDA / BH-800 становить 60 місяців, на інші серії 24 місяці з дня продажу покупцю.

Гарантійний термін на наслонповерхневий радіатор складає 12 (дванадцять) місяців із дня продажу виробу Покупцеві. Гарантійний термін на зволожувач повітря і на мобільні кондиціонери складає 12 (дванадцять) місяців із дня продажу виробу Покупцеві.

Мінімальний термін гарантії на водонагрівальні прилади складає 12 місяців з дати продажу обладнання. Максимальний термін на електричну частину може складати 24 місяці, а на водомістку ємність до 96 місяців, виключно за умови проведення авторизованою сервісною службою, щорічного технічного обслуговування. Максимальні строки гарантії вказуються для кожної серії окремо. На серії водонагрівачів EWH SL, EWH S, EWH R, EWH Digital, EWH Slim визначається в такий спосіб: на водомістку ємність (сталевий бак) гарантійний термін на ушкодження від корозії складає 96 (дев'яносто шість) місяців, а на інші елементи виробу гарантійний термін складає 24 (двадцять чотири) місяці.

Максимальний строк гарантії для серій EWH Quantum, EWH Quantum Slim, EWH Magnum, EWH Magnum Slim на водомістку ємність (бак) гарантійний термін складає 60 (шістдесят) місяців, а на інші елементи виробу складає 24 (двадцять чотири) місяці. Максимальний строк гарантії для серій EWH Centurio, EWH Centurio H, EWH Centurio Silver, EWH Centurio Silver H, EWH Centurio Digital, EWH Centurio Digital H, EWH Centurio Digital Silver, EWH Centurio Digital Silver H, EWH Maximus, EWH Royal, EWH

Royal H, EWH Royal Silver, EWH Royal Silver H, EWH Formax, EWH Formax DL, EWH Gentle O/U, EWH Rival O/U, EWH Interio, SI EEC, SmartInverter, SmartInverter Emanuel на водомістку ємність (бак) гарантійний термін складає 84 місяці, а на інші елементи виробу складає 24 (двадцять чотири) місяці.

На виробі серії EWH Healtconic, EWH Healtconic Slim, EWH Healtconic DL, EWH Healtconic DL Slim, EWH AXiOmatic Slim, EWH AXiOmatic максимальний строк гарантії на водомістку ємність (бак) гарантійний термін складає 60 (шістдесят) місяців, а на інші елементи виробу складає 24 (двадцять чотири) місяці.

На виробі серії EWH AXiOmatic Slim, EWH AXiOmatic на водомістку ємність (бак) максимальний гарантійний термін складає 60 (шістдесят) місяців.

Гарантійний термін на інші виробу складає 24 (двадцять чотири) місяці. Умови гарантії нагрівального елементу в серії AXiomatic.

Advanced Heater Shield – інноваційна технологія захисту нагрівального елементу – спеціальне емалює покриття. Максимальна гарантія на нагрівальний елемент складає 15 років з моменту продажу, за умови проведення своєчасного технічного обслуговування. Періодичність проведення технічного обслуговування, не рідше одного разу в рік з дати продажу, або останнього технічного обслуговування. Технічне обслуговування – послуга платна, та случується за розцінками уповноважених сервісних центрів. Технічне обслуговування повинне в обов'язковому порядку складатися з перевірки стану магнієвого анода (при значному зносі – анод відлягає зноєм), а так само очищення внутрішньої поверхнини бака і нагрівального елементу від затверділого нальоту.

Факт проходження технічного обслуговування, його результати, і виконані роботи мають бути зафіксовані в гарантійному талоні. Технічне обслуговування виконує лише уповноважений представник Авторизованого Сервісного Центру. Періодичне технічне обслуговування не входить в гарантії зобов'язання, та є профілактичною мірою для запобігання виходу з ладу обладнання. Дійсна гарантія поширюється на виробничий або конструкційний дефект виробу. Дійсна гарантія містить у собі виконання уповноваженими сервісними центром ремонтних робіт і заміну дефектних деталей виробу в сервісному центрі або в Покупця (по розсуду сервісного центру). Гарантійний ремонт виробу виконується в терміни, передбачені Законом «Про захист прав споживача».

Зазначений вище гарантійний термін поширюється тільки на виробу, що використовуються в особистих, сімейних або домашніх цілях, не зв'язаних з підприємничою діяльністю, або забезпеченням потреб найомного працівника. У випадку використання виробу в підприємничій діяльності, його гарантійний термін складає 6 (шість) місяців. Гарантійний термін на комплектуючі виробу (деталі, які можуть бути зняті з виробу без застосування яких-небудь інструментів, тобто шухляди, полицки, грати, кошики, насадки, щітки, трубки, шланги, коронки пальників і ін. подібні комплектуючі) складає 6 (шість) місяців.

Гарантійний термін на нові комплектуючі виробу або складові частини, установлені на виріб при гарантійному або платному ремонті, або придбані окремо від виробу, складає три місяці з дня видачі Покупцеві виробу по закінченні ремонту, або продажу останнього цих комплектуючих/складових частин. **Дійсність гарантії**
Ця гарантія діє на території України на виробу, придбані на території України.

Дійсна гарантія не дає права на відшкодування і покриття збитку, що відбувся в результаті переробки і регулювання виробу, без попередньої письмової згоди виготовлювача, з метою приведення його у відповідність з національними або місцевими технічними стандартами і нормами безпеки, що діють у будь-якій іншій країні, у якій цей виріб був спотачу проданий.

Продавець і Виготовлювач знімають із себе усяку відповідальність за будь-які несприятливі наслідки, зв'язані з використанням куленого виробу без затвердженого плану монтажу і дозволів відповідних органів.

Об'єкти підприємничої діяльності, юридичні особи, та організації, що використовують побутове обладнання для забезпечення потреб найомного працівника, можуть підписати окремий Договір на гарантійне сервісне обслуговування, та можливість використання мінімальної заводської гарантії. Для цього, в строк не пізніше 14 днів з дати продажу, необхідно викликати авторизовану сервісну організацію (далі АСЦ).

Для проведення робіт з введення в експлуатацію, фіксації умов використання побутового приладу, термінів та об'ємі профілактичних робіт. Введення в експлуатацію – платна послуга, що здійснюється заповненням згідно преискрыанту АСЦ. **ДІЙСНА ГАРАНТІЯ НЕ ПОШИРЮЄТЬСЯ НА:**

- періодичне обслуговування і сервісне обслуговування виробу (чищення, заміну фільтрів);
- будь-які адаптації і зміни виробу, у т.ч. з метою удосконалення і розширення звичайної сфери його застосування, що зазначена в Інструкції з експлуатації виробу, без попередньої письмової згоди виготовлювача.

ДІЙСНА ГАРАНТІЯ НЕ НАДАЄТЬСЯ У ВИПАДКАХ:

- якщо буде щільно /частково змінений, стертий, вилучений або буде нерозбірливий серійний номер виробу;
- використання виробу не по його прямому призначенню, не відповідно до його Інструкції по експлуатації, у тому числі, експлуатації виробу з переважанням або спільно з допоміжним устаткуванням, Продавцем, що не рекомендується, (виготовлювачем);
- наявності на виробі механічних ушкоджень (сколоши, тріщин, і

т.д.), впливів на виріб надмірної сили, хімічно агресивних речовин, високих температур, підвищеної вологості/ запилені, концентрованих парів, якщо що-небудь з перерахованого стало причиною несправності виробу;

- ремонт/налагодження/інсталяції/адаптації/ пуску в експлуатацію виробу не уповноваженими на те організаціями/ особами;
 - стихійний лих (пожежа, повінь і т.д.) і інших причин, що знаходяться поза конт- ролем Продавця (виготовлювача) і Покупця, що заподіяли шкоди виробові;
 - неправильного підключення виробу до електричної, газової або водогінної мережі, а також несправностей (невідповідності робочим параметрам і безпеці) електричної, газової або водогінної мережі й інших зовнішніх мереж;
 - дефектів, що виникли внаслідок влучення усередину виробу сторонніх пред- метів, рідин, комах і продуктів їхньої життєдіяльності, і т.д.
 - неправильного збереження виробу;
 - необхідності заміни ламп, фільтрів, елементів живлення, акумуляторів, запобіжників, а також скляних/порцелянових/ матер'яних і переміщуваних вручну деталей і інших додат- кових деталей, що швидко зношуються, та змінних деталей (комплектуючих) виробу, що мають власний обмежений період придатності, у зв'язку з їх природним зносом, або якщо така зміна передбачена конструкцією і не зв'язана з розбиранням виробу;
 - дефектів системи, у якій виріб використовувався як елемент цієї системи.
 - Особливі умови гарантійного обслуговування водонагрівальних приладів Ця гарантія не надається, якщо несправності у водонагрівальних приладах виникли в результаті: замерзання або всього лише одноразового перевищення максимально допустимого тиску води, зазначеного на заводській таблиці з характеристикими водогрійного приладу; експлуатації без захисних пристроїв або пристроїв не відповідають технічним характеристикам водонагрівальних приладів; використання корозійно-активної води; корозії від електрохімічної реакції, несвоєчасного технічного обслуговування водонагрівальних приладів відповідно до інструкції з експлуатації (у тому числі: недотримання встановлених інструкцією періодичності та термінів проведення технічного обслуговування, в обсязі, зазначеному в інструкції - не рідше одного разу в 12 місяців).
- Для газових проточних водонагрівачів справжня гарантія має силу тільки у разі пуску їх в експлуатацію силами фахівців уповноваженої і авторизованої організації із складанням відповідного Акту про введення в експлуатацію з обов'язковою вказівкою дати пуску і штампу організації, що робила введення в експлуатацію.

УВАГА!
В цілях вашої безпеки установка (підключення) виробів, працюючих на газі, допускається виключно фахівцями і організаціями, що мають ліцензії на цей вид робіт.

Продавець (виробник) не несе відповідальності за недоліки, що виникли внаслідок його неправильної установки (підключення), або унаслідок експлуатації в складі з магістралями водяного/ газового постачання і продуктів горіння, нездатних забезпечити безперервну роботу газового проточного водонагрівача. Не забувайте, що газовий прилад підлягає обов'язковому щорічному технічному обслуговуванню.

Особливі умови гарантійного обслуговування зволожувачів повітря

В обов'язковому порядку при експлуатації ультразвукових зволожувачів повітря необхідно використовувати оригінальний фільтр-картридж для зм'якшення води. Рекомендується використовувати дистильовану або попередньо очищену воду. Термін служби фільтра-картриджа залежить від ступеня твердості використаної води і може не прогнозовано зменшуватися, в результаті чого можливе утворення білого осаду навколо зволожувача повітря і на мембрані самого зволожувача повітря (данний осад може не віддалитися

і за допомогою прикладеної до зволожувача повітря щіткою).

Для зникнення ймовірності виникнення такого осаду фільтр-картридж вимагає періодичної своєчасної заміни. Внаслідок вироблення ресурсу фільтрів в зволожувачів повітря може знижуватися продуктивність виходу вологи, що вимагає регулярної періодичної заміни фільтрів відповідно до інструкції по експлуатації. За перераховані в дійсному пункті несправності зволожувачів повітря і виниклий у зв'язку з такими несправностями який-небудь збиток у Покупця і третіх осіб Продавець, Імпортёр, Виготовлювач відповідальності не несуть і дійсна гарантія на такі несправності зволожувачів повітря не поширюється. При ек- плуатації зволожувачів повітря рекомендується використовувати тільки ориг- нальні аксесуари виробника.

З моменту здійснення Покупцем оплати за товар вважається, що:

- Уся необхідна інформація про куплений виріб і його споживчі властивості у відповідності до Закону «Про захист прав споживачів» надана Покупцеві в повному обсязі;
- Покупець одержав Інструкцію з експлуатації купленого виробу українською мовою;
- Покупець ознайомлений і згодний з умовами гарантійного обслуговування/ особливостями експлуатації купленого виробу;
- Покупець претензій до зовнішнього вигляду/комплектності купленого товару не має.

ВИЛУЧАЄТЬСЯ МАЙСТРОМ ПРИ ОБСЛУГОВУВАННІ

ТАЛОН НА ГАРАНТІЙНЕ ОБСЛУГОВУВАННЯ



Модель:

Серійний номер:

Дата покупки:

Штамп продавця

Дата пуску в експлуатацію:

Штамп організації, що робила пуск в експлуатацію

ВИЛУЧАЄТЬСЯ МАЙСТРОМ ПРИ ОБСЛУГОВУВАННІ

ТАЛОН НА ГАРАНТІЙНЕ ОБСЛУГОВУВАННЯ



Модель:

Серійний номер:

Дата покупки:

Штамп продавця

Дата пуску в експлуатацію:

Штамп організації, що робила пуск в експлуатацію

П.І.Б. покупця:.....

.....

Адреса:.....

.....

Телефон:.....

Код замовлення:.....

Дата ремонту:.....

Сервіс-центр:.....

Майстер:

П.І.Б. покупця:.....

.....

Адреса:.....

.....

Телефон:.....

Код замовлення:.....

Дата ремонту:.....

Сервіс-центр:

Майстер:

Проведення ТО

№ п/п	Дата	Зміст робіт	Підпис	Печатка
1				
2				
3				
4				
5				
6				
7				
8				
9				
10				
11				

Електролюкс - зареєстрована торгова марка, що використовується відповідно до ліцензії АВ Electrolux (публ).
Electrolux is a registered trademark used under license from АВ Electrolux (publ).

У тексті та цифрових позначеннях інструкції можуть бути допущені технічні помилки та орфографічні помилки.
Зміни технічних характеристик і асортименту можуть бути зроблені без попереднього повідомлення.

CE EAC IPX4

