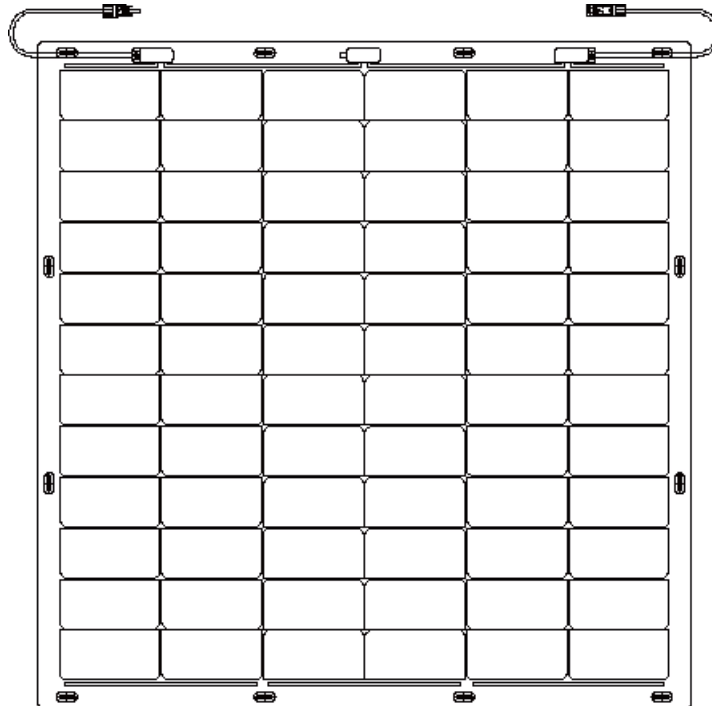


# ЛЕГКІ СОНЯЧНІ МОДУЛІ ПОТУЖНІСТЮ 200 Вт

ІНСТРУКЦІЯ З ЕКСПЛУАТАЦІЇ ТА ГАРАНТІЯ

МОДЕЛЬ P210 PN: FLC-PI-412100-1



## АКСЕСУАРИ:



Подовжувач 2М MC4 x 2



Металева кабельна стяжка x 16



Кабельні стяжки на липучках X 8

Дякуємо за придбання цього продукту. Перед початком експлуатації уважно прочитайте цю інструкцію. Ця інструкція містить інформацію для безпечного використання та обслуговування продукту

***Зберігайте цю інструкцію в безпечному місці для подальшого використання.***

Виробник не несе відповідальності за будь-які збитки, спричинені недотриманням цієї інструкції.

## **ЗМІСТ**

<b>ЗАГАЛЬНІ ПОЛОЖЕННЯ</b>	Стор. 02
Заходи безпеки при використанні легких сонячних модулів потужністю 210 Вт	
Загальні вказівки з експлуатації	
<b>Огляд продукту</b>	Стор. 04
Легкі сонячні модулі P210	
Про кабелі	
<b>Перед експлуатацією</b>	Стор. 06
Комплект постачання	
<b>Експлуатація</b>	Стор. 07
Встановлення	
Вибір місця розташування	
Підключення системи	
<b>Технічне обслуговування</b>	Стор. 08
<b>Гарантійні зобов'язання</b>	Стор. 09

## **ЗАГАЛЬНІ ПОЛОЖЕННЯ**

Будь ласка, уважно прочитайте наступні вказівки з експлуатації та техніки безпеки, недотримання яких може призвести до анулювання гарантії на виріб.

Цей посібник містить інформацію щодо експлуатації та безпечного поводження з сонячними панелями та компонентами. Перед початком експлуатації слід прочитати та зрозуміти всі дії, які необхідно виконати. У разі виникнення будь-яких питань, будь ласка, зверніться до дилера або до служби підтримки клієнтів за додатковою інформацією.

Під час використання сонячних панелей користувач повинен дотримуватися всіх заходів безпеки, викладених у цьому посібнику. Перед використанням сонячної фотоелектричної системи (включаючи кабель, електростанцію або інше електричне обладнання) користувач повинен ознайомитися з механічними та електричними вимогами до фотоелектричних систем. Зберігайте цей посібник у безпечному місці для подальшого використання.

- Усі сонячні панелі постачаються з постійно підключеними вихідними портами. Ваш дилер може надати додаткові подовжувачі для спрощення підключення модулів.
- Будьте обережні при прокладанні кабелів або поводженні з сонячними панелями, що перебувають під впливом сонячного світла.
- Фотоелектричні сонячні панелі перетворюють світлову енергію в електричну енергію постійного струму і призначені для використання на відкритому повітрі.
- Сонячні панелі можна підвішувати, розміщувати на площині або використовувати комплектну підставку, щоб повертати їх обличчям до сонця.
- Не підключайте та не від'єднуйте дроти, приєднані до сонячних панелей, коли вони перебувають під впливом сонячного світла, щоб продовжити термін служби панелей.
- Не намагайтеся розбирати сонячну панель і не знімайте будь-які прикріплені таблички або компоненти. Це призведе до анулювання гарантії.
- Не наносьте фарбу або липкі речовини на сонячну панель.
- Не використовуйте дзеркала або інше обладнання для штучної концентрації сонячного світла на сонячній панелі.

Заходи безпеки при використанні легких сонячних модулів потужністю 200 Вт

- Сонячні панелі виробляють електричну енергію під впливом сонячного світла.
- Сонячні панелі можна з'єднувати послідовно. При з'єднанні разом (послідовно або паралельно) переконайтеся, що кожна сонячна панель має однакову номінальну напругу. Ваш дилер може надати додаткові кабелі для спрощення з'єднання панелей.
- Дотримуйтеся інструкцій та заходів безпеки для всіх інших компонентів, що використовуються в системі, включаючи дроти, кабелі, роз'єми тощо.
- Використовуйте тільки обладнання, роз'єми, дроти та кріпильні елементи, придатні для використання у фотоелектричній системі.
- Завжди використовуйте один і той самий тип сонячних панелей у конкретній фотоелектричній системі.
- За нормальних умов експлуатації сонячні панелі виробляють струм і напругу, які можуть відрізнятися від зазначених у технічному паспорті. Значення, вказані в технічному паспорті, застосовні лише за стандартних умов тестування.

## Загальні вказівки з експлуатації

- Не ставайте і не наступайте на сонячну панель.
- Не кидайте сонячну панель і не допускайте падіння предметів на неї.
- Не ставте важкі предмети на сонячну панель.

## ОГЛЯД ПРОДУКТУ

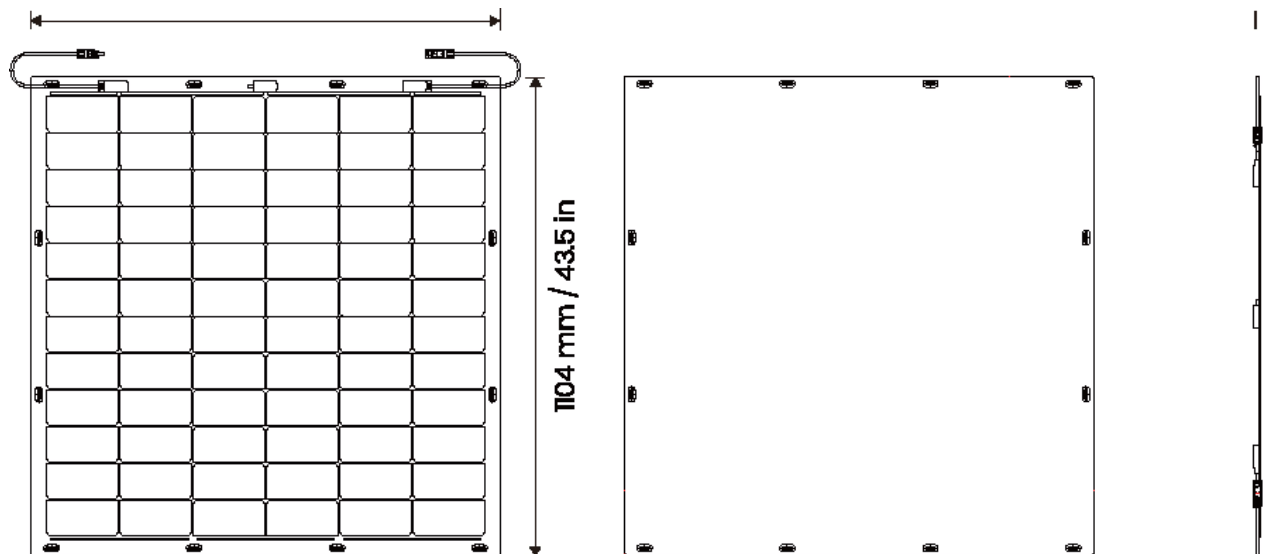
### Легкі сонячні модулі P210

Балконна фотоелектрична система генерації електроенергії - це просте рішення за принципом "вмикай і працюй", проста і компактна фотоелектрична система. У комплект постачання входять сонячні модулі та мікроінвертори, які можна встановити на балконні перила (кронштейни входять до комплекту), дах або підлогу (кронштейни не входять до комплекту) і подавати електроенергію у власний будинок, підключивши до стандартної розетки Schuko AC7-7 за допомогою мережевого шнура. Це зменшує споживання оплачуваної електроенергії та зменшує рахунки за електроенергію.

### Легкі сонячні модулі P210:

1083 мм / 42,6 дюйма

0,1 дюйма / 25 мм



## Технічні характеристики

Максимальна потужність (Pmax)	200 Вт
Максимальна напруга живлення (Vmp)	41.4V
Максимальний струм потужності (імп)	4.8А
Напруга холостого ходу (Voc)	49.2V
Струм короткого замикання (isc)	5.1А
Тип елемента	Монокристалічний
Діапазон допустимих значень потужності	±10%
Температурний коефіцієнт (потужність)	-0.45%/К
Температурний коефіцієнт (напруга)	-0.32%/К
Температурний коефіцієнт (струм)	+0.02%/К
НОСТ (повітря 20°C, сонце 0,8 кВт/м², вітер 1м/с)	45±2°C
Вага (включаючи аксесуари)	9.9 фунтів (4,5 кг)
Робоча температура	Від -4°F до 149°F (від -20°C до 65°C)
Ступінь захисту IP	IP67

Про кабелі

- Прошли тест на провідність, не було короткого замикання, обриву, зміщення тощо.
- Кабелі не мають забруднень, подряпин, пошкоджень, різниці в кольорі або інших дефектів.
- Всі матеріали відповідають екологічним стандартам RoHS.

## Технічні характеристики

Категорія	Розташування	Опис	Довжина кабелю	Специфікація дроту	Примітки
Вихідні порти	Від розподільчої коробки	MC4 Кабель-перехідник	1.5 футів (0.45 м)	11 AWG	Вбудовані
Аксесуари	/	16 х металевих кабельних стяжок 8 х кабельних стяжок на липучках	/	/	/
		2 х подовжувачі MC4	6.6 футів (2 м)	13 AWG	

## Перед експлуатацією

Комплект постачання

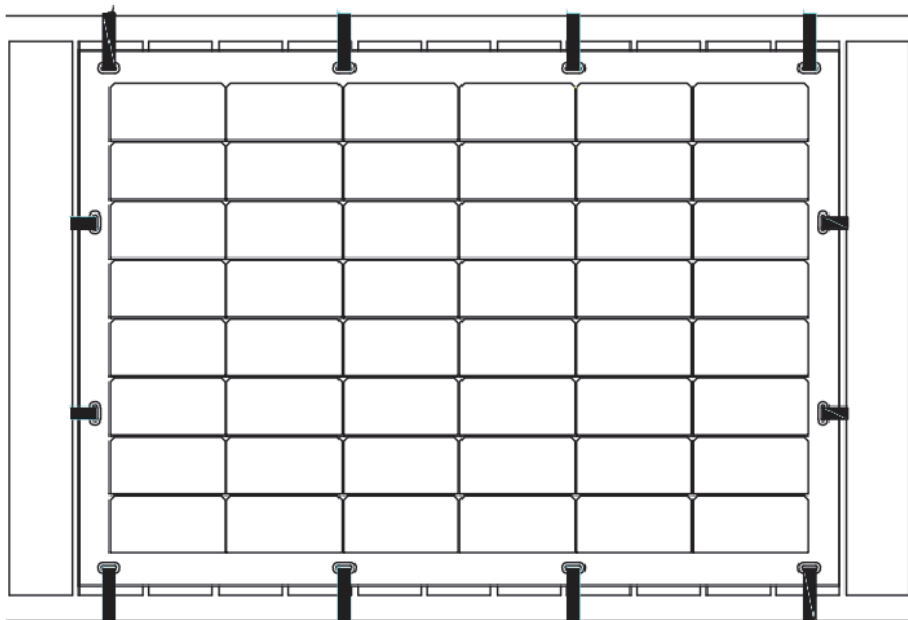
Переконайтеся, що в комплекті є всі перелічені нижче предмети. Якщо якийсь елемент пошкоджений або відсутній, зверніться до дилера.

- 2 легкі сонячні модулі X200 Вт
- 16 металевих кабельних стяжок
- 2 х 2М MC4 подовжувач
- 8 кабельних стяжок на липучках
- 1х Посібник користувача

## Експлуатація

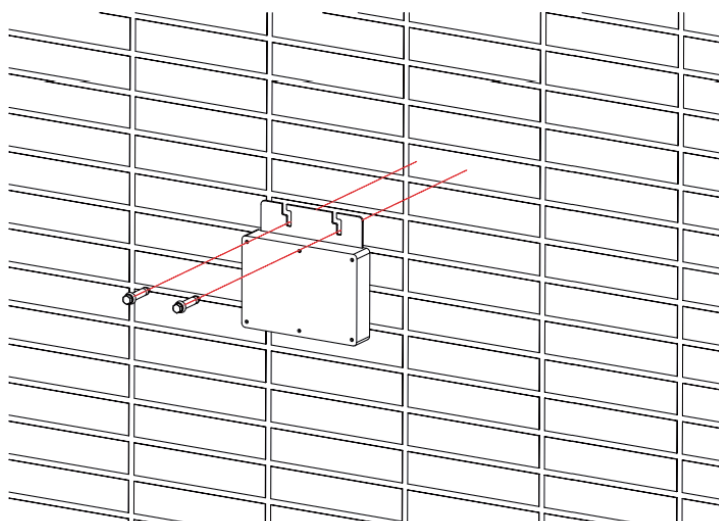
Балконна фотоелектрична система потужністю 200 Вт - інструкція з монтажу легких компонентів

1. Як показано на рисунку 1 нижче, пропустіть металевий ремінь через отвори навколо фотоелектричної панелі і закріпіть його на балконних перилах.



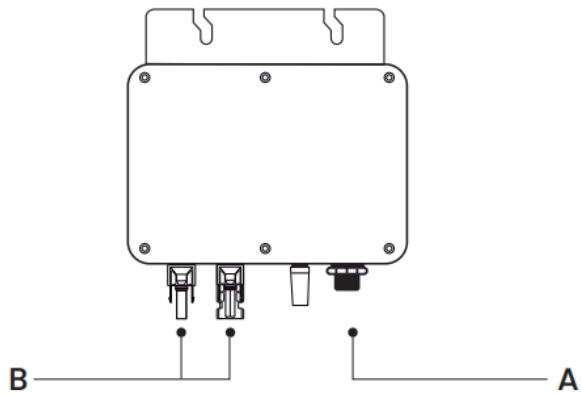
Як показано на рисунку 1 нижче

2. Як показано на рисунку 2 нижче, закріпіть мікроінвертор на стіні або на перилах.



Як показано на рисунку 2 нижче

3. Як показано на рисунку 3 нижче, підключіть подовжувач MC4 фотоелектричної панелі до схеми мікроінвертора і підключіть через порт В як зображено на рисунку нижче.

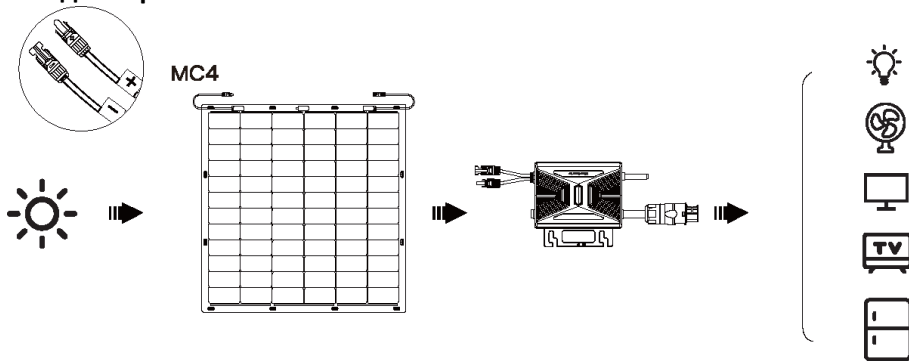


Об'єкт	Опис
A	Роз'єм змінного струму (гніздо)
B	Підключення постійного струму

Рисунок 3, схема підключення мікроінвертора

4. Як показано на рисунку 3 вище, під'єднайте кабель, підключений до мережі змінного струму, до інтерфейсу А мікроінвертора, а інший кінець підключіть до розетки домашньої електромережі.

#### Вихідні порти



## **ТЕХНІЧНЕ ОБСЛУГОВУВАННЯ**

- За потреби очищуйте поверхню сонячної панелі. Завжди використовуйте м'яку губку або тканину для очищення. Для видалення стійких забруднень можна використовувати м'який неабразивний миючий засіб. Не чистіть, коли поверхня панелі гаряча
- В сухі місяці чистіть сонячні панелі частіше, оскільки вони можуть швидше вкритися пилом. Не рекомендується використовувати мийку під тиском.
- Увага! Дотримуйтеся інструкцій з обслуговування всіх компонентів, що використовуються в системі, таких як опорні рами, контролер заряду, батареї тощо.

## **ГАРАНТІЙНІ ЗОБОВ'ЯЗАННЯ**

Компанія гарантує первинному покупцеві, що виріб не матиме дефектів у виготовленні та матеріалах за умови звичайного використання споживачем протягом відповідного гарантійного періоду, визначеного в розділі "Гарантійний термін" нижче, за винятком випадків, зазначених нижче. Ця гарантійна заява встановлює повні та виключні гарантійні зобов'язання. Ми не беремо на себе і не уповноважуємо жодну особу брати на себе будь-яку іншу відповідальність у зв'язку з продажем нашої продукції.

### **Гарантійний термін:**

Гарантійний термін становить 12 місяців. У кожному конкретному випадку гарантійний термін обчислюється від дати придбання товару первинним споживачем-покупцем. Для визначення дати початку гарантійного періоду необхідний товарний чек від першої споживчої покупки або інше обґрунтоване документальне підтвердження.

### **Засіб правового захисту:**

Ми відремонтуємо або замінимо будь-який виріб, який не працює протягом відповідного гарантійного періоду через дефект виготовлення або матеріалу. Якщо протягом відповідного періоду буде подано обґрунтовану претензію, компанія на свій вибір або (1) замінить виріб, або (2) обміняє виріб на рівноцінний аналог. На замінений товар поширюється гарантія, що залишилася на оригінальний товар, або 60 днів з дати заміни, залежно від того, яка з цих дат є більшою. Клієнт несе відповідальність за витрати на зворотну доставку.

### **Тільки для початкового споживчого покупця:**

Гарантія на продукцію поширюється лише на початкового покупця.

### **Винятки:**

Гарантія не поширюється на (I) будь-який продукт, який використовувався не за призначенням, з яким поводитися недбало, модифікували, пошкодили випадково або використовували не за призначенням, передбаченим чинною інструкцією, або (II) будь-який продукт, придбаний на інтернет-аукціоні.

### **Як скористатися гарантійним обслуговуванням:**

Щоб отримати гарантійне обслуговування, ви повинні зв'язатися з нашою службою підтримки клієнтів. Якщо наша служба підтримки вирішить, що потрібна подальша допомога, вона надасть вам номер дозволу на повернення матеріалів ("RMA") та інструкції щодо повернення. Ви повинні належним чином упакувати виріб, чітко зазначивши номер RMA на упаковці та додавши до нього підтвердження дати покупки. Ми обробимо ваше повернення та надішлемо вам відремонтований або замінний виріб у континентальну частину Північної Америки.

### **Виключний засіб правового захисту; обмеження відповідальності:**

Вищезазначені положення визначають повну відповідальність і ваш виключний засіб правового захисту за будь-яке порушення гарантії, явне чи неявне.

ЗА ЖОДНИХ ОБСТАВИН КОМПАНІЯ НЕ НЕСЕ ВІДПОВІДАЛЬНОСТІ ЗА БУДЬ-ЯКІ НЕПРЯМІ АБО ВИПАДКОВІ ЗБИТКИ, ЩО ВИНИКЛИ В РЕЗУЛЬТАТІ ВИКОРИСТАННЯ АБО НЕСПРАВНОСТІ БУДЬ-ЯКОГО



ПРОДУКТУ FLEXSOLAR, А ТАКОЖ У ЗВ'ЯЗКУ З ПОРУШЕННЯМ ГАРАНТІЇ. ВКЛЮЧАЮЧИ ПОШКОДЖЕННЯ ІНШИХ ПРИСТРОЇВ. НІ В ЯКОМУ РАЗІ КОМПАНІЯ НЕ НЕСЕ ВІДПОВІДАЛЬНОСТІ ЗА БУДЬ-ЯКУ ПРЕТЕНЗІЮ (ЗА КОНТРАКТОМ, ГАРАНТІЄЮ, ДЕЛІКТОМ (ВКЛЮЧАЮЧИ НЕДБАЛИСТЬ І СУВОРУ ВІДПОВІДАЛЬНІСТЬ) АБО ЗА БУДЬ-ЯКИМИ ІНШИМИ ПРИЧИНАМИ ТА ВИДАМИ ВІДПОВІДАЛЬНОСТІ). У ЖОДНОМУ РАЗІ КОМПАНІЯ НЕ ПОКРИВАТИМЕ ЗБИТКИ ПОНАД СУМУ, СПЛАЧЕНУ ВАМИ ЗА ПРОДУКТ.

Деякі штати або провінції не допускають виключення або обмеження випадкових або непрямих збитків, тому вищевказані обмеження або виключення можуть не застосовуватися до вас.

#### Етикетка на продукті:

Тип моделі	FLC-P1-412100-1
Максимальна пікова потужність (P <sub>макс</sub>  Вт)	200Вт
Максимальна напруга в точці живлення (V <sub>mp<sub>pp</sub></sub>  V)	41.4V
Максимальний струм в точці живлення (I <sub>mp<sub>pp</sub></sub>  A)	4.8A
Напруга холостого ходу (V <sub>oc</sub>  V)	49.2V
Струм короткого замикання (I <sub>sc</sub>  A)	5.1A
Нормальна робоча температура елемента (NOCT)	45°С
Діапазон температур (С)	-20С-65°С
Допустиме відхилення напруги	±10%
Клас застосування	Клас А
Вага нетто кг/(фунт)	9.9 фунтів (4.5 кг)
Розмір мм/дюйм	42.6 x 43.5 X 0.1 дюймів (1083 x 1104 x 2.5 мм)

Всі технічні дані за стандартних умов випробувань (STC) Стандартні умови випробувань (E= 1000 Вт/м<sup>2</sup> T=25°С, АМ 1.5)

УВАГА НЕБЕЗПЕКА УРАЖЕННЯ ЕЛЕКТРИЧНИМ СТРУМОМ

Встановлювати або виконувати роботи з технічного обслуговування цих модулів повинен лише кваліфікований персонал.

Цей пристрій виробляє електрику під впливом світла.

Дотримуйтесь усіх застосовних заходів електробезпеки. Не відключайте пристрій під час завантаження.

Не пошкоджуйте та не дряпайте поверхню модулів.

