

ІНСТРУКЦІЯ З ЕКСПЛУАТАЦІЇ

Дякуємо Вам за вибір продукції, що випускається під торговою маркою MYSTERY. Ми раді запропонувати Вам вироби, розроблені у відповідності з високими вимогами до якості і функціональності. Ми впевнені, що Ви будете задоволені придбанням нашого виробу.

Перед початком експлуатації приладу уважно прочитайте цю Інструкцію, в якій міститься важлива інформація, що стосується Вашої безпеки, а також рекомендації щодо правильного використання приладу і догляду за ним. Подбайте про збереження цієї Інструкції, використовуйте її в якості довідкового матеріалу при подальшому використанні приладу.

ЗМІСТ

Комплектація	2
Вказівки з техніки безпеки	2
Опис приладу	3
Технічні характеристики	4

КОМПЛЕКТАЦІЯ

Вентилятор	1 шт
Інструкція з експлуатації	1 шт
Гарантійний талон	1 шт

ВКАЗІВКИ З ТЕХНІКИ БЕЗПЕКИ

- Переконайтеся в тому, що зазначені на приладі потужність і напруга відповідають допустимій потужності і напрузі Вашої електромережі. Якщо потужність і напруга не збігаються, зверніться до спеціалізованого сервісного центру.

- Щоб уникнути ризику ураження електричним струмом переконайтеся в тому, що тип розетки відповідає типу вилки мереживного дроту приладу. Якщо вилка не відповідає розетці, проконсультуйтеся з кваліфікованим електриком.

- Намагайтеся не використовувати подовжувач, так як він може перегрітися і створити ризик виникнення пожежі. Якщо ви все ж користуєтесь подовжувачем, його дрот повинен мати мінімальний переріз 1,5 мм² і бути розрахований на номінальний струм не менше 10 А. Ніколи не використовуйте один подовжувач для підключення декількох вентиляторів!

- Щоб уникнути ураження електричним струмом і загорання, не занурюйте прилад, мереживий дрот і вилку у воду або інші рідини. Якщо прилад впав в воду:

- не торкайтеся корпусу приладу і води;
- негайно від'єднайте дрот від електромережі, тільки після цього можна дістати прилад із води;
- зверніться в авторизований сервісний центр для огляду або ремонту приладу.

- Забороняється використовувати прилад з пошкодженим мереживим дротом і/або виделкою. Щоб уникнути небезпеки пошкоджений шнур повинен бути замінений в авторизованому сервісному центрі.

- Не використовуйте прилад після того, як він впав або був пошкоджений будь-яким іншим чином. Щоб уникнути ураження електричним струмом не намагайтеся самостійно розбирати і ремонтувати прилад. При необхідності звертайтеся в авторизований сервісний центр.

- Щоб уникнути перекидання приладу, встановлюйте його тільки на стійку рівну горизонтальну поверхню.

- Стежте, щоб мереживий дрот не торкався гострих кромek та гарячих поверхонь. Не ставте на дрот живлення жодних предметів, не прокладайте мереживий дрот під килимом. Прокладайте його таким чином, щоб він не заважав просуванню по кімнаті, щоб випадково не зачепити дрот і не перекинути прилад.

- Не рекомендується використовувати додаткові пристосування, що не входять в комплект даного приладу.

- Забороняється використовувати прилад поза приміщеннями.

- Завжди відключайте прилад від електромережі після закінчення експлуатації, перед чищенням і якщо ви його не використовуєте.

- При відключенні приладу від електромережі не тягніть за дрот живлення, завжди беріться за вилку.

- Прилад не призначений для використання в умовах підвищеної вологості (в ванних кімнатах, поблизу басейнів.) Щоб уникнути перегрівання не накривайте прилад ніякими предметами.

ІНСТРУКЦІЯ З ЕКСПЛУАТАЦІЇ

- Забороняється використовувати прилад в приміщеннях, де зберігається бензин, газ, фарби і легкозаймисті рідини.

- Будьте особливо уважними, якщо поблизу від працюючого приладу знаходяться діти та особи з обмеженими можливостями.

- Не залишайте увімкнений прилад без нагляду.

- Зберігайте прилад в недоступному для дітей місці.

- Не вмийте прилад без встановлених решіток.

- Щоб уникнути ризику ураження струмом, виникнення пожежі чи пошкодження приладу, забороняється вставляти будь-які предмети в решітку приладу.

- Якщо прилад довгий час не буде використовуватися, його необхідно відключити від електромережі і прибрати на зберігання, щоб в нього не потрапляв пил.

- Даний прилад призначений тільки для побутового застосування. Для використання в комерційних або промислових цілях прилад не призначений.

- Виробник і дистриб'ютор знімають з себе відповідальність і припиняють дію гарантії за використання приладу не відповідно до даної інструкції.

- Перевезення та реалізацію приладу здійснюйте в заводському пакуванні. Яке захищає його від пошкоджень під час транспортування.

- Запакований прилад можна транспортувати всіма видами закритого транспорту при температурі не нижче мінус 20 °C при захисті його від прямого впливу атмосферних опадів, пилу та від механічних пошкоджень.

- Прилад зібраний з сучасних і безпечних матеріалів. Після закінчення терміну служби, щоб уникнути можливого заповнення шкоди життю, здоров'ю споживача, його майну або навколишньому середовищу, прилад повинен бути утилізований окремо від побутових відходів відповідно до правил утилізації відходів у вашому регіоні.

Транспортування, зберігання та реалізація

У випадку різких перепадів температури або вологості всередині пристрою може утворитися конденсат що може привести до короткого замикання. Витримайте пристрій перед використанням при кімнатній температурі протягом 2х годин.

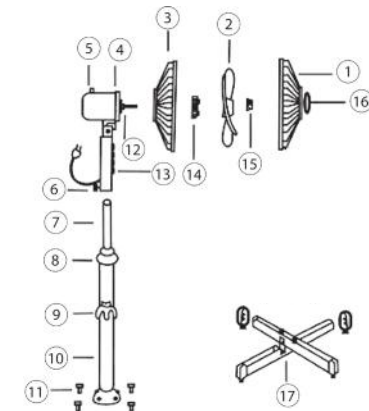
Використовуйте заводське пакування для захисту пристрою від бруду, ударів, подряпин і пошкоджень при транспортуванні.

Захищайте пристрій від прямого впливу атмосферних опадів і прямих сонячних променів.

Не ставте прилад поблизу джерел тепла або опалення. Тримайте пристрій в недоступному для дітей місці.

Дотримуйте температурний режим від 20 °C до + 50 °C.

ОПИС ПРИЛАДУ



1. Передня решітка
2. Лопаті
3. Задня решітка
4. Корпус електродвигуна
5. Кнопка включення режиму повороту
6. Фіксатор
7. Висувна трубка
8. Зажим регулювання висоти
9. Декоративна накладка
10. Сійка
11. Гайка кріплення сійки
12. Вісь
13. Панель управління
14. Гайка кріплення задньої решітки
15. Гайка кріплення для лопаті
16. Ковпачок для передньої решітки
17. Основа

ЗБІРКА ПРИЛАДУ

1. Установіть сійку (10) на основу (17) і закріпіть її за допомогою 4-х гайок (входять в комплект приладу).
2. Зніміть зі сійки (10) зажим регулювання висоти (8), надягніть на сійку (10) декоративну накладку (9) і опустіть її на основу (17).
3. Відрегулюйте бажану висоту висувної трубки (7), установіть зажим (8) на місце і зафіксуйте його.
4. Установіть корпус електродвигуна (4) з панеллю управління (13) на висувну трубку (7) і закріпіть його фіксатором (6).
5. Відкрутіть гайку кріплення лопатей (15) (за часовою стрілкою), потім відкрутіть гайку кріплення задньої решітки (14) (проти часової стрілки), і зніміть її з вісі вентилятора (12).
6. Надягніть задню решітку (3) на передню панель корпусу електродвигуна і закріпіть її за допомогою відповідної гайки (14).
7. Установіть лопаті (2) на вісь (12) і закріпіть їх за допомогою відповідної гайки (15).

Увага!

Закручуйте гайку кріплення лопаті проти часової стрілки!

8. З'єднайте передню (1) і задню решітки (3) вентилятора і акуратно скріпіть їх.

ІНСТРУКЦІЯ З ЕКСПЛУАТАЦІЇ

ЕКСПЛУАТАЦІЯ ПРИЛАДУ

Перед включенням підключіть прилад до електромережі. Оберіть швидкість обдуву, натиснувши кнопку «1» (низька швидкість), а «2» (середня швидкість) або «3» (висока швидкість).
Для вимкнення вентилятора — натисніть кнопку «0».

ЧИЩЕННЯ ПРИЛАДУ

- Перед чищенням приладу вимкніть його від електромережі.
- Протріть корпус приладу м'якою вологою тканиною. Не використовуйте для чищення хімічні агресивні і абразивні засоби та матеріали.
- Забороняється занурювати прилад у воду або будь-які інші рідини. Не допускайте потрапляння води в середину приладу.
- Для чищення решіток і лопатей – зніміть їх з приладу і ретельно промийте. Потім витріть насухо і помістіть на місце.

ЗБЕРІГАННЯ ПРИЛАДУ

Після чищення помістіть прилад в упаковку. Зберігайте прилад в сухому, прохолодному місці.

ТЕХНІЧНІ ХАРАКТЕРИСТИКИ

Модель:..... MSF-2445
Напруга живлення: 220-240 В змінного струму
Номінальна споживана потужність: 40 Вт
Клас захисту: II

Примітка:

Відповідно до проведеної політики постійного вдосконалення технічних характеристик і дизайну, можливе внесення змін без попереднього повідомлення.

Прилад зібраний із сучасних та безпечних матеріалів. Після закінчення терміну служби, для уникнення можливого заповідняння шкоди життю, здоров'ю споживача, його майну або навколишньому середовищу, прилад має бути утилізований окремо від побутових відходів у відповідності з правилами по утилізації відходів у вашому регіоні.



Повідомляємо, що вся упаковка даного приладу НЕ призначена для вторинної упаковки або зберігання в ній ХАРЧОВОЇ ПРОДУКЦІЇ.

Термін служби – 5 років, за умови, що виріб використовується в суворій відповідності до цієї інструкції з експлуатації.

ТЕХНІЧНА ПІДТРИМКА

Єдина довідкова служба: тел.044-227-07-12 service@mystery.ua



Додаткову інформацію про гарантійний та після гарантійний ремонт Ви можете отримати за місцем придбання виробу або на сайті www.mystery.ua

Виробник: МІСТЕРІ ЕЛЕКТРОНІКС ПТЕ ЛІМІТЕД
Румс 2006-8, 20/Ф, Ту Чайначем Екскейндж Скуере,
338 Кінгс Род, Ноз Пойнт, Гонконг, Китай
Зроблено в Китаї

Гарантійний термін: 1 рік
Не містить шкідливих речовин
Дата виготовлення: 10.2021 р

Імпортер: ТОВАРИСТВО З ОБМЕЖЕНОЮ ВІДПОВІДАЛЬНІСТЮ «ПЛАЗМА МАСТЕР»
Адреса 03150, м. Київ, вулиця Велика Васильківська, будинок 114
Тел.: 044-5949492

MYSTERY
HOME

ІНСТРУКЦІЯ З ЕКСПЛУАТАЦІЇ MSF-2445 ВЕНТИЛЯТОР

