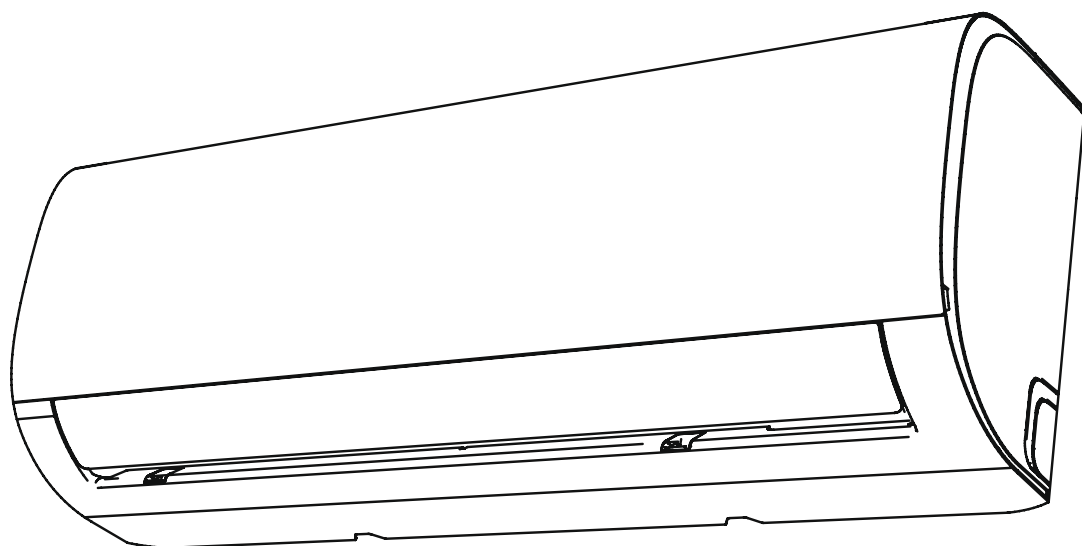


BERGEN

ІНСТРУКЦІЯ З ЕКСПЛУАТАЦІЇ ТА МОНТАЖУ кондиціонери типу спліт-система



Серія

FJORD

Моделі

BEI07FRD / BEO07FRD
BEI09FRD / BEO09FRD
BEI12FRD / BEO12FRD
BEI18FRD / BEO18FRD
BEI24FRD / BEO24FRD

Зміст

Заходи з техніки безпеки	3
Технічні характеристики і функції приладу	5
Посібник з експлуатації (без дистанційного управління)	10
Догляд і обслуговування	11
Усунення недоліків у роботі	13
Утилізація	15
Технічні характеристики	16
	19
Інформація про підтвердження відповідності продукту	20

У тексті та цифрових позначеннях інструкції можуть бути допущені технічні і друкарські помилки. Зміни технічних характеристик та асортименту можуть бути зроблені без попереднього повідомлення.

Заходи з техніки безпеки

Ознайомтесь із заходами з техніки безпеки

Неправильне встановлення внаслідок недотримання інструкцій може викликати серйозні пошкодження або травми. Рівень тяжкості потенційного збитку або травм класифікуються як **ЗАСТЕРЕЖЕННЯ** або **ПОПЕРЕДЖЕННЯ**.



ЗАСТЕРЕЖЕННЯ

Ця позначка вказує, що недотримання інструкції може призвести до смерті або серйозних травм.



ПОПЕРЕДЖЕННЯ

Ця позначка вказує, що недотримання інструкції може викликати легке ушкодження здоров'я або пошкодження приладу або іншого майна.



ЗАСТЕРЕЖЕННЯ

Цей прилад може використовуватись дітьми у віці від 8 років і особами з обмеженими фізичними, сенсорними або розумовими здібностями, або відсутністю досвіду і знань, якщо вони перебувають під наглядом або їм були надані вказівки щодо використання приладу безпечним способом і вони розуміють присутність небезпеки. Діти не повинні гратись з приладом. Забороняється очищення і технічне обслуговування дітьми без нагляду.

ЗАСТЕРЕЖЕННЯ ПІД ЧАС ВСТАНОВЛЕННЯ

- Зверніться до уповноваженого представника з проханням встановити цей кондиціонер. Встановлення його неналежним чином може викликати витік води, ураження електричним струмом або пожежу.
- Всі ремонтні роботи та технічне обслуговування цього приладу повинні проводитись спеціалістом авторизованого сервісного центру. Ремонт, проведений неналежним чином, може викликати серйозні травми або пошкодження виробу.

ЗАСТЕРЕЖЕННЯ ЩОДО ВИКОРИСТАННЯ ВИРОБУ

- У разі виникнення аномальної ситуації (як, наприклад, запаху горілого) негайно вимкніть прилад і витягніть вилку із розетки. Зверніться до представника авторизованого сервісного центру для отримання вказівок, щоб уникнути ураження електричним струмом, пожежі або травми.
- Не вставляйте пальці, палиці та інші предмети в отвори для забору та випуску повітря. Це може призвести до травми, оскільки вентилятор може обертатися на високих швидкостях.
- Не використовуйте займисті аерозолі, такі як: лак для волосся, лак або фарба поблизу приладу. Це може викликати пожежу або горіння.
- Не використовуйте кондиціонер в місцях поблизу або навколо горючих газів. Виділення газу можуть збиратись навколо приладу і викликати вибух.
- Не вмикайте кондиціонер у вологому приміщенні (наприклад, ванній кімнаті або пральні). Це може викликати ураження електричним струмом і погіршення стану виробу.
- Не надавайте свій організм впливу холодного повітря протягом тривалого періоду часу.

ЗАСТЕРЕЖЕННЯ ЩОДО ЕЛЕКТРИЧНИХ ЧАСТИН

- Використовуйте тільки призначений шнур живлення. Якщо цей шнур пошкоджений, він повинен бути замінений виробником або авторизованим сервісним центром.

- Не забруднюйте вилку. Видаляйте пил або бруд, які накопичуються на або навколо вилки. Брудна вилка може викликати пожежу або ураження електричним струмом.
- Не тягніть за шнур живлення, щоб від'єднати прилад. Візьміться міцно за вилку і витягніть її з розетки. Якщо тягнути безпосередньо за шнур, це може пошкодити його, що може викликати пожежу або ураження електричним струмом.
- Не використовуйте подовжувач, не продовжуйте шнур живлення вручну або не під'єднуйте інші пристрої до розетки, до якої під'єднаний кондиціонер. Незадовільні електричні з'єднання, ізоляція і недостатня напруга можуть викликати пожежу.

ЗАСТЕРЕЖЕННЯ ЩОДО ЧИЩЕННЯ І ОБСЛУГОВУВАННЯ

- Вимкніть прилад і витягніть вилку перед очищенням. Невиконання цієї вимоги може призвести до ураження електричним струмом.
- Для чищення кондиціонера не використовуйте надмірний обсяг води.
- Для чищення кондиціонера не використовуйте горючі миючі засоби. Горючі миючі засоби можуть призвести до пожежі або деформації.



ПОПЕРЕДЖЕННЯ

- Якщо кондиціонер використовується разом з пальниками або іншими нагрівальними приладами, ретельно провітрити приміщення, щоб уникнути дефіциту кисню.
- Вимкніть і від'єднайте живлення кондиціонера, якщо ви не збираєтеся використовувати його протягом тривалого часу.
- Вимкніть і від'єднайте прилад під час грози.
- Переконайтеся, що конденсат може безперешкодно витікати з приладу.
- Не вмикайте кондиціонер мокрими руками. Це може призвести до ураження електричним струмом.
- Не використовуйте прилад для будь-яких інших цілей, аніж за його призначенням.
- Не ставайте або не кладіть предмети на верхню частину зовнішнього блоку.
- Не допускайте експлуатацію кондиціонеру протягом тривалого періоду часу з закритими дверима або вікнами або в умовах високого рівня вологості.

Запобіжні заходи під час використання холодильного агента R32

У системі, що складається з кількох блоків, холодильний агент циркулює в зовнішньому блоці. Під час встановлення приладу використовуються такі самі базові робочі процедури, як і для звичайного холодильного агента (R22 або R410A). Проте необхідно звернути увагу на такі моменти:

ЗАСТЕРЕЖЕННЯ

1. **Транспортування виробів, що містять вогнебезпечні холодильні агенти**
Дотримання норм транспортування
2. **Маркування обладнання за допомогою спеціальних знаків**
Дотримання місцевих норм.
3. **Утилізація виробів, у яких використовуються вогнебезпечні холодильні агенти**
Дотримання національних норм.
4. **Зберігання обладнання/приладів**
Обладнання потрібно зберігати згідно з інструкціями виробника.
5. **Зберігання запакованого (нереалізованого) обладнання**
 - Пакування, у якому зберігається обладнання, має бути захищене в такий спосіб, щоб ймовірне механічне пошкодження виробів всередині упаковки не призводило до витoku холодильного агента.
 - Максимальна кількість одиниць обладнання, яку дозволяється зберігати разом, визначається місцевими нормами.
6. **Інформація щодо обслуговування**
 - 6-1 **Перевірка зони виконання робіт**
Перед початком робіт із системами, що містять вогнебезпечні холодильні агенти, необхідно виконати перевірки рівня безпеки, щоби переконатися в тому, що ризик займання є мінімальним. Перед проведенням ремонтних робіт в системі охолодження необхідно забезпечити дотримання описаних нижче запобіжних заходів.
 - 6-2 **Робоча процедура**
Операції потрібно виконувати з використанням контрольованої робочої процедури, щоби звести до мінімуму ризик появи вогнебезпечного газу або пару в зоні виконання робіт.
 - 6-3 **Загальна зона виконання робіт**
 - Увесь персонал, залучений до технічного обслуговування та іншої діяльності в зоні поблизу місця проведення робіт, має пройти відповідний інструктаж та отримати всю необхідну інформацію щодо характеру робіт, які виконуються. Потрібно уникати виконання робіт в обмеженому просторі.
 - Робочий простір необхідно відгородити. Переконайтеся в тому, що в зоні були створені безпечні умови роботи завдяки впровадженню процедур контролю наявності вогнебезпечних матеріалів.
 - 6-4 **Перевірка наявності холодильного агента**
 - Перед початком робіт і під час їхнього виконання зону потрібно перевіряти за допомогою спеціального детектора холодильних матеріалів, щоби технічні спеціалісти були обізнані про наявність потенційно вогнебезпечних речовин в атмосфері.
 - Переконайтеся в тому, що обладнання для визначення витоків, яке буде застосовуватися, можна використовувати в середовищі з вогнебезпечними холодильними агентами (тобто що воно не створює іскор, є досить герметичним або іскробезпечним).

ЗАСТЕРЕЖЕННЯ

6-5 Наявність вогнегасника

- Якщо на холодильному обладнанні або пов'язаних із ним компонентах потрібно виконати роботи, що передбачають нагрівання або використання полум'я, необхідно мати під рукою належне вогнегасне обладнання.
- Поруч із зоною заправлення має бути розташований порошковий або вуглекислотний вогнегасник.

6-6 Відсутність джерел займання

- Коли працівник виконує в системі охолодження операції, під час яких оголюються будь-які трубопроводи, що містять або містили вогненебезпечний холодильний агент, він мусить уникати використання джерел займання, якщо це може створити ризик виникнення пожежі чи вибуху.
- Усі можливі джерела займання, зокрема запалені сигарети, необхідно тримати на достатній відстані від робочої зони під час встановлення, ремонту, демонтажу та утилізації приладу, коли вогненебезпечний холодильний агент може потрапити в навколишній простір.
- Перед початком робіт необхідно оглянути зону навколо обладнання, щоби переконатися в тому, що в ній відсутня небезпека спалахування або чинники ризику, пов'язані із займанням. Також необхідно встановити знаки «Палити заборонено».

6-7 Вентильована зона

- Перш ніж проникати всередину системи або виконувати роботи, пов'язані з нагріванням чи використанням полум'я, переконайтеся в тому, що робоча зона розташована на відкритому повітрі або досить добре вентильується.
- Належний рівень вентиляції необхідно обов'язково підтримувати впродовж усього періоду виконання робіт.
- Система вентиляції має безпечно розсіювати будь-який холодильний агент, що потрапив у повітря, і, бажано, відводити його в зовнішню атмосферу.

6-8 Перевірки холодильного обладнання

- Виконуючи заміну електричних компонентів стежте за тим, щоби вони підходили для досягнення конкретної мети та мали відповідні технічні характеристики.
- Потрібно неухильно дотримуватися вказівок виробника щодо технічного обслуговування елементів обладнання та догляду за ними. У разі виникнення сумнівів зверніться по допомогу до представників технічного відділу виробника.
- Під час роботи з агрегатами, у яких використовуються вогненебезпечні холодильні агенти, необхідно виконувати такі перевірки:
 - Обсяг холодильного агента, заправленого в систему, має відповідати розміру приміщення, де встановлюється обладнання.
 - Потрібно забезпечити нормальну роботу вентиляційних апаратів і випускних отворів, а також уникати їхнього перекидання будь-якими предметами.
 - У разі використання контурів із проміжним холодоносієм необхідно перевірити наявність холодильного агента у вторинному контурі.
 - Маркування обладнання має залишатися чітко видимим і розбірливим. Нерозбірливе маркування та знаки потрібно відновити.
 - Холодильні труби та відповідні елементи треба встановлювати в положенні, у якому на них скоріше за все не діятимуть речовини, що можуть призвести до корозії деталей, які містять холодильний агент (за винятком випадків, коли ці елементи виготовлені з матеріалів, від початку стійких до впливу корозії або належним чином захищених від цього негативного ефекту).

ЗАСТЕРЕЖЕННЯ

6-9 Перевірки електричних пристроїв

- До переліку робіт із ремонту та технічного обслуговування електричних елементів мають входити процедури початкових перевірок рівня безпеки та огляду відповідних виробів.
- У разі відмови обладнання, що негативно впливає на загальний рівень безпеки, не можна під'єднувати електричний ланцюг до джерела живлення, поки ця несправність не буде повністю усунена.
- Якщо такий дефект неможливо усунути негайно, проте необхідно продовжувати роботу обладнання, потрібно використати відповідне тимчасове рішення.
- Про це необхідно повідомити власника обладнання, щоб усі зацікавлені сторони були обізнані про поточну ситуацію.
- У межах проведення початкових перевірок рівня безпеки потрібно переконатися:
 - Що всі конденсатори розряджені — це треба зробити в безпечний спосіб, щоб уникнути можливого утворення іскор.
 - Що під час заправлення/збирання холодильного агента чи продування системи в ній відсутні оголені електричні деталі та проводка під напругою.
 - Що лінія заземлення є нерозривною.

7. Ремонт герметичних елементів

- Під час ремонту герметичних елементів, перш ніж знімати ущільнені кришки або інші подібні деталі, необхідно відключити живлення всіх компонентів обладнання, на яких проводяться роботи.
 - Якщо під час обслуговування все ж необхідно, щоби на обладнання подавалася напруга, то в найкритичнішій точці потрібно встановити постійно працюючий засіб виявлення витоків, який дасть змогу своєчасно отримувати попередження про виникнення потенційно небезпечної ситуації.
 - Особливу увагу потрібно приділити переліченим нижче компонентам, щоби переконатися в тому, що під час виконання робіт на електричному обладнанні його корпус не зазнає змін, які вплинуть на рівень захисту кондиціонера.
 - До таких змін належать пошкодження кабелів, надмірна кількість з'єднань, невідповідність параметрів підключення клем початковим технічним характеристикам обладнання, пошкодження ущільнень, неправильне встановлення сальників для вводу кабелів тощо.
 - Переконайтеся в тому, що апарат надійно зафіксований на місці.
 - Пересвідчіться в тому, що характеристики ущільнень або ущільнювальних матеріалів не погіршилися настільки, що вони вже не захищають обладнання від проникнення вогненебезпечних речовин.
 - Параметри запасних деталей мають відповідати технічним характеристикам виробника.
- ПРИМІТКА.**

Використання силіконових герметиків може погіршити ефективність роботи деяких моделей обладнання, призначеного для виявлення витоків. Перед початком робіт з іскробезпечними елементами не потрібно їх ізолювати.

8. Ремонт іскробезпечних елементів

- Не приєднуйте до електричного ланцюга постійні індуктивні або ємнісні навантаження, не переконавшись у тому, що це не призведе до перевищення допустимих показників напруги та сили струму, передбачених для цього обладнання.
- Під напругою або у вогненебезпечному середовищі можна працювати тільки на іскробезпечних компонентах. Під час проведення випробувань необхідно використовувати апарати з відповідними номінальними характеристиками.

ЗАСТЕРЕЖЕННЯ

- Замінюйте елементи лише деталями, схваленими виробником.
- Використання інших компонентів може призвести до займання холодильного агента в атмосфері внаслідок його витoku.

9. Кабельна проводка

- Переконайтеся в тому, що кабелі не будуть піддаватися зношуванню, корозії, надмірному тиску, вібрації, а також не будуть контактувати з гострими краями та не зазнають іншого впливу несприятливих чинників довкілля.
- Під час проведення цієї перевірки також необхідно врахувати вплив нормального процесу старіння або безперервної вібрації, що виникає в таких джерелах, як компресори або вентилятори.

10. Виявлення вогнебезпечних холодильних агентів

- Задля пошуку або виявлення витоків холодильного агента в жодному разі не можна використовувати потенційні джерела займання.
- Крім того, із цією метою не можна застосовувати галоїдну лампу (або будь-який інший пристрій для виявлення витоків, у якому використовується відкрите полум'я).

11. Методи виявлення витоків

- Для систем, що містять вогнебезпечні холодильні агенти, вважаються прийнятними такі методи виявлення витоків:
 - Для виявлення вогнебезпечних холодильних агентів потрібно використовувати електронні детектори. Проте їхньої чутливості може бути недостатньо, або може знадобитися їхнє повторне калібрування (обладнання для виявлення витоків необхідно калібрувати в середовищі, де немає холодильних агентів).
 - Переконайтеся в тому, що детектор не являє собою потенційне джерело займання, а його параметри відповідають характеристикам холодильного агента, що використовується в системі.
 - Обладнання для виявлення витоків потрібно налаштувати на відсоткове значення від нижньої межі займання холодильного агента та відкалібрувати за параметрами речовини, що використовується (у такий спосіб, щоби виявляти наявність відповідного значення вмісту газу — максимум 25%).
 - Рідини, що застосовуються для виявлення витоків, підходять для використання з більшістю холодильних агентів. Проте необхідно уникати використання мийних засобів, що містять хлор, оскільки він може створити хімічну реакцію з холодильним агентом, яка призведе до корозії мідного трубопроводу.
 - Якщо виникла підозра на наявність витoku, потрібно одразу ж прибрати/загасити все відкрите полум'я.
 - У разі виявлення витoku, усунення якого потребує виконання паяльних робіт, увесь холодильний агент необхідно зібрати із системи або ізолювати (за допомогою запірних клапанів) у частині обладнання, віддаленій від точки витoku.
 - Після цього систему перед початком і під час паяння потрібно продути азотом без домішок кисню (АБДК).

12. Злиття та вакуумування

- Під час відкривання контуру холодильного агента для проведення ремонту (або з будь-якою іншою метою), потрібно використовувати стандартні процедури.
- Проте, враховуючи проблему вогнебезпечності, важливо застосовувати оптимальні методи виконання робіт.
- Під час виконання перелічених нижче операцій потрібно дотримуватися описаної далі процедури:

ЗАСТЕРЕЖЕННЯ

- злийте холодильний агент;
- продуйте контур інертним газом;
- здійсніть вакуумування;
- повторно продуйте інертним газом;
- відкрийте контур методом різання або розпаювання.
- Холодильний агент, заправлений у контур, потрібно зібрати в спеціальні циліндри.
- Систему необхідно «промийти» азотом без домішок кисню, щоби зробити обладнання безпечним для проведення подальших робіт.
- Можливо, цей процес доведеться повторити кілька разів.
- Для цього не можна використовувати стиснене повітря або кисень.
- Щоби правильно здійснити промивання, необхідно порушити вакуум у системі, подавши в неї азот без домішок кисню, і продовжувати процес її заповнення до досягнення показника робочого тиску. Після цього потрібно випустити азот в атмосферу і, нарешті, знизити значення тиску до утворення вакууму.
- Цю процедуру необхідно повторювати, допоки в системі не залишиться холодильного агента. Під час останнього заправлення азотом без домішок кисню із системи потрібно видалити газ (до досягнення атмосферного тиску), щоби можна було перейти до виконання відповідних робіт.
- Дуже важливо виконати цю операцію, якщо на трубопроводі потрібно буде проводити паяльні роботи.
- Переконайтеся в тому, що вихідний отвір вакуумного насоса не розташований поряд із будь-якими джерелами займання, а також у тому, що в приміщенні передбачена відповідна вентиляція.

13. Процедури заправлення

- Окрім використання стандартних процедур заправлення, необхідно дотримуватися таких вимог:
 - Переконайтеся в тому, що під час використання заправного обладнання холодильний агент не забруднюється іншими подібними речовинами.
 - Шланги або лінії трубопроводу мають бути якомога коротшими, щоби у них містилася мінімальна кількість холодильного агента.
 - Циліндри потрібно розташовувати у вертикальному положенні.
 - Перш ніж заправляти систему холодильним агентом, пересвідчіться в тому, що вона надійно заземлена.
 - Закінчивши заправлення системи, нанесіть на неї відповідне маркування (якщо воно ще не було нанесене).
 - Особливо уважно стежте за тим, щоби не переповнити систему охолодження.
- Перш ніж повторно заправляти систему, її потрібно випробувати на герметичність за допомогою азоту без домішок кисню.
- Після завершення процедури заправлення систему необхідно перевірити на наявність витоків. Але це треба виконати перед введенням обладнання в експлуатацію.
- Перш ніж залишити робочий майданчик, необхідно провести остаточне випробування приладу на наявність витоків.

14. Зняття з експлуатації

- Перш ніж перейти до виконання цієї процедури, технічний спеціаліст обов'язково має повністю ознайомитися з обладнанням і всіма його деталями.
- Згідно з рекомендованою методикою, потрібно зібрати всі холодильні агенти та зберігати їх у безпечному місці.

ЗАСТЕРЕЖЕННЯ

- Перед виконанням відповідних робіт необхідно відібрати проби оливи та холодильного агента на випадок, якщо перед повторним використанням регенерованого холодильного агента потрібно буде провести його аналіз. Перед початком цих операцій потрібно переконатися в наявності доступного джерела електричного живлення.
 - a) Ознайомтеся з обладнанням та принципами його роботи.
 - b) Відключіть лінію подавання напруги в систему.
 - c) Перш ніж переходити до виконання процедури переконайтеся в тому, що:
 - У вашому розпорядженні є механічне обладнання, що використовується для роботи із циліндрами, призначеними для збирання холодильного агента (якщо воно необхідне).
 - Наявні всі засоби індивідуального захисту, і вони використовуються в належний спосіб.
 - За процесом збирання холодильного агента постійно спостерігає компетентна особа.
 - Параметри обладнання та циліндрів для збирання холодильного агента відповідають вимогам відповідних стандартів.
 - d) За можливості створіть вакуум у системі холодильного агента.
 - e) Якщо це неможливо, встановіть колектор у такий спосіб, щоби можна було зібрати холодильний агент з усіх частин системи.
 - f) Перш ніж розпочати збирання холодильного агента, переконайтеся в тому, що циліндр встановлений на ваги.
 - g) Запустіть пристрій для збирання холодильного агента та працюйте з ним згідно з вказівками виробника.
 - h) Не переповнюйте циліндри (не заповнюйте їх на понад 80% від обсягу заправленої рідини).
 - i) Не перевищуйте максимальний робочий тиск циліндра, навіть тимчасово.
 - j) Після належного заповнення циліндрів і завершення процесу швидко приберіть циліндри та обладнання з місця проведення робіт і закрийте всі запірні клапани.
 - k) Зібраний холодильний агент не можна заправляти в іншу систему охолодження до його очищення та перевірки.

15. Нанесення маркування

- На обладнання необхідно нанести маркування, яке вказує на те, що воно було виведене з експлуатації, і з нього був злитий холодильний агент.
- На маркуванні потрібно поставити дату та підпис.
- Переконайтеся в наявності на обладнанні маркувань, які вказують на те, що воно містить вогнебезпечний холодильний агент.

16. Збирання холодильного агента

- Під час зливання холодильного агента із системи (як для ремонту, так і на етапі виведення з експлуатації) рекомендується дотримуватися найкращої методики виконання робіт — це дасть змогу безпечно видалити згадані речовини з обладнання.
- Переливаючи холодильний агент у циліндри, переконайтеся в тому, що використовуються лише належні ємності для збирання цієї речовини.
- Пересвідчіться в тому, що у вас є достатня кількість циліндрів, щоб умістити весь об'єм холодильного агента, заправлений у систему.
- Усі циліндри, що будуть використовуватися для збирання холодильного агента, мають бути промарковані у відповідний спосіб (тобто це мають бути спеціальні циліндри для збирання холодильного агента).
- Циліндри необхідно обладнати клапаном для скидання тиску та відповідними відсічними клапанами, що перебувають у гарному технічному стані.

ЗАСТЕРЕЖЕННЯ

- Перед збиранням холодильного агента порожні циліндри вакууюються і, за можливості, охолоджуються.
- Обладнання для збирання холодильного агента має перебувати в гарному технічному стані та супроводжуватися інструкціями з експлуатації, а також має бути придатним для збирання вогнебезпечних холодильних агентів.
- Крім того, потрібно мати в наявності справний комплект відкаліброваних ваг.
- Шланги мають бути в гарному технічному стані та оснащені герметичними муфтами з розмикальним пристроєм.
- Перед початком експлуатації пристрою для збирання холодильного агента переконайтеся в тому, що він є справним, його технічне обслуговування проводилося в належний спосіб, а всі відповідні електричні елементи загерметизовані — це дасть змогу уникнути займання в разі витoku речовини.
- Якщо у вас виникли будь-які сумніви, проконсультуйтеся з виробником.
- Зібраний холодильний агент необхідно повернути його постачальнику в спеціальному циліндрі, склавши відповідний акт передавання відходів.
- Не змішуйте холодильні агенти в пристроях для їхнього збирання, зокрема в циліндрах.
- Якщо потрібно демонтувати компресори або злити компресорні мастила, переконайтеся в тому, що в них був створений прийнятний рівень вакууму, щоб у мастилі не залишилося вогнебезпечного холодильного агента.
- Перед поверненням компресора постачальнику потрібно виконати його вакуумування.
- Для прискорення цього процесу необхідно застосовувати тільки електричне нагрівання корпусу компресора.
- Зливаючи оливу з системи, потрібно дотримуватися правил техніки безпеки.

ЗАСТЕРЕЖЕННЯ

- Під час переміщення кондиціонера або його встановленні в іншому місці експлуатації проконсультуйтеся з досвідченими сервісними спеціалістами щодо від'єднання та перевстановлення робочого блока.
- Не розміщуйте інші електричні прилади або побутові пристрої під внутрішнім чи зовнішнім блоком. Конденсат, який капає з пристрою, може їх намочити, що призведе до пошкодження чи виникнення несправності вашого обладнання.
- Під час розморожування або очищення не дозволяється використовувати засоби, що не були схвалені виробником.
- Кондиціонер не можна зберігати в приміщенні, де розташовані постійні джерела займання (наприклад, відкрите полум'я, газовий прилад або електричний обігрівач, що постійно працюють).
- Не проколюйте та не підпалюйте кондиціонер.
- Зверніть увагу на те, що холодоагент може не мати відчутного запаху.
- Не загороджуйте вентиляційні отвори будь-якими предметами.
- Прилад потрібно зберігати в добре вентильованій зоні, у якій розмір приміщення відповідає площі, виділеній для експлуатації приладу.
- Кондиціонер не можна зберігати в приміщенні, де розташоване постійне відкрите полум'я (наприклад, працюючий газовий прилад) або джерела займання (як-от працюючий електричний обігрівач).

ЗАСТЕРЕЖЕННЯ

- До реалізації робіт або виконання операцій із проникнення всередину контуру холодильного агента дозволяється залучати лише спеціалістів, які мають чинний сертифікат, виданий акредитованим у цій галузі атестаційним органом, що підтверджує їхню компетентність у сфері безпечного поводження з холодильними агентами згідно з відповідними нормами оцінювання.
- Під час проведення технічного обслуговування неухильно дотримуйтесь рекомендацій виробника обладнання.
- Технічне обслуговування та ремонт, до проведення яких треба залучати додатковий кваліфікований персонал, необхідно виконувати під наглядом особи, компетентної в галузі використання вогнебезпечних холодильних агентів.
- Під час розморожування або очищення не дозволяється використовувати засоби, що не були схвалені виробником.
- Пристрій потрібно встановлювати, використовувати й зберігати в приміщенні загальною площею понад 10 м².
- Трубопроводи необхідно прокладати в приміщенні площею понад 10 м².
- Потрібно забезпечити відповідність параметрів трубопроводів національним нормам газопостачання.
- Максимальний обсяг холодильного агента, що заправляється в прилад, становить 2,5 кг. Конкретний обсяг холодильного агента, що заправляється в прилад, вказаний на заводській табличці зовнішнього блока.
- Механічні з'єднувачі, що використовуються в приміщенні, мають відповідати вимогам стандарту ISO 14903. Якщо механічні з'єднувачі використовуються в приміщенні повторно, ущільнювальні деталі потрібно оновити. У разі використання розвальцьованих з'єднань у приміщенні місце з'єднання потрібно розвальцьовувати знову.
- Потрібно прокладати якомога менше трубопроводів.
- Необхідно передбачити вільний доступ до механічних з'єднань для проведення технічного обслуговування.

Підготовка до експлуатації

Примітка.

- Заправляючи систему холодильним агентом R32, переконайтеся в тому, що він перебуває в рідкому стані. Інакше хімічний склад цієї речовини (R32), що перебуває всередині системи, може змінити, а відтак і погіршити експлуатаційні характеристики кондиціонера.
- З огляду на характеристики холодильного агента (R32 з потенціалом глобального потепління 675) тиск у трубці буде дуже високим, тож будьте обережні під час проведення монтажу та ремонту приладу.
- Якщо кабель живлення пошкоджений, його заміну має виконувати виробник, його представник, який відповідає за проведення обслуговування, або людина з аналогічною кваліфікацією — це дасть змогу уникнути появи небезпечних ситуацій.
- Монтаж цього виробу мають виконувати досвідчені сервісні спеціалісти та професійні монтажники, що діють у суворій відповідності до вимог цього керівництва.
- У контурі холодильного агента створюватиметься дуже висока температура, тому з'єднувальний кабель необхідно тримати подалі від мідної трубки.

Попереднє налаштування

Перш ніж приступити до експлуатації кондиціонера, обов'язково проведіть необхідні перевірки та виконайте описані нижче попередні налаштування.

• **Попереднє налаштування пульта дистанційного керування**

Щоразу після заміни батарейок у пульті дистанційного керування або подання на нього напруги необхідно віддалено проконтролювати попереднє автоматичне налаштування робочих параметрів теплового насоса. Якщо придбана модель кондиціонера призначена лише для роботи в режимі охолодження, можна також скористатися пультом дистанційного керування теплового насоса.

• **Функція підсвічування пульта дистанційного керування (додаткова опція)**

Щоб увімкнути підсвічування, натисніть та утримуйте будь-яку кнопку на пульті дистанційного керування. Через 10 с підсвічування автоматично вимкнеться.

Примітка. Підсвічування — це додаткова опція.

• **Попереднє налаштування автоматичного повторного запуску**

У кондиціонері передбачена функція автоматичного повторного запуску.

Охорона довкілля

Цей прилад виготовлений із матеріалів, які підлягають переробленню або повторному використанню. Віддаючи його на злам, необхідно дотримуватися місцевих вимог щодо утилізації відходів. Перш ніж віддавати прилад на злам, обов'язково переріжте мережевий шнур, щоб унеможливити повторне використання цього обладнання.

Аби отримати докладну інформацію щодо правил поводження та перероблення цього кондиціонера, зверніться до місцевих органів влади, які відповідають за роздільне збирання відходів, або до магазину, де ви його придбали.

УТИЛІЗАЦІЯ ПРИЛАДУ

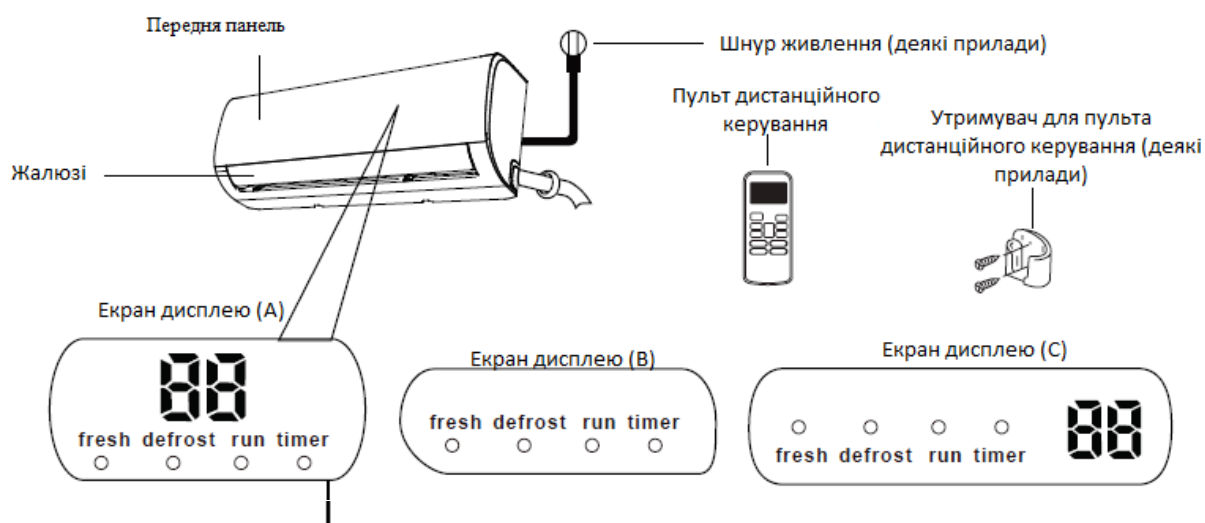
Цей прилад має маркування, передбачене Директивою Європейської спільноти 2012/19/ЕС щодо відпрацьованого електричного й електронного обладнання (WEEE).

Це маркування вказує на те, що на території ЄС цей виріб не можна викидати разом з іншими побутовими відходами. Щоби не нанести потенційної шкоди довкіллю або здоров'ю людей унаслідок неконтрольованої утилізації відходів, необхідно відповідально їх переробляти — у такий спосіб можна посприяти екологічно ефективному повторному використанню матеріальних ресурсів. Щоби повернути виведений з експлуатації прилад у спеціалізований утилізаційний центр, скористайтеся відповідними процедурами повернення та збирання відходів, або зверніться до роздрібного магазину, де ви придбали цей виріб. Там ви зможете віддати цей продукт на екологічно безпечне перероблення.



Технічні характеристики і функції приладу

Частини приладу



"fresh" Коли активована функція Fresh (деякі пристрої)

"defrost" Коли активована функція разморозки defrost

"run" Коли пристрій увімкнуто

"timer" Коли встановлено таймер

"88" Доступно не для всіх пристроїв

Коли активовано функцію ECO (деякі моделі), знак

'88' відображає один за одним знаки --E [-- 0 --

встановлена температура-- E в інтервалі однієї секунди

В інших моделях знак буде відображати лише встановлену температуру

В режимі вентиляції знак буде відображати актуальну температуру в залі

Коли станеться системна помилка, знак відобразатиме код помилки

"00" На 3 секунди у разі

Налаштування таймера увімкнення

Увімкнення функцій FRESH, SWING, TURBO або SILENCE

"0F" На 3 секунди у разі

Налаштування таймера вимкнення

Вимкнення функцій FRESH, SWING, TURBO або SILENCE

"cF" Увімкнення функції протидії холодному повітрю

"dF" Функція відтаювання випарника зовнішнього блоку

"Sc" Під час самоочищення приладу

"FP" При увімкненні захисту від обмерзання

Значення кодів
індикації

Досягнення оптимальної продуктивності роботи

Оптимальна продуктивність для режимів COOL (ОХОЛОДЖЕННЯ), HEAT (ОБІГРІВ) і DRY (ОСУШЕННЯ) може бути досягнута у наступних температурних діапазонах. Якщо кондиціонер використовується за межами цих діапазонів, активуються деякі функції захисту безпеки і тому прилад працює з меншою продуктивністю.

Моделі пристроїв з компресором інверторного типу

	Режим COOL	Режим HEAT	Режим DRY
Температура повітря у приміщенні	17°C - 32°C (63°F - 90°F)	0°C - 30°C (32°F - 86°F)	10°C - 32°C (50°F - 90°F)
Температура повітря зовні приміщення	0°C - 43°C (32°F - 109°F)	-15°C - 30°C (5°F - 86°F)	0°C - 43°C (32°F - 109°F)
	-15°C - 50°C (5°F - 122°F) (Для пристроїв з встановленим додатковим низькотемпературним обладнанням.)		

ДЛЯ ПРИЛАДІВ З ДОДАТКОВИМ ЕЛЕКТРИЧНИМ НАГРІВАЧЕМ

Якщо зовнішня температура нижче 0°C (32°F), настійливо рекомендуємо не вимикати прилад увесь час, щоб забезпечити його безперебійну роботу.

Моделі виробів з фіксованою частотою роботи компресора

	Режим COOL	Режим HEAT	Режим DRY
Температура повітря у приміщенні	17°-32°C (63°-90°F)	0°C-30°C (32°-86°F)	10°-32°C (50°-90°F)
Температура повітря зовні приміщення	18°-43°C (64°-109°F)	-7°-24°C (19°-75°F)	11°-43°C (52°-109°F)
	-7°-43°C (19°-109°F) (Для пристроїв з встановленим додатковим низькотемпературним обладнанням.)		18°-43°C (64°-109°F)
	18°-52°C (64°-126 °F) (Для спеціальних моделей для тропічного клімату)		18°-52°C (64°-126 °F) (Для спеціальних моделей для тропічного клімату)

Для подальшої оптимізації продуктивності роботи приладу, виконайте такі дії:

- Тримайте двері та вікна закритими.
- Обмежуйте споживання енергії за допомогою функції таймера увімкнення і таймера вимкнення.
- Не блокуйте притік або витік повітря.
- Регулярно перевіряйте і очищайте повітряний фільтр.

Для детального пояснення кожної функції, зверніться до Посібника з дистанційного керування.

Інші функції

- Автоматичний перезапуск

Якщо під час роботи приладу зникає напруга живлення, він буде автоматично повторно запущений з попередніми налаштуваннями після відновлення живлення.

- Анти-цвіль (деякі прилади)

При вимкненні режимів COOL, AUTO (COOL) або DRY, кондиціонер буде продовжувати працювати на дуже малій потужності, щоб висушити конденсовану воду і запобігти росту цвілі.

- Робота у безшумному режимі (деякі прилади)

Натисканням кнопки LED на пульті дистанційного керування можна вимкнути індикацію на дисплеї, а також вимкнути зумер кондиціонера.

- Wi-Fi Контроль (деякі прилади)

Wi-Fi Контроль дозволяє Вам керувати кондиціонером за допомогою мобільного телефону і Wi-Fi з'єднання.

- Збереження куту нахилу жалюзі у пам'яті (деякі одиниці)

При увімкненні приладу жалюзі автоматично відновить свій останній кут нахилу.

- Виявлення витоку охолоджуючого агента (деякі прилади)

У разі виявлення витоку охолоджуючого агента на внутрішньому блоці буде автоматично відображено «EC»

Для докладного пояснення розширених функцій приладу (наприклад, режиму TURBO і функції самоочищення), зверніться до Посібника з дистанційного керування.

ПРИМІТКА ДЛЯ ІЛЮСТРАЦІЙ

Ілюстрації у цьому посібнику подані з метою пояснення. Фактична форма вашого внутрішнього приладу може дещо відрізнятись. Фактична форма має переважне значення.

- Налаштування напрямку повітряного потоку

Налаштування вертикального напрямку повітряного потоку

Під час роботи приладу, використовуйте кнопку SWING/DIRECT, щоб задати напрямок (вертикальне положення) повітряного потоку.

1. Натисніть один раз кнопку SWING/DIRECT, щоб активувати жалюзі. Кожен раз, коли ви натискаєте кнопку, жалюзі будуть регулюватись на 6°. Натискайте кнопку до моменту встановлення напрямку, якому ви віддасте перевагу.

2. Для того, щоб жалюзі переміщувались вгору і вниз безперервно, утримуйте кнопку SWING/DIRECT протягом 3 секунд. Натисніть її ще раз, щоб зупинити автоматичну функцію.

Налаштування горизонтального напрямку повітряного потоку

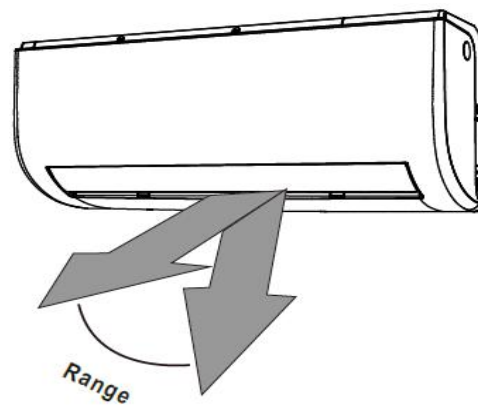
Горизонтальний напрямок повітряного потоку повинен встановлюватись вручну. Візьміться за важіль відбивача (див. Рис.2.3) і вручну налаштуйте у потрібному напрямку. На деяких приладах горизонтальний кут повітряного потоку може бути встановлений за допомогою пульта дистанційного керування. Зверніться до Посібника з дистанційного керування.

Примітка для жалюзі

При використанні режиму COOL або DRY, не встановлюйте жалюзі занадто вертикально на тривалий період часу. Це може викликати конденсацію вологи на лезі жалюзі, краплі якої будуть падати на підлогу або меблі (див. Рис. 2.2).

При використанні режимів COOL або HEAT встановлення жалюзі занадто вертикально може знизити продуктивність приладу внаслідок обмеження циркуляції потоку повітря.

Не рухайте жалюзі вручну. Це призведе до втрати синхронізації роботи жалюзі. Якщо таке відбувається, вимкніть прилад і від'єднайте його на декілька секунд від мережі, а потім знову запусить прилад.

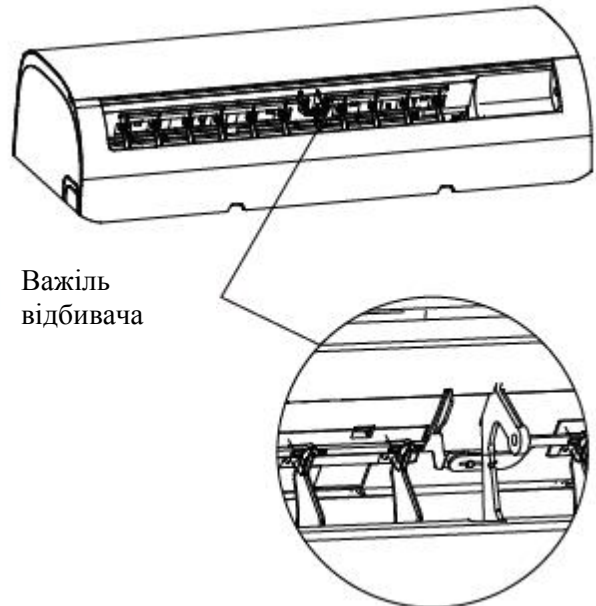


Не встановлюйте жалюзі занадто вертикально на тривалий період часу. Це може викликати конденсацію вологи, краплі якої будуть падати на меблі

Рис. 2.2.



Не просовуйте пальці всередину і не торкайтесь пальцями поблизу отворів для всмоктування або викидання повітря на приладі. Високошвидкісний вентилятор всередині блоку може травмувати вас.



Важіль відбивача

Рис. 2.3

Параметри налаштування жалюзі скасуються.

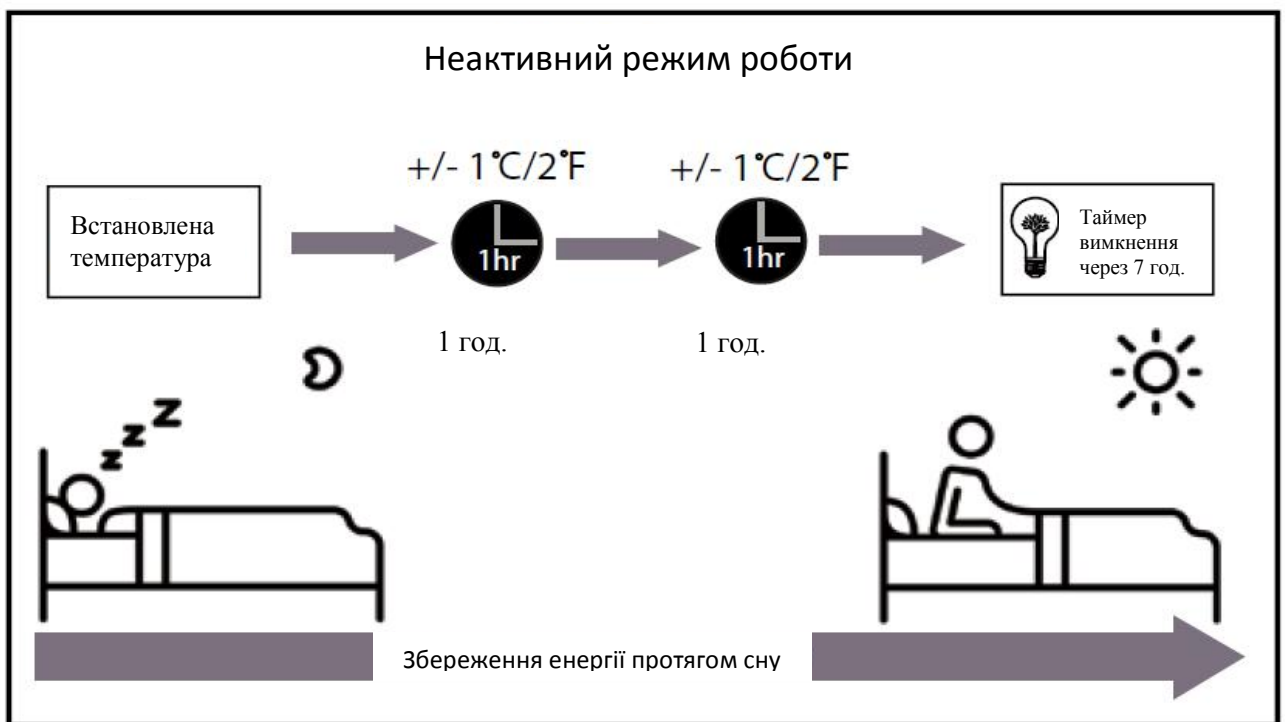
- Неактивний режим роботи

Функція SLEEP використовується для зменшення споживання енергії під час вашого сну. Ця функція може бути активована тільки за допомогою пульту дистанційного керування.

Натисніть на кнопку SLEEP, коли ви готові йти спати. У режимі COOL прилад збільшує налаштовану температуру повітря у кімнаті на 1°C (2°F) через 1 годину, а також додатково на 1°C (2°F) ще через одну годину.

В режимі HEAT прилад знижує налаштовану температуру повітря у кімнаті на 1°C (2°F) через 1 годину, а також буде зменшуватись додатково на 1°C (2°F) ще через годину. Нова температура буде підтримуватись протягом 7 годин, потім прилад вимкнеться автоматично.

Примітка: Функція SLEEP не працює у режимі FAN або DRY.



Посібник з експлуатації (без дистанційного керування)

Експлуатація приладу без пульта дистанційного керування

У випадку, коли пульт дистанційного керування не працює, пристрій може працювати в ручному режимі за допомогою кнопки ручного управління (MANUAL CONTROL), яка знаходиться на внутрішньому блоці. Зверніть увагу, ручна експлуатація не є довгостроковим вирішенням проблеми, і рекомендується експлуатація за допомогою пульта дистанційного керування.

ДО ПОЧАТКУ ЕКСПЛУАТАЦІЇ В РУЧНОМУ РЕЖИМІ

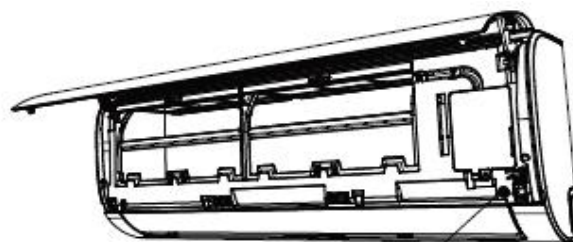
Прилад повинен бути вимкнений до початку роботи у ручному режимі

1. Знайдіть кнопку ручного управління на правій бічній панелі пристрою.
2. Натисніть кнопку MANUAL CONTROL один раз для активації режиму FORCED AUTO.
3. Натисніть кнопку MANUAL CONTROL знову для активації режиму FORCED COOLING
4. Натисніть кнопку MANUAL CONTROL в третій раз, щоб вимкнути прилад.



ПОПЕРЕДЖЕННЯ

Кнопка ручного управління призначена тільки для тестування і роботи в аварійному режимі. Будь ласка, не використовуйте цю функцію, якщо пульт дистанційного управління працює нормально. Для відновлення нормальної роботи і увімкнення приладу використовуйте пульт дистанційного управління.



Кнопка ручного управління

ПЕРІОДИЧНЕ СЕРВІСНЕ ОБСЛУГОВУВАННЯ

Для надійної та тривалої роботи кондиціонерів повітря виробник рекомендує проводити періодичне сервісне обслуговування спеціалістами авторизованих сервісних центрів не менше двох разів на рік.

При сервісному обслуговуванні кондиціонера виконуються наступні роботи:

1. Чистка внутрішнього блоку;
2. Чистка зовнішнього блоку;
3. Перевірка системи дренажу;
4. Перевірка робочих параметрів;
5. Дозаправка холодоагентом в разі необхідності.

Сервісне обслуговування не входить до переліку гарантійних робіт і сплачується за чинними тарифами Авторизованого сервісного центру.

Догляд і обслуговування

Очищення внутрішнього блоку



ДО ПОЧАТКУ ОЧИЩЕННЯ І
ОБСЛУГОВУВАННЯ

ЗАВЖДИ ВИМИКАЙТЕ СИСТЕМУ
КОНДИЦІОНУВАННЯ І ВІД'ЄДНУЙТЕ
ЇЇ ВІД МЕРЕЖІ ЖИВЛЕННЯ



ПОПЕРЕДЖЕННЯ

Для витирання приладу використовуйте м'яку, суху тканину. Якщо прилад надто забруднений, для очищення можна використовувати тканину, змочену в теплій воді.

- Не використовуйте хімічні речовини або хімічно оброблені тканини для чищення приладу
- Не використовуйте бензин, розчинник для фарби, порошок для полірування або інші розчинники для очищення приладу. Вони можуть викликати розтріскування і деформацію пластикової поверхні.
- Не використовуйте воду з температурою вище 40°C (104°F) для очищення передньої панелі. Це може викликати деформування або знебарвлення панелі.

ОЧИСТКА ПОВІТРЯНОГО ФІЛЬТРА

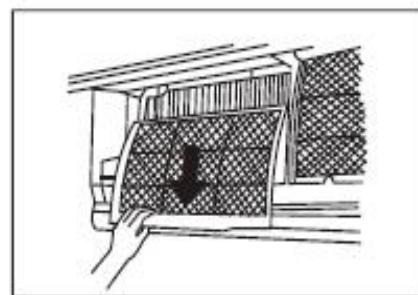
Забитий брудом кондиціонер може зменшити ефективність охолодження, а також це може бути шкідливо для вашого здоров'я. Очищення фільтра потрібно проводити один раз на два тижні.

1. Підніміть передню панель внутрішнього блоку. Повітряний фільтр знаходиться під верхньою решіткою повітрозбірника.
2. Візьміться за виступ на кінці фільтра, підніміть його угору, а потім потягніть на себе.
3. Тепер витягніть фільтр.
4. Очистіть великий повітряний фільтр теплою мильною водою. Потрібно використовувати м'який миючий засіб.
5. Промийте фільтр прісною водою, струсіть надлишок води.
6. Висушіть його в прохолодному, сухому місці і подалі від впливу прямих сонячних променів.
7. Встановіть фільтр на місце, закрийте передню панель внутрішнього блоку.

Рис. 5.1



ПОПЕРЕДЖЕННЯ



Не торкайтесь фільтра освіжаючого повітря (Plasma) протягом принаймні 10 хвилин після вимкнення приладу



ПОПЕРЕДЖЕННЯ

- Перед зміною фільтра або очищенням вимкніть прилад і від'єднайте його від живлення.
- Під час видалення фільтра не торкайтеся металевих деталей у блоці. Гострі металеві краї можуть спричинити порізи.
- Не використовуйте воду для очищення внутрішньої поверхні внутрішнього блоку. Це може пошкодити ізоляцію і викликати ураження електричним струмом.
- Уникайте попадання на фільтр прямих сонячних променів під час сушіння. Це може зменшити розмір фільтра.

Сигналізатор повітряного фільтра (на вибір)
Сигналізатор очищення повітряного фільтра

Після 240 годин роботи на екрані дисплея на внутрішньому блоці блимає "CL". Це нагадування про очищення фільтра. Через 15 секунд, екран повернеться до попереднього стану.

Щоб скасувати нагадування, 4 рази натисніть кнопку **LED** на пульті дистанційного управління, або 3 рази натисніть кнопку ручного управління. Якщо ви не скасували нагадування, індикатор "CL" буде блимати знову, коли ви перезапускаєте прилад.

Сигналізатор заміни повітряного фільтра

Після 2 880 годин роботи на екрані дисплея на внутрішньому блоці блимає «nF». Це нагадування про заміну фільтра. Через 15 секунд, екран повернеться до попереднього стану.

Щоб скасувати нагадування, 4 рази натисніть кнопку **LED** на пульті дистанційного управління, або 3 рази натисніть кнопку ручного управління. Якщо ви не скасували нагадування, індикатор «nF» буде блимати знову, коли ви перезапускаєте прилад.

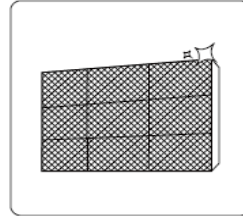


ПОПЕРЕДЖЕННЯ

- Будь-яке обслуговування та очищення зовнішнього блоку повинні проводитись спеціалістами авторизованого сервісного центру.
- Будь-який ремонт приладу повинен проводитись спеціалістами авторизованого сервісного центру.

Обслуговування перед періодом тривалого невикористання

Якщо плануєте не використовувати кондиціонер тривалий час, виконайте такі заходи:



Очистити усі фільтри



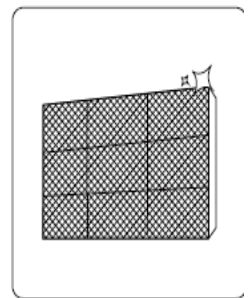
Увімкнути функцію FAN для повного осушення

Обслуговування – Обстеження до початку сезонної роботи

Після тривалих періодів невикористання або перед періодами частого використання, виконайте такі заходи:



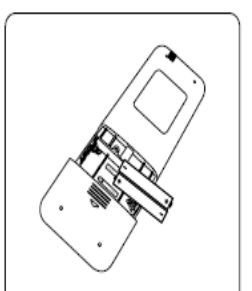
Перевірити цілісність кабелів



Очистити усі фільтри



Перевірити на предмет протікання



Замінити батарейки



Пересвідчитись, що притік і витік повітря не заблоковані

Усунення недоліків у роботі



ЗАХОДИ БЕЗПЕКИ

Якщо настає будь-який з нижчезазначених випадків, негайно вимкніть прилад!

- Шнур живлення пошкоджений або аномально нагрівається
- Ви відчуваєте запах горілого
- Прилад видає гучні або аномальні звуки
- Силовий запобіжник плавиться або автоматичний вимикач часто спрацьовує
- Попадання води або інших предметів

НЕ НАМАГАЙТЕСЯ УСУНУТИ ЦІ ПРОБЛЕМИ САМОСТІЙНО! ВІДРАЗУ ЗВЕРТАЙТЕСЬ ДО АВТОРИЗОВАНОГО СЕРВІСНОГО ЦЕНТРУ!

Загальні питання

Наступні проблеми не є відмовами у роботі приладу, і тому не потребують ремонту:

Проблема	Можлива причина
Пристрій не вмикається при натисканні на кнопку ON/OFF	Прилад має 3-хвилинну функцію затримки, яка запобігає перевантаженню приладу. Пристрій не може бути знову запущений протягом трьох хвилин після вимкнення.
Прилад змінює режим COOL/HEAT на режим FAN	Пристрій може змінювати свої налаштування, щоб уникнути утворення інею. Як тільки температура підвищиться, прилад знову почне працювати у попередньому режимі.
	Досягнута задана температура, і в цей момент вимикається компресор. Прилад буде продовжувати працювати, якщо температура повітря знову зміниться.
Внутрішній блок виділяє розпилення білого кольору	У регіонах з вологим кліматом, велика різниця температур між повітрям в кімнаті і кондиційним повітрям може викликати появу розпилення білого кольору.
Внутрішній і зовнішній блок виділяють розпилення білого кольору	Коли пристрій запускається в режимі HEAT після розморожування, розпилення білого кольору може виділятися внаслідок вологи, що утворюється на теплообміннику в процесі розморожування.

Проблема	Можлива причина
Шум внутрішнього блоку	Коли жалюзі змінюють налаштування може виникати шипіння.
	Після запуску приладу в режимі HEAT може виникати скрипучий звук внаслідок розширення і стиснення деталей із пластмас.
Шум у внутрішньому і зовнішньому блоках	Низький шиплячий звук під час роботи: Це нормально і викликано холодоагентом, що протікає через внутрішній і зовнішній блоки.
	Низький шиплячий звук під час запуску системи, відразу після зупинення або розморожування: Шум не є відхиленням від нормальної роботи і викликаний зупинкою руху холодоагенту або зміною напрямку руху.
	Скрип: нормальне розширення і стискання пластикових і металевих деталей, викликаних змінами температури під час роботи може призвести до скрипучого шуму.
Шум зовнішнього блоку	У приладі виникають різні звуки в залежності від його поточного режиму роботи.
Пил виділяється з	Прилад може накопичувати пил під час тривалих періодів

внутрішнього або зовнішнього блоку	невикористання, який виділяється під час вмикання пристрою. Цей ефект може бути пом'якшений, накриваючи прилад протягом тривалих періодів невикористання.
Прилад виділяє неприємний запах	Блок може поглинати запахи з навколишнього середовища (наприклад, меблів, кухні, тютюнового диму і т. д.), які будуть виділятися під час його експлуатації.
	Фільтри покриті цвільлю і потребують очищення.
Вентилятор зовнішнього блоку не працює	Під час роботи швидкість вентилятора регулюється для оптимізації роботи приладу.
Нерівномірна і непередбачувана робота або блок не реагує на управління	Перешкоди від антен стільникового зв'язку і віддалених прискорювачів можуть викликати збій у роботі приладу. У цьому випадку, спробуйте наступне: <ul style="list-style-type: none"> • Вимкніть живлення, потім знову увімкніть. • Натисніть кнопку ON/OFF на пульті дистанційного керування, щоб відновити роботу.

Примітка: Якщо проблема залишається, зверніться до місцевого представника або в найближчий авторизований сервісний центр. Надайте їм докладний опис несправності приладу, а також номер його моделі.

У разі виникнення несправності перевірте наступні пункти перед зверненням за ремонтом

Проблема	Можлива причина	Вирішення
Низька ефективність охолодження	Налаштування температури може бути вище кімнатної температури середовища	Зниження налаштувань температури
	Забруднення теплообмінника на внутрішньому або зовнішньому блоках	Очищення теплообмінника
	Повітряний фільтр забруднений	Зніміть фільтр і очистіть його відповідно до вказівок
	Блокування притоку або витоку повітря	Вимкніть пристрій, видаліть перешкоду і знову увімкніть його
	Двері і вікна відкриті	Переконайтеся, що усі двері і вікна закриті під час роботи приладу
	Надмірне тепло утворюється сонячними променями	Зачиніть вікна і штори в періоди високої зовнішньої температури або яскравого сонця
	Занадто багато джерел тепла в приміщенні (люди, комп'ютери, електроніка, і т. д.)	Зменшити кількість джерел тепла
	Активована функція SILENCE	Функція SILENCE може знижувати ефективність роботи шляхом зменшення робочої частоти. Вимкніть функцію SILENCE.

Проблема	Можлива причина	Вирішення
Прилад не працює	Відсутність живлення	Почекайте до відновлення енергопостачання
	Живлення вимкнене	Увімкніть живлення
	Згорів запобіжник	Замініть запобіжник
	Розрядились батарейки пульта дистанційного управління	Замініть батарейки
	Активована функція 3-хвилинного захисту приладу	Почекайте 3 хвилини до перезапуску приладу
	Активованій таймер	Вимкніть таймер
Прилад часто вмикається і зупиняється	Занадто багато або мало холодоагенту в системі	Зверніться до монтажної організації для перевірки на наявність витоків холодоагенту в місцях підключення.
	Занадто висока або мала напруга	Підключить прилад до іншої мережі.
Низька ефективність нагрівання	Зовнішня температура нижча від 7°C (44,5°F)	Використайте додатковий нагрівальний пристрій
	Холодне повітря надходить через вікна і двері	Переконайтесь, що усі вікна і двері зачинені
	Низький рівень холодоагенту внаслідок витікання або тривалого використання	Переконайтесь у відсутності витоків, зверніться до монтажної організації для перевірки на наявність витоків холодоагенту в місцях підключення.
Лампи індикатора продовжують блимати	Прилад може припинити роботу або продовжувати працювати безпечно. Якщо лампи індикатора продовжують блимати або з'являється помилка коду індикації, почекайте близько 10 хвилин. Проблема може вирішитись сама по собі. Якщо ні, вимкніть живлення, а потім знову увімкніть. Увімкніть прилад. Якщо проблема не усувається, вимкніть живлення і зверніться у найближчий центр обслуговування клієнтів.	
Помилка коду індикації з'являється на екрані дисплею внутрішнього блоку: • E0, E1, E2... • P1, P2, P3... • F1, F2, F3...		

ПРИМІТКА: Якщо проблема не усувається після проведення вищезазначеної перевірки і діагностики, негайно вимкніть прилад і зверніться у авторизований сервісний центр.

Утилізація

Цей прилад містить холодоагент та інші потенційно небезпечні матеріали. Під час його утилізації законодавство вимагає спеціального видалення і обробки. Не викидайте цей виріб разом з побутовими відходами. Утилізація даного пристрою у лісі або інших природних околицях ставить під загрозу ваше здоров'я, і це задає шкоду для навколишнього середовища. Небезпечні речовини можуть проникнути у ґрунтові води і у ланцюг харчування.



Внутрішній блок		BEI07FRD	BEI09FRD	BEI12FRD	BEI18FRD	BEI24FRD
Зовнішній блок		BEO07FRD	BEO09FRD	BEO12FRD	BEO18FRD	BEO24FRD
Електроживлення		В/Ф/Гц	220-240~/1/50	220-240~/1/50	220-240~/1/50	220-240~/1/50
Охолодження	Потужність охолодження	Вт	2345	2843	3605	5275
	Номинальна споживана потужність	Вт	730(100~1074)	886(100~1074)	1123(280~1220)	1550 (140~2300)
	Номинальний струм	А	3.3(0.4~4.69)	4.5(0.4~4.69)	4.98(1.25~5.4)	6.7 (0.6~10)
	Енергоефективність SEER	Вт/Вт	5,2 (А)	5,2 (А)	5,2 (А)	5,7 (А+)
Нагрівання	Потужність обігріву	Вт	2433	2960	3708	5569
	Номинальна споживана потужність	Вт	670(140~896)	820(140~896)	1028(300~1260)	1543 (220~2350)
	Номинальний струм	А	3.4(0.6~3.91)	4.1(0.6~3.91)	4.61(1.3~5.6)	7.79 (0.95~10.2)
	Енергоефективність SCOP	Вт/Вт	3,5 (А)	3,5 (А)	3,5 (А)	4,0 (А)
Максимальний споживаний струм	А	9.0	9.0	9.2	13	15.5
Рівень шуму внутрішнього блоку (Hi/Mi/Lo)	ДБ (А)	35/30.5/24.5/22	35/30.5/24.5/22	37.5/33.5/26.5/23.5	42.5/36/26	45/40.5/36
Внутрішній блок	Розміри (Д*В*Г)	мм	715x194x285	715x194x285	715x194x285	957x213x302
	Розміри в упаковці (Д*В*Г)	мм	780x270x365	780x270x365	780x270x365	1035x295x385
	Вага Нетто / Брутто	кг	7.6/9.7	7.6/9.7	7.5/9.6	10/13
Рівень шуму зовнішнього блоку	ДБ (А)	62,0	62,0	62,0	63,0	65,0
Зовнішній блок	Розміри (Д*В*Г)	мм	668x252x469	668x252x469	720x270x495	805x330x554
	Розміри в упаковці (Д*В*Г)	мм	765x270x515	765x270x515	835x300x540	915x370x615
	Вага Нетто / Брутто	кг	18/19.6	18/19.6	21.4/23.2	32.7/35.4
Компресор		GMCC Toshiba	GMCC Toshiba	GMCC Toshiba	GMCC Toshiba	GMCC Toshiba
Тип / Вага холодоагенту	кг	R32/0.42	R32/0.42	R32/0.58	R32/1.08	R32/1.42
Сполучні труби для холодоагенту	Рідина / Газ	мм (дюйм)	6,35/9,52 (1/4"/3/8")	6,35/9,52 (1/4"/3/8")	6,35/9,52 (1/4"/3/8")	6,35/12,7 (1/4"/1/2")
	Максимальна довжина магістралі	м	25	25	25	30
	Максимальний перепад висот	м	10	10	10	20
Кабель						
Діапазон встановлення температури	°C	16~31	16~31	16~31	16~31	16~31
Діапазон робочих температур	°C	17~32/0~30	17~32/0~30	17~32/0~30	17~32/0~30	17~32/0~30
Зовнішній блок (охолодження / обігрів)	°C	0~50/-15~30	0~50/-15~30	-15~50/-15~24	-15~50/-15~30	-15~50/-15~30
Зовнішній блок (охолодження / обігрів)	°C	0~50/-15~30	0~50/-15~30	-15~50/-15~24	-15~50/-15~30	-15~50/-15~30

ІНФОРМАЦІЯ ПРО ПІДТВЕРДЖЕННЯ ВІДПОВІДНОСТІ ПРОДУКТУ



Кондиціонери відповідають вимогам відповідних Технічних регламентів:

- електромагнітної сумісності обладнання (постанова КМУ від 16.12.2015р. № 1077);
- низьковольтного електричного обладнання (постанова КМУ від 16.12.2015р. № 1067);
- обмеження використання деяких небезпечних речовин в електричному та електронному обладнанні (постанова КМУ від 10.03.2017р. № 139);
- енергетичного маркування кондиціонерів повітря (постанова КМУ від 24.05.2017р. № 360);
- щодо встановлення системи для визначення вимог з екодизайну енергоспоживчих продуктів (постанова КМУ від 03.10.2018 № 804);
- щодо вимог до екодизайну для кондиціонерів повітря та вентиляторів, призначених для особистого комфорту (постанова КМУ від 14.08.2019р. № 739).

Декларації про відповідність можна знайти на офіційному сайті - novaform.com.ua

Вироблено на замовлення ТМ «BERGEN»

Виробник: GD Midea Air-Conditioning Equipment Co. Ltd, Midea Industrial City, Beijiao, Shunde, Foshan, Guangdong, P.R. China.
(ГД Мідея Еір-Кондішнінґ Еквіпмент Ко. ЛТД, Мідея Індастріал Сіті, Бейджжао, Шанде, Фосшан, Гуангдонґ, П.Р. Китай)

З питань гарантійного обслуговування, ремонту та прийняття претензій від споживача звертайтеся до уповноваженого представника в Україні: ТОВ «НОВАФОРМ» Україна, 04060 м. Київ, вулиця Ризька, будинок 73-Г, офіс 7/3
(безкоштовно зі стаціонарних телефонів, в межах України): 0-800-40-05-15

У зв'язку з тим, що перелік сервісних центрів постійно змінюється, актуальний перелік авторизованих сервісних центрів Ви можете отримати на офіційному сайті: <https://novaform.com.ua/service/>

Дата виробництва вказана на виробі.

ГАРАНТІЙНІ ЗОБОВ'ЯЗАННЯ

Шановний Покупець!

Дякуємо Вам за покупку продукції ТМ BERGEN та довіру до нашої компанії!

Ці умови гарантії діють на території України. При виявленні недоліків протягом гарантійного строку, споживач має право висунути вимоги, встановлені чинним законодавством про захист прав споживачів щодо їх усунення.

Переконаливо просимо Вас уважно перевірити правильність заповнення гарантійного талону. При відсутності відмітки підприємства торгівлі про продаж, розрахункового документа з датою продажу, гарантійний термін визначається від дати випуску виробу.

В конструкцію, комплектацію або технологію виготовлення виробу, з метою поліпшення його технічних характеристик, можуть бути внесені зміни. Такі зміни вносяться у виріб без попереднього повідомлення Покупця та не тягнуть зобов'язань щодо змін/поліпшення раніше вироблених виробів

Ми гарантуємо високу якість, надійну та безпечну роботу своєї продукції, за умови дотримання технічних вимог, що викладені в інструкції з експлуатації.

Зовнішній вид та комплектність виробу

Ретельно перевірте зовнішній вигляд виробу та його комплектність. Усі претензії щодо зовнішнього вигляду та комплектності виробу пред'являйте Продавцю при покупці виробу. Також, при отриманні і оплаті виробу через Інтернет – магазин та доставки його кур'єром, Покупець у присутності кур'єра, зобов'язаний перевірити повноту комплектації й зовнішній вигляд виробу на предмет відсутності фізичних дефектів (подряпин, тріщини, сколів, тощо) Після від'їзду кур'єра або виходу покупця з магазину, претензії з цих питань не приймаються.

Загальні правила монтажу (підключення) виробу. (якщо виріб має потребу в монтажі або підключення)

Виробник рекомендує здійснювати установку та підключення товару спеціалістами авторизованих сервісних центрів (далі – АСЦ). Виробник не несе жодної відповідальності за будь-який збиток, завданий споживачеві, фізичним або юридичним особам внаслідок установки та підключення, що не відповідають вимогам, зазначеним в інструкції з експлуатації (монтажу).

У разі звернення до інших організацій або до фізичних осіб, що мають відповідні ліцензії і сертифікати, вимагайте щоб майстер залишив документ, який підтверджує проведення робіт по монтажу (підключенню).

Відповідальність за несправність виробу з вини організації, що здійснила його монтаж (підключення), несе монтажна організація. У даному випадку необхідно звернутися до організації, що проводила монтаж (підключення), виробу.

Оплата робіт з установки та підключення товару, а також монтажу та демонтажу виробу під час ремонту, відбувається за преїскурантом АСЦ.

Умови гарантії

Гарантійне обслуговування та ремонт придбаного Вами виробу повинен здійснюватися тільки АСЦ. При виявленні неавторизованого втручання, гарантійні зобов'язання виробника припиняються.

Уразі звернення до інших організацій або до фізичних осіб, що мають відповідні ліцензії і сертифікати, вимагайте щоб майстер залишив документ який підтверджує проведення робіт по установці.

Несправні вузли виробу, в період дії гарантійних зобов'язань, ремонтуються за рахунок АСЦ або замінюються на працездатний виріб. Рішення про доцільність ремонту або заміни приймають фахівці АСЦ. Несправні вузли, замінені в період дії гарантійних зобов'язань переходять у власність АСЦ.

При виконанні гарантійних ремонтів, термін гарантії збільшується на час перебування виробу в ремонті. Зазначений час обчислюється від дня звернення споживача в АСЦ із вимогою про усунення недоліків.

Порядок обчислення гарантійного строку для виробу, який придбано для комерційних цілей, визначається окремо договором купівлі-продажу, відповідно до діючого законодавства України.

Правильне заповнення гарантійного талону

Щоб уникнути помилок, переконливо просимо Вас, до установки/експлуатації виробу, уважно ознайомитися з його інструкцією з експлуатації та перевірити заповнення Гарантійного талону.

Гарантія дійсна та має силу, якщо Гарантійний талон правильно та чітко заповнений, та в ньому вказані: найменування і модель виробу, його серійний (заводський) номер, дата продажу, а також є підпис уповноваженого лица, штамп фірми Продавця та підпис Покупця про прийняття ним гарантійних умов. Забороняється вносити в Гарантійний талон будь-які зміни, а також стирати, виправляти або переписувати будь-які дані зазначені в ньому. У випадку неправильного або неповного заповнення Гарантійного талону негайно зверніться до Продавця даного виробу.

При невиконанні цих умов Гарантійний Талон визнається недійсним.

Задоволення вимог споживача не поширюється на товари, які використовуються для інших потреб, не передбачених їх конструкцією.

Будь ласка, зберігайте Гарантійний талон у період всього терміну експлуатації виробу.

По всім питанням, рекомендуємо Вам звертатися тільки в АСЦ **TM BERGEN**, адреса й телефони яких знаходяться на інтернет-сторінці: <https://novaform.com.ua/service/>

Будь-яку додаткову інформацію Ви можете отримати за телефонами гарячої лінії **TM BERGEN:**
0 800 40 05 15

Вимоги під час приймання виробу до АСЦ

Гарантійний ремонт виконується при наданні несправного виробу в чистому вигляді та повної його комплектності при наявності повністю та правильного заповненого Гарантійного талону.

На гарантійне обслуговування приймається товар за наявності експлуатаційних документів, пломб виробника або виконавця на товарі, якщо це передбачено експлуатаційним документом, відсутності пошкоджень товару, які могли викликати несправність, за умов дотримання вимог експлуатаційного документа щодо правил зберігання, введення в експлуатацію та використання товару за призначенням.

Гарантія поширюється на виробничий або конструкційні дефект виробу

Будь-які претензії щодо якості товару розглядаються тільки після перевірки виробу представником АСЦ.

Виконання АСЦ ремонтних робіт та заміна дефектних деталей виробу відбуваються або у приміщенні АСЦ або у Покупця (на розсуд АСЦ). Гарантійний ремонт виробу виконується протягом 14 (чотирнадцяти) днів. В разі, якщо під час гарантійного ремонту стане зрозумілим, що в зазначений строк недоліки не будуть усунені, сторони мають право укласти угоду про новий термін.

У разі потреби діагностики і ремонту товару в приміщенні організації, яка здійснює ремонт (АСЦ), транспортування виробу здійснюється відповідно до Закону України «Про захист прав споживачів». У разі виклику спеціаліста для перевірки якості виробу, у результаті якого виявилася відсутність недоліків виробу або було виявлено, що недоліки виникли внаслідок порушення правил використання, зазначених в інструкції з експлуатації, транспортування, монтажу (підключення), обставин непереборної сили, діагностика товару та транспортні витрати оплачуються Покупцем за прейскурантом АСЦ. Уразі відсутності Покупця за вказаною адресою на момент приходу спеціаліста АСЦ в обумовлений час, при повторному виклику стягується плата за виїзд спеціаліста за прейскурантом АСЦ.

Гарантія виробника не поширюється:	Гарантія виробника також не надається у випадках:
<ul style="list-style-type: none">- технічне та сервісне обслуговування виробу (чистку, заміну фільтрів або пристроїв, виконуючих функції фільтрів);- програмне забезпечення виробу;- на будь-які адаптації та зміни виробу, які внесені Покупцем самостійно, в тому числі з метою вдосконалення та розширення його звичайної сфери застосування, яка вказана в інструкції з експлуатації виробу;- аксесуари, які входять до складу виробу (частини оформлення корпусу, лампочки,	<ul style="list-style-type: none">- наявність у гарантійному талоні виправлень, нерозбірливих записів;- якщо на виробі вилучена чи пошкоджена ідентифікаційна (товарна) етикетка, нерозбірливий серійний номер;- якщо несправності виробу виникли внаслідок ушкоджень при транспортуванні, неправильного зберігання, недбалого застосування, поганого догляду. Якщо виріб має надмірне забруднення, як внутрішнє так і зовнішнє, іржавий;

<p>батареї й акумулятори, картриджі, зарядні пристрої, насадки, фільтри, запобіжники й інші деталі, які мають обмежений строк гарантії).</p>	<ul style="list-style-type: none"> - порушення правил використання виробу, зазначених в інструкції з експлуатації; - виріб піддавався розкриттю, самостійному ремонту чи заміні конструкції особами, не уповноваженими на ремонт АСЦ, або змашенню виробу під час гарантійного терміну, якщо це не передбачено інструкцією з експлуатації (сліди розкриття, зірвані шліци гвинтів)*; - виріб, призначений для роботи в побутових умовах, використовувався в комерційних цілях (професійне використання та великі об'єми робіт) або для інших цілей не передбачених конструкцією даного виробу*; - якщо експлуатація виробу після прояву несправності не була зупинена і продовжувалась*; - дефект виник внаслідок некваліфікованих дій під час встановлення (монтажу/демонтажу) виробу, або внаслідок спроб ремонту неавторизованим сервісними центрами та іншими особами; - підключення до виробу стороннього обладнання, що призвело до виходу з ладу самого виробу. Висновок про вихід з ладу виробу, в результаті впливу вищесказаних факторів, робиться фахівцем АСЦ. - виріб має зовнішні механічні ушкодження, або ушкодження, які викликані незалежними від виробника причинами, такими як: явища природи й стихійні лиха, пожежа, домашні й дикі тварини, потрапляння всередину виробу сторонніх предметів, комах, речовин, рідин і т.п.; - ушкодження, викликані невідповідністю параметрів живильних мереж державним стандартам та іншими подібними факторами; - ушкодження, викликані використанням нестандартних видаткових матеріалів, адаптерів, запчастин і т.п.; - якщо має місце нормальний знос виробу в результаті тривалого використання (великі об'єми робіт). Рівномірний знос деталей при відсутності на них заводських дефектів не дає право на їх заміну по гарантії*; - внаслідок витоку фреону за місцями з'єднань фреонових магістралей, за якість яких несе відповідальність монтажна організація. - дефектів, що виникли внаслідок невиконання Покупцем зазначеної нижче Пам'ятки по догляду за виробами. <p><i>*виявляється діагностикою в авторизованому сервісному центрі</i></p>
--	---

Гарантійний термін

Гарантія виробника надається на вест спектр продукції **Торгової марки BERGEN** , що постачається в Україну.

Найменування	Термін служби (місяців)	Гарантійний строк (місяців)
Кондиціонери	60	24

Особливі умови гарантійного обслуговування кондиціонерів

Гарантія не поширюється на недоліки в роботі виробу в разі якщо Покупець за своєї ініціативи (без урахування відповідної інформації Продавця) обрав та купив кондиціонер належної якості, але за своїми технічним характеристикам не призначений для приміщення, в якому він був згодом встановлений Покупцем.

Шановний покупець! Нагадуємо, що некваліфікований монтаж кондиціонерів може привести к його неправильної роботі і, як наслідок, до порушень в роботі виробу.

Пам'ятка по догляду за кондиціонером повітря:

- раз на 2 (два) тижні (при інтенсивної експлуатації частіше) контролюйте чистоту повітряних фільтрів в внутрішньому блоці (дивись інструкцію з експлуатації). Захисні властивості цих фільтрів базуються на електростатичному ефекті, тому навіть при незначному забрудненні фільтр перестає виконувати свої функції;
- для надійної та тривалої роботи кондиціонерів повітря необхідно проводити їх періодичне технічне обслуговування (чистка від бруду та пилу теплообмінників зовнішнього та внутрішнього блоків, перевірку тиску у системі, діагностика електронних компонентів кондиціонера, чистку дренажної системи та інше) спеціалістами АСЦ не менш двох разів на рік, в іншому разі споживачеві може бути відмовлено в гарантії;
- раз на рік (краще навесні або восени, перед переходом його в режим міжсезоння), при необхідності слід вичистити теплообмінник зовнішнього блоку та перевірити роботу на всіх режимах. Це забезпечить надійну роботу Вашого кондиціонера повітря;
- звертаємо Вашу увагу, що експлуатація кондиціонера повітря у зимових умовах має свої особливості. При температурі повітря нижче допустимої робочої температурі вказаної в інструкції, рекомендуємо використовувати кондиціонер в режимі вентиляції.
- запуск кондиціонера для роботи в режимах охолодження або обігрів може привести к збоям у роботі та поломці компресора. Якщо зовнішня температура повітря від'ємна та конденсат (вода з внутрішнього блоку) виводиться на зовні, то можливо замерзання води в дренажної системі і, як наслідок, конденсат буде витікатиме з піддону внутрішнього блоку у приміщення. Зауважимо, що адаптувати до зимових умов можливо будь-яку спліт-систему. Для цього в неї може бути додатково вбудовані пристрій підігріву картера компресора і регулятор оборотів вентилятора зовнішнього блоку, а так само встановлюється «теплий» дренаж;
- якщо виріб не використовується – його необхідно відключати від електромережі.

Продавець (виробник) знімає з себе відповідальність за можливу шкоду, прямо або опосередковано заподіяну виробом людям, домашнім тваринам, майну в разі, якщо це сталося в результаті недотримання правил і умов експлуатації, установки виробу; умисних або необережних дій покупця (споживача) або третіх осіб. Також Продавець (виробник) не несе відповідальність за можливу шкоду, прямо або опосередковано заподіяну виробом відповідного призначення, в результаті втрати, пошкодження або зміни даних та інформації.

Почпець попереджений, що відповідно із статтею 4 Закону України «Про захист прав споживачів» з моменту підписання Почпцем Гарантійного талону вважається що:

- уся необхідна інформація щодо придбаного виробу і його споживчих властивостях представлена в повному обсязі у відповідності з статтею 15 ;
- Почпець отримав інструкцію з експлуатації придбаного виробу на української мові та _____;
- Почпець ознайомлений та згоден з умовами гарантійного обслуговування/особливостями експлуатації та догляду придбаного виробу і зобов'язується їх виконувати;

BERGEN

Артикул

Дата продажу

Серійний номер

Назва торгової організації і штамп

М.П.

Адреса, телефон,
П.І.Б. Споживача

Дата прийому

Дата видачі

Дефект

Печатка сервісного центру, підпис

М.П.

Талон 1

BERGEN

Артикул

Дата продажу

Серійний номер

Назва торгової організації і штамп

М.П.

Адреса, телефон,
П.І.Б. Споживача

Дата прийому

Дата видачі

Дефект

Печатка сервісного центру, підпис

М.П.

Талон 2

BERGEN

Артикул

Дата продажу

Серійний номер

Назва торгової організації і штамп

М.П.

Адреса, телефон,
П.І.Б. Споживача

Дата прийому

Дата видачі

Дефект

Печатка сервісного центру, підпис

М.П.

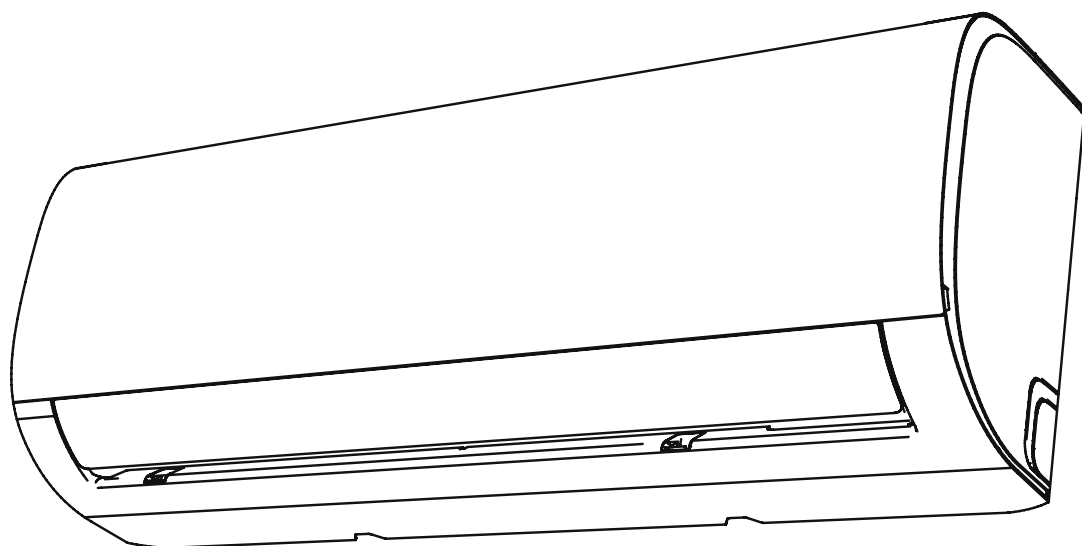
Талон 3

BERGEN

ІНСТРУКЦІЯ

З МОНТАЖУ

кондиціонери типу спліт-система



Серія

FJORD

Моделі

BEI07FRD / BEO07FRD

BEI09FRD / BEO09FRD

BEI12FRD / BEO12FRD

BEI18FRD / BEO18FRD

BEI24FRD / BEO24FRD

Зміст

0	Заходи з техніки безпеки	3
1	Допоміжні пристосування	5
2	Стисла інформація про встановлення приладу	6
3	Складові частини приладу	8
4	Встановлення внутрішнього блоку	9
	1. Вибір місця встановлення	9
	2. Кріплення монтажної пластини до стіни	10
	3. Свердління отвору у стіні для сполучного трубопроводу	10
	4. Підготовка трубопроводу холодоагенту	12
	5. Під'єднання дренажного шлангу	14
	6. Під'єднання сигнального кабелю	15
	7. Обернення трубопроводів та кабелів	16
	8. Монтаж внутрішнього блоку.	
5.	Встановлення зовнішнього блоку	17
	1. Вибір місця установки	17
	2. Встановлення дренажного коліна	18
	3. Закріплення зовнішнього блоку	19
	4. Під'єднання сигнального кабелю і кабелю живлення	20
6.	З'єднання трубопроводу з холодоагентом	22
	A Примітка щодо довжини трубопроводу	22
	B Інструкції для під'єднання - трубопровід з холодоагентом	23
	1. Обрізання труб	23
	2. Видалення задирок	24
	3. Розширення кінців труб	24
	4. З'єднання труб	25
7.	ВИДАЛЕННЯ ПОВІТРЯ	26
	Інструкції для видалення	26
	Примітка про додавання холодоагенту	27
8.	Перевірка витоку струму і газу	28
9.	ПРОБНА ЕКСПЛУАТАЦІЯ	29
10.	Вказівки ЄС щодо видалення відходів	31

Ознайомтесь із заходами з техніки безпеки

Неправильне встановлення внаслідок недотримання інструкцій, може викликати серйозні пошкодження або травми. Рівень тяжкості потенційного збитку або травм класифікуються як **ЗАСТЕРЕЖЕННЯ** або **ПОПЕРЕДЖЕННЯ**.



Ця позначка вказує, що недотримання інструкції може призвести до смерті або серйозних травм.

ЗАСТЕРЕЖЕННЯ



Ця позначка вказує, що недотримання інструкції може викликати легке ушкодження здоров'я або пошкодження приладу або іншого майна.

ПОПЕРЕДЖЕННЯ



Ця позначка вказує на заборону виконання зазначеної дії.



ЗАСТЕРЕЖЕННЯ



Не змінюйте довжину мережевого шнура або не використовуйте подовжувач для подання живлення на прилад.



Не під'єднуйте інші пристрої до розетки, до якої під'єднаний кондиціонер. Неправильна або недостатня напруга може викликати пожежу або ураження електричним струмом. При під'єднанні трубопроводу холодоагенту не допускайте попадання речовин або газів, крім визначеного холодоагенту, всередину пристрою. Наявність інших газів або речовин знизить працездатність пристрою, і може призвести до виникнення аномально високого тиску в холодильному циклі. Це може призвести до вибуху і травм.



Не дозволяйте дітям гратися з кондиціонером. Діти біля приладу повинні бути під наглядом увесь час.

1. Встановлення приладу повинне виконуватись уповноваженим торгівельним представником або фахівцем. Встановлення, виконане неналежним чином, може призвести до витoku води, ураження електричним струмом або пожежі.
2. Встановлення приладу повинне виконуватись відповідно до інструкцій. Встановлення, виконане неналежним чином, може призвести до витoku води, ураження електричним струмом або пожежі.
3. Зверніться до представника авторизованого сервісного центру для ремонту та технічного обслуговування цього приладу.
4. Використовуйте тільки ті пристосування, запчастини та деталі, які зазначені для приладу. Використання нестандартних деталей може призвести до витoku води, ураження електричним струмом, пожежі, а також виходу приладу з ладу.
5. Встановлюйте прилад у такому місці, яке можуть витримати його вагу. Якщо вибране місце не може витримати вагу приладу або його налаштування не зроблено належним чином, прилад може впасти і стати причиною серйозної травми і шкоди.






ЗАСТЕРЕЖЕННЯ

6. Під час виконання усіх електромонтажних робіт потрібно дотримуватись усіх місцевих та національних стандартів и правил проводки, а також Посібника для встановлення. Ви

-
- повинні використовувати незалежний електричний контур і одну розетку для живлення. Не під'єднуйте інші прилади до цієї розетки. Недостатня електрична потужність або дефекти під час виконання електромонтажних робіт можуть призвести до ураження електричним струмом або пожежі.
7. Під час виконання усіх електромонтажних робіт потрібно використовувати визначені кабелі. Щільно під'єднуйте кабелі і надійно закріплюйте їх, щоб уникнути пошкодження контактної колодки під дією зовнішніх сил. Неправильні електричні з'єднання можуть перегріватись і викликати пожежу, а також ураження електричним струмом.
 8. Вся проводка повинна бути належно укладена, щоб кришка панелі керування закривалась належним чином. Якщо кришка панелі керування не закривається належним чином, це може призвести до корозії і викликати нагрівання точок під'єднання на контактній колодці, пожежу або ураження електричним струмом.
 9. У певних функціональних середовищах, таких як: кухні, серверні кімнати тощо, рекомендується використання спеціально спроектовані блоки кондиціонування повітря.



ПОПЕРЕДЖЕННЯ

-
-  Якщо прилад оснащений допоміжним електричним нагрівачем, не встановлюйте прилад на відстані у межах 1 метра (3 футів) будь-яких горючих матеріалів.
 -  Не встановлюйте прилад у місцях, у яких він може піддаватися впливу витоку горючого газу. Якщо горючий газ буде накопичуватися навколо приладу, це може призвести до пожежі.
 -  Не використовуйте кондиціонер у вологому приміщенні, таких як: ванна кімната або пральня. Занадто високий рівень вологості може викликати коротке замикання у електричних компонентах.
1. Виріб повинен бути правильно заземлений під час встановлення, оскільки може виникнути ураження електричним струмом.
 2. Встановіть дренажний шланг відповідно до інструкцій в цьому посібнику. Неправильний дренаж може привести до пошкодження водою вашого будинку і майна.

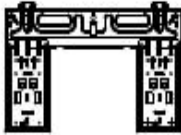








Примітка щодо фторовмісних газів

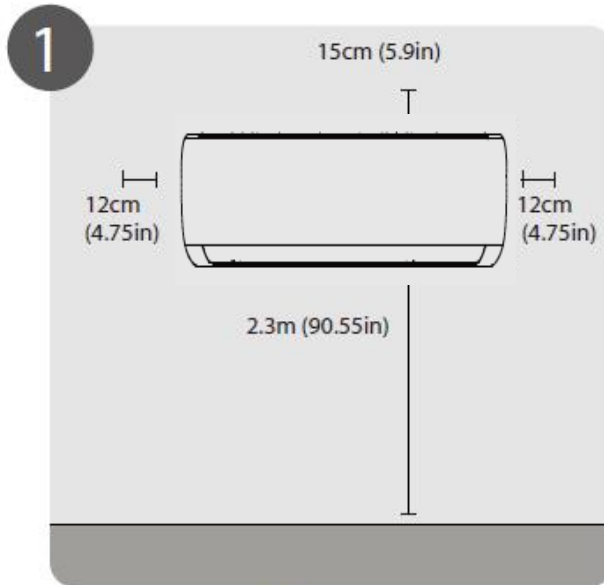
-
1. Цей пристрій кондиціонування повітря містить фторовмісні гази. Для отримання більш докладної інформації про тип та обсяг газу, зверніться до відповідного маркування безпосередньо на приладі.
 2. Встановлення, сервіс, технічне обслуговування та ремонт даного приладу повинні виконуватись кваліфікованим фахівцем.
 3. Демонтаж і утилізація виробу повинні виконуватись кваліфікованим фахівцем.
 4. Якщо система має встановлену систему виявлення витоку, вона повинна перевірятись на герметичність, принаймні кожні 12 місяців.
 5. Рекомендується вести належний облік усіх перевірок приладу на протікання.

Допоміжні пристосування

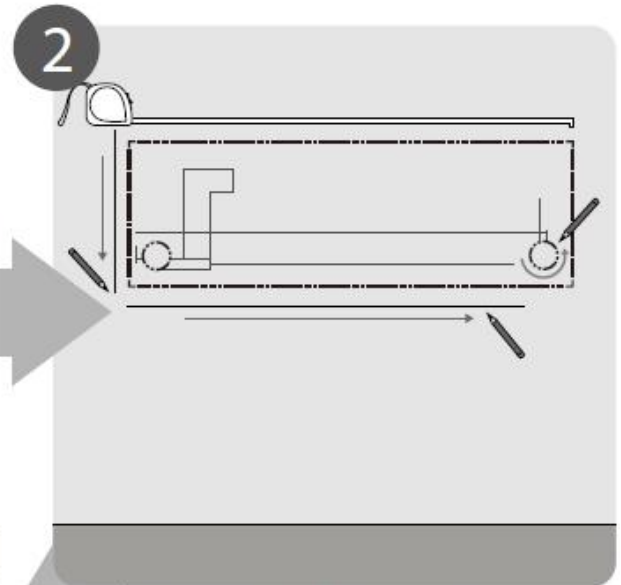
1

Система кондиціонування повітря поставляється з наступними допоміжними пристосуваннями. Для встановлення кондиціонера використовуйте усі монтажні деталі і пристосування. Неправильне встановлення може призвести до протікання води, ураження електричним струмом і пожежі або виходу приладу з ладу.

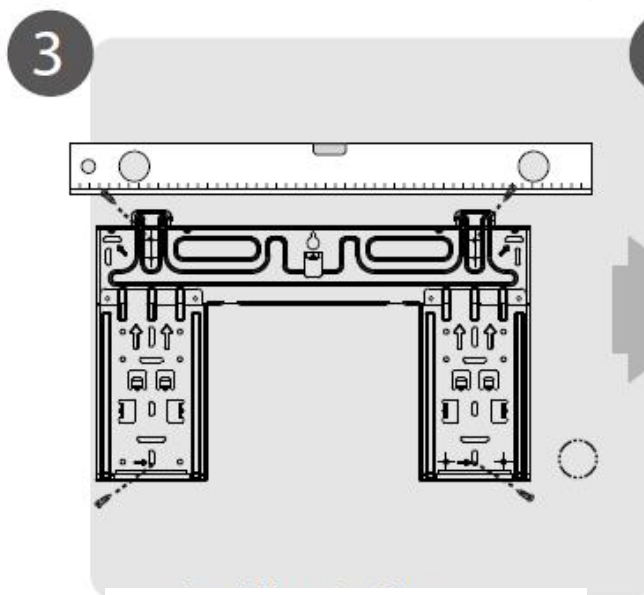
Name	Shape	Quantity	
Монтажна пластина		1	
Затискач		5	
Кріпильний гвинт монтавної пластини		5	
Пульт дистанційного керування		1	
Кріпильний гвинт утримувача пульта дистанційного керування ST2 9 x 10		2	Опція
Утримувач пульта дистанційного керування		1	
Суха батарейка AAA.LR0		2	
Ущільнювач		1	
Дренажне з'єднання		(тільки для охолоджуючих і нагрівальних моделей)	



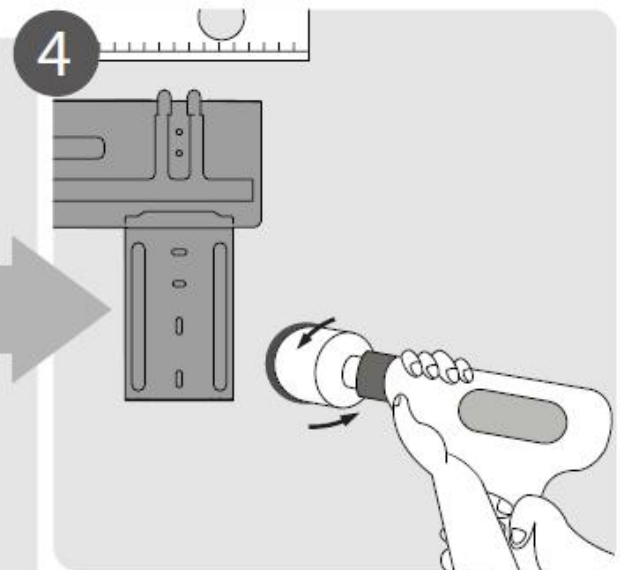
Вибір місця для встановлення
(стор. 11)



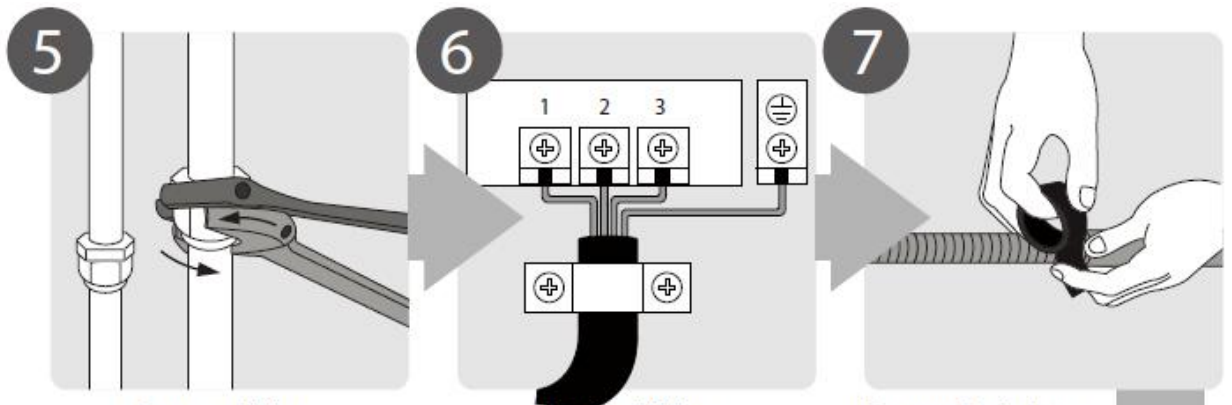
Визначення положення отвору у стіні
(стор. 12)



Прикріплення монтажної пластини
(стор. 12)



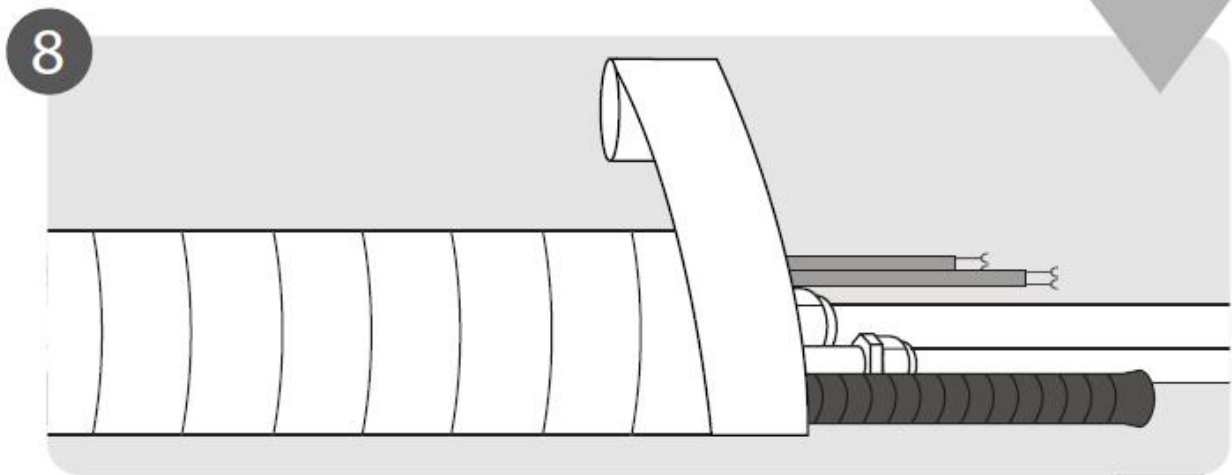
Свердління отвору у стіні
(стор. 12)



З'єднання трубопроводу
(стор. 25)

Під'єднання кабелю
(стор. 17)

Підготовка дренажного шлангу
(стор. 14)



Обернення трубопроводу і кабелів
(стор. 18)



Монтаж внутрішнього блоку
(стор. 18)

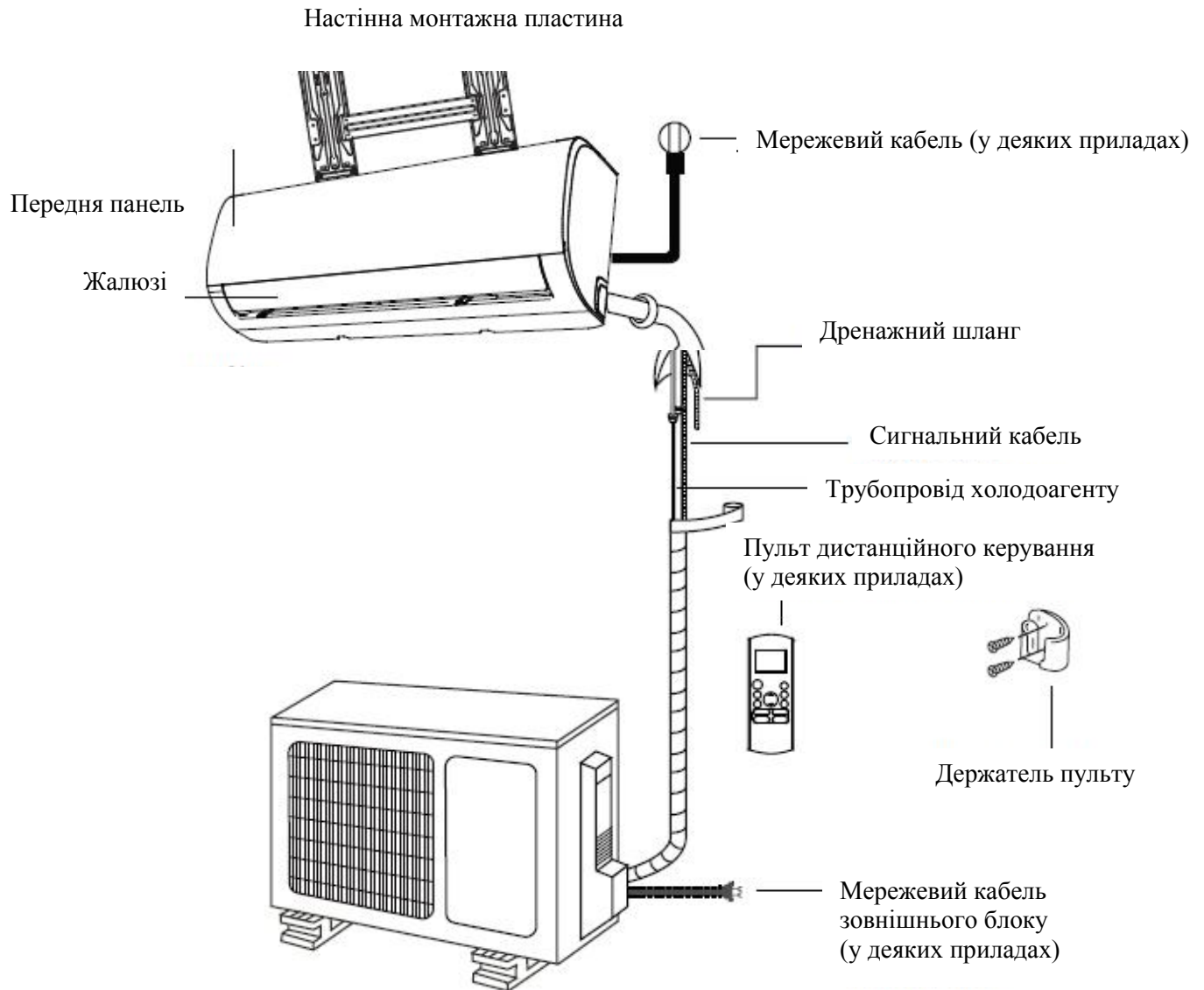
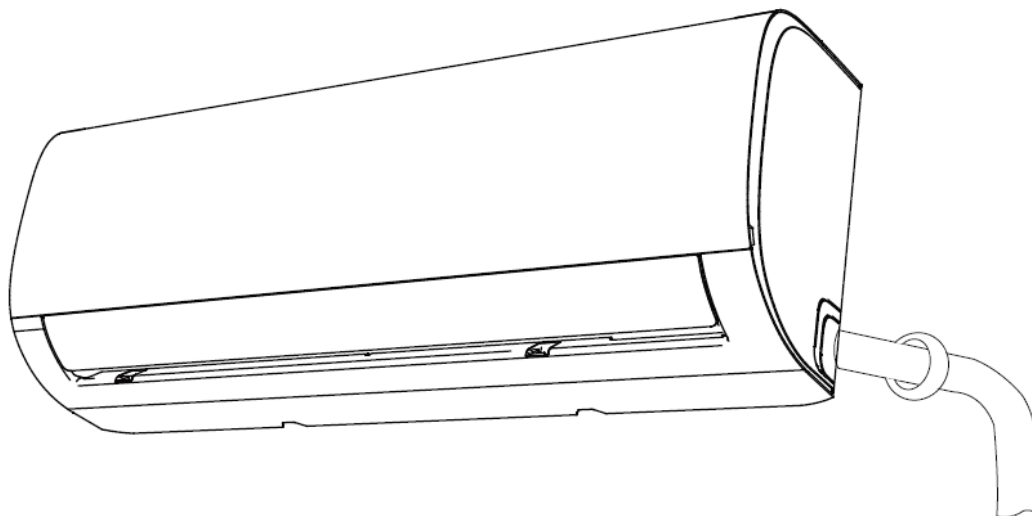


Рис 3.1

ПРИМІТКА ДЛЯ ІЛЮСТРАЦІЙ

Ілюстрації у цьому посібнику подані з метою пояснення. Фактична форма вашого внутрішнього приладу може дещо відрізнятись. Фактична форма має переважне значення.



Вказівки для встановлення – внутрішній блок

До моменту встановлення

Перед встановленням внутрішнього блоку ознайомтесь з маркуванням на коробці виробу, щоб переконатися, що номер моделі внутрішнього блоку збігається з номером моделі зовнішнього блоку.

Крок 1: Оберіть місце встановлення

Перед встановленням внутрішнього блоку ви повинні вибрати відповідне місце. Нижче наведені стандарти, які допоможуть вам вибрати підходяще місце для блоку.

Правильне місце встановлення відповідає таким стандартам:

- Добра циркуляція повітря
- Зручний дренаж
- Шум від блоку не заважає іншим людям
- Міцне і тверде місце, щоб запобігти вібрації
- Достатньо міцне, щоб витримати вагу блоку
- Розташування принаймні один метр від усіх інших електричних пристроїв (наприклад, телевізора, радіо, комп'ютера)

НЕ встановлюйте пристрій в наступних місцях:

- Поруч з будь-яким джерелом тепла, пару або горючого газу
- Поблизу легкозаймистих предметів, таких як штори або одяг
- Поруч з будь-якою перешкодою, що може блокувати циркуляцію повітря
- Поряд з дверима
- У місці, яке знаходиться під впливом прямих сонячних променів

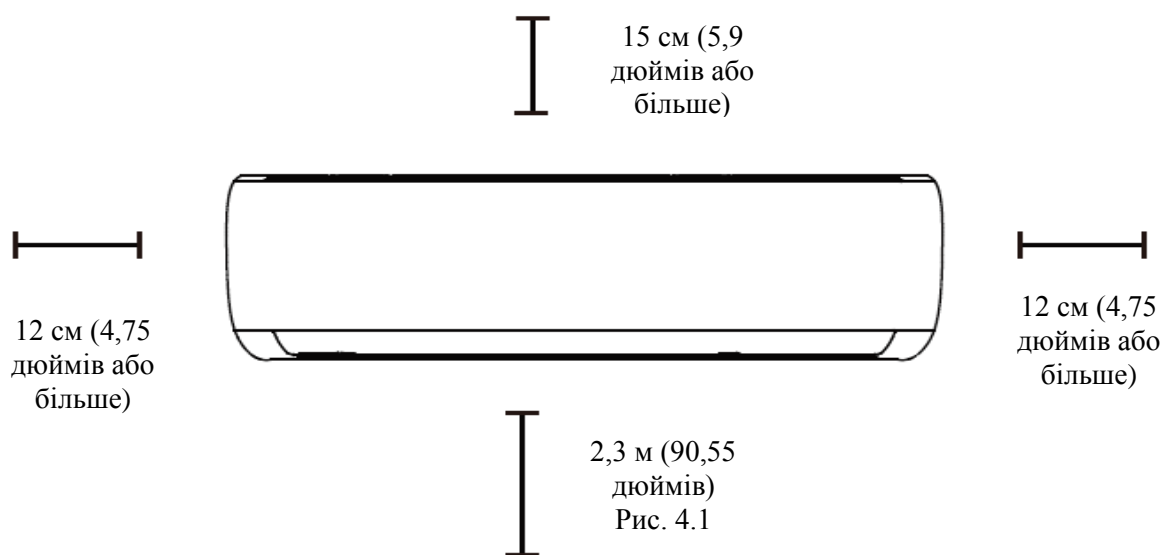
Примітка для отвору у стіні

У випадку, якщо немає фіксованого трубопроводу з холодоагентом:

Вибираючи місце встановлення, враховуйте, що потрібно залишити достатньо місця для отвору у стіні (див. свердління отвору в стіні для сполучення труб) для сигнального кабелю і трубопроводу холодоагенту, що з'єднують внутрішній і зовнішній блоки.

Положенням за замовчуванням для всіх трубопроводів є права частина внутрішнього блоку (в той час як перед блок). Однак, прилад може вмістити трубопровід як для лівої і правої сторін.

Зверніться до наступної діаграми, щоб забезпечити належну відстань від стін та стелі:



Крок 2: Прикріпіть монтажну пластину до стіни

Монтажна пластина є пристроєм, на якому ви будете монтувати внутрішній блок.

1. Викрутіть гвинт, який кріпить монтажну пластину до задньої частини внутрішнього блоку.
2. Прикладіть монтажну пластину до стіни в місці, яке відповідає стандартам у кроці «Вибір місця встановлення (див. Розміри монтажно́ї пластини для докладної інформації про розміри монтажно́ї пластини).

3. Просвердліть отвори для кріпильних гвинтів в місцях, які:

- мають шпильки і можуть витримати вагу блоку
- відповідають отвора́м для гвинтів у монтажно́ї пластині

Примітка для бетонних і цегляних стін

Якщо стіна зроблена із цегли, бетону або подібного матеріалу просвердліть отвори в стіні діаметром 5мм (0.2 дюйма) і вставте втулки із комплекту. Потім прикріпіть монтажну пластину до стіни, затягнувши гвинти безпосередньо у затискачах.

Крок 3: Просвердліть отвір у стіні для сполучного трубопроводу

Ви повинні просвердлити отвір в стіні для трубопроводів холодоагенту, дренажної труби, і сигнального кабелю, який з'єднує внутрішній і зовнішній блоки.

1. Визначте місце розташування отвору у стіні відповідно до положення монтажно́ї пластини. Ознайомтесь з Розмірами монтажно́ї пластини на наступній сторінці, щоб визначити оптимальне положення. Отвір у стіні повинен мати діаметр щонайменше 65 мм (2,5 дюйма) і під дещо нижчим кутом, щоб полегшити дренаж.
2. Щоб просвердлити отвір у стіні, використовуйте порожисте свердло 65мм (2,5 дюйма). Переконайтеся, що отвір просвердлений під невеликим кутом вниз, таким чином, щоб кінець отвору назовні був нижчим ніж у кінець у приміщенні приблизно на 5 мм - 7 мм (0.2-0.275 дюймів). Це забезпечить належний дренаж води (див. Рис. 4.2).
3. Покладіть захисну стінову манжету в отвір. Це захищає краї отвору і допоможе його герметизації, коли ви закінчите процес встановлення.



ПОПЕРЕДЖЕННЯ

При бурінні отвору в стіні, переконайтеся, щоб ви не пошкодите електричну дроти, сантехнічну проводку та інші чутливі компоненти.

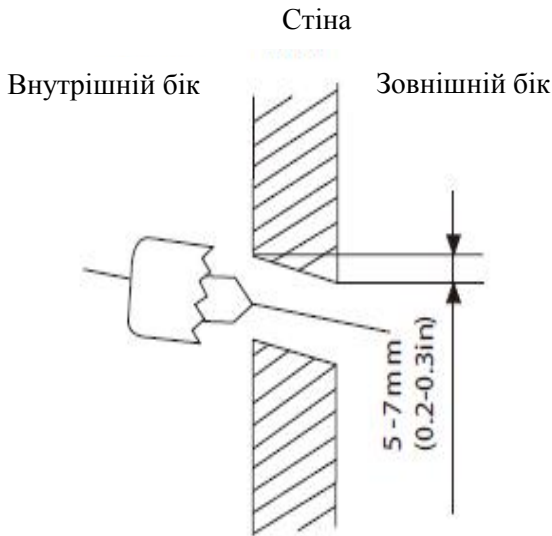


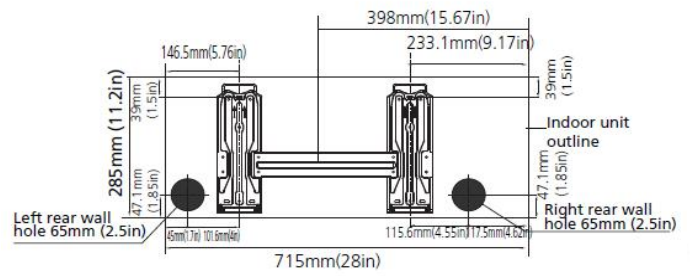
Рис. 4.2

Розміри монтажної пластини

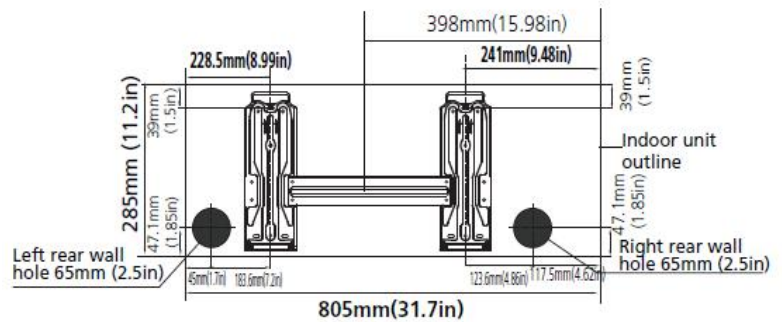
Різні моделі мають різні монтажні пластини. Для того, щоб переконатися, що у вас є достатньо місця для встановлення внутрішнього блоку, діаграми праворуч відображають різні типи монтажних пластин

з наступними розмірами:

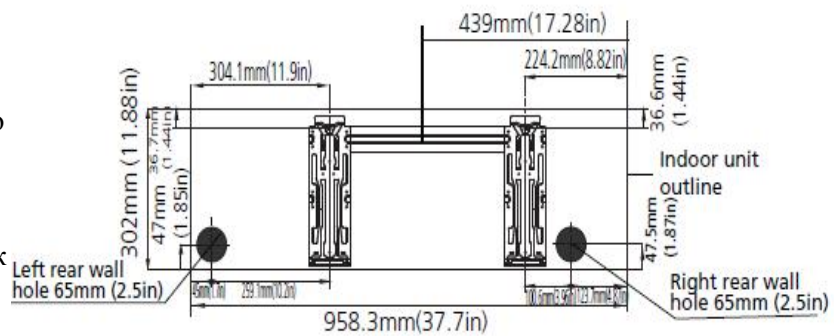
- Ширина монтажної пластини
- Висота монтажної пластини
- Ширина внутрішнього блоку по відношенню до пластини
- Висота внутрішнього блоку по відношенню до пластини
- Рекомендоване розташування отворів у стіні (як ліворуч, так і праворуч від монтажної пластини)
- Відносні відстані між отворами для гвинтів



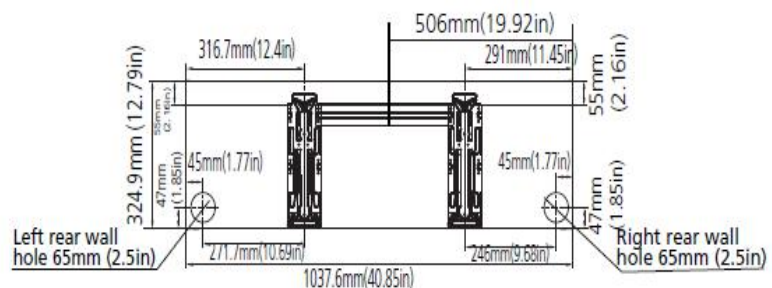
Model A



Model B



Model C



Model D

Правильне положення монтажної пластини

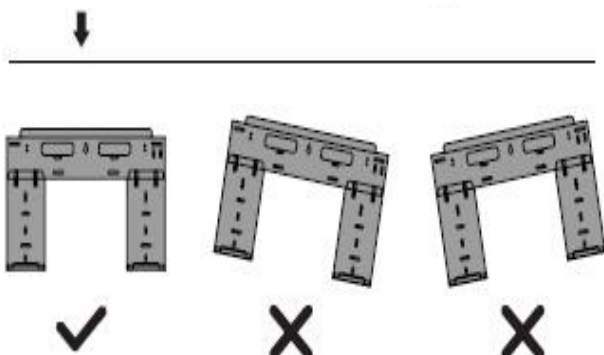


Рис. 4.3

Крок 4: Підготовка трубопроводу холодоагенту

Трубопровід холодоагенту знаходиться всередині ізолюючої втулки, прикріпленої до задньої панелі пристрою. Ви повинні підготувати трубопровід до його проходження через отвір у стіні. Зверніться до розділу «Під'єднання трубопроводу холодоагенту» у даному Посібнику за інструкціями з розводки труби і вимогами, методами крутного моменту і т. д.

Примітка щодо коліна труби

Трубопровід холодоагенту може виходити з внутрішнього блоку з чотирьох різних кутів:

- Ліва сторона
- Ліва задня сторона
- Права сторона
- Права задня сторона

Див Рис. 4.4 для докладної інформації.

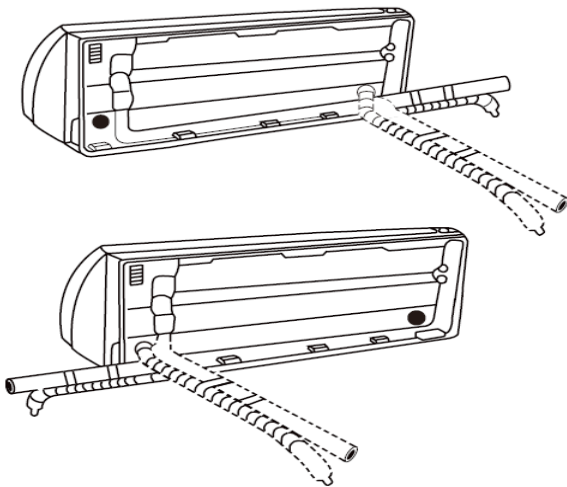


Рис. 4.4

Якщо трубопровід з холодоагентом вже вбудований в стіну, зробіть наступне:

Крок 1: Встановіть внутрішній блок на монтажну пластину:

Майте на увазі, що гачки на встановленій пластині менше, ніж отвори на задній панелі пристрою. У разі виявлення недостатності місця для під'єднання

вбудованих труб до внутрішнього блоку, положення блоку можна скоригувати вліво або вправо приблизно на 30-50 мм (1.25-1.95 дюймів), залежно від моделі. (див Рис.4.5):



Рис. 4.5

Крок 3. Під'єднайте дренажний шланг і трубопровід холодоагенту (див. розділ «Під'єднання трубопроводу холодоагенту» цього Посібника для отримання інструкцій).

Крок 4. Точка під'єднання труби має бути відкритою для проведення тесту на протікання (див. розділ «Перевірка електричного обладнання і протікань» цього Посібника).



Крок 5. Після перевірки протікань, оберніть місце з'єднання ізоляційною стрічкою.

Будьте вкрай обережні, щоб не пошкодити або пом'яти трубопровід при його згинанні від приладу. Будь які вм'ятини в трубопроводі будуть впливати на продуктивність роботи приладу.

Крок 6. Зніміть кронштейн або клин, який підпирає ізоляційною стрічкою.

Крок 7. Прикладаючи рівномірний тиск, натисніть на нижню половину блоку. Продовжуйте натискання поки прилад не встане на гачки вздовж нижньої частини монтажної пластини.

Якщо вбудованих у стіну труб з холодоагентом немає, зробіть наступне:

1. Відповідно до положення отвору в стіні по відношенню до монтажної пластини оберіть сторону, з якої трубопровід виходить з блоку.
2. Якщо отвір у стіні знаходиться позаду приладу, не змінюйте положення панелі. Якщо отвір стіни знаходиться збоку внутрішнього блоку, зніміть пластикову заглушку з цього боку. (Див. Рис. 3.3).

Внаслідок цього утвориться щілина, через яку ваш трубопровід може вийти з блоку. Використовуйте гострогубці, якщо пластикову заглушку занадто важко видалити вручну.

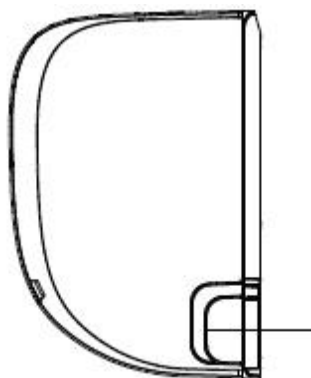


Рис. 3.3

Відрізна панель

3. Використовуйте ножиці, щоб обрізати довжину ізоляційної трубки, з метою дістати приблизно 15 см (6 дюймів) у трубопроводі холодоагенту. Це потрібно для двох цілей:

- Для полегшення процесу з'єднання трубопроводу холодоагенту.
- Для полегшення перевірки протікання газу і перевірки на наявність вм'ятин.

4. Під'єднайте трубопровід холодоагенту внутрішнього блоку до сполучної труби, яка з'єднує внутрішній і зовнішній блоки. Зверніться до розділу «Під'єднання трубопроводу холодоагенту» цього Посібника для докладних інструкцій.

5. Відповідно до положення отвору у стіні відносно монтажної пластини, визначте необхідний нахил вашого трубопроводу.

6. Стисніть трубопровід холодоагенту біля основи згину.

7. Повільно, рівномірно надавлюючи, зігніть трубопровід у бік отвору. Не залишайте вм'ятин або пошкоджень трубопроводу.

ЗАКУПОРІТЬ НЕВИКОРИСТОВУВАНИЙ ДРЕНАЖНИЙ ОТВІР

Для запобігання небажаних витоків необхідно закупорити невикористаний дренажний отвір гумовою втулкою із комплекту.

Крок 5. Під'єднання дренажного шлангу

За замовчуванням дренажний шланг кріпиться до лівої сторони блоку (коли ви обличчям до спинки приладу). Однак, він також може бути прикріплений до правої сторони.

1. Для забезпечення належного дренажу прикріпіть дренажний шланг на тій же стороні, на якій трубопровід холодоагенту виходить з блоку.

2. Під'єднайте дренажний шланг-подовжувач (купується окремо) до кінця дренажного шлангу.

3. Оберніть туго точку під'єднання тefлоновою стрічкою, щоб забезпечити гарне ущільнення і запобігти протіканню.

4. Частина дренажного шлангу, який залишиться в приміщенні оберніть пінопластовою ізоляцією для труб, щоб запобігти утворенню конденсату.

5. Зніміть повітряний фільтр і налейте невелику кількість води в дренажний піддон, щоб переконатися, що вода плавно витікає з блоку.

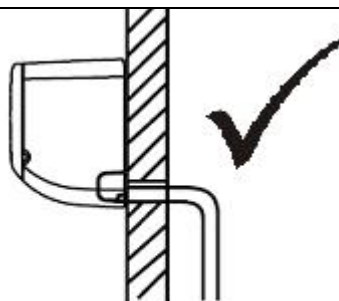


Рис. 3.5

НЕПРАВИЛЬНО
Перекручення у дренажному шлангу створюють водяні затвори

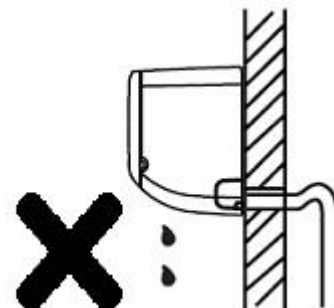


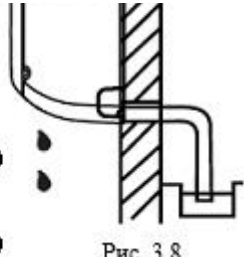





Рис. 3.6

	Примітка для прокладення дренажного шлангу	<div style="text-align: right;"> <p>НЕПРАВИЛЬНО Перекручення у дренажному шлангу створюють водяні затвори</p>  <p>Рис. 3.7</p> </div> <div style="text-align: center;"> <p>НЕПРАВИЛЬНО Не поміщуйте кінець дренажного шлангу у воду або контейнер для збору води. Це завадить належному стіканню</p>  <p>Рис. 3.8</p> </div>
<p>Переконайтеся, що дренажний шланг прокладений відповідно до Рис. 3.5.</p>		
	<p>НЕ перекручуйте дренажний шланг.</p>	
	<p>НЕ створюйте водяний затвор</p>	
	<p>НЕ опускайте кінець дренажного шлангу у воду або контейнер для збору води.</p>	



ПЕРЕД ВИКОНАННЯМ ЕЛЕКТРИЧНИХ РОБІТ ОЗНАЙОМТЕСЬ З ЦИМИ ПРАВИЛАМИ

1. Вся електропроводка повинна відповідати місцевим і державним електротехнічним нормам і повинна бути встановлена кваліфікованим електриком.
2. Всі електричні з'єднання повинні бути зроблені відповідно до Схеми електричних з'єднань, яка вказана на панелях внутрішнього і зовнішнього блоків.
3. Якщо є серйозна проблема безпеки для блоку живлення, негайно припиніть роботу. Поясніть ваші міркування клієнту, і відмовитесь встановлювати прилад до моменту належного вирішення питання безпеки.
4. Напруга живлення повинна бути у межах 90-100% від номінальної напруги. Недостатня напруга живлення може спричинити виникнення несправності, ураження електричним струмом або пожежу.
5. При підключенні живлення до стаціонарної проводки встановіть мережевий фільтр і головний вимикач живлення з потужністю в 1,5 рази більше максимального струму блоку.
6. При підключенні живлення до стаціонарної проводки у ній потрібно встановити вимикач або роз'єднувач, який від'єднує усі полюси і має відстань між контактами принаймні 1/8 дюймів (3 мм). Кваліфікований фахівець повинен використовувати роз'єднувач.
7. Або підключіть пристрій до окремого виходу електричного контуру. Не підключайте інші прилади до цієї розетки.
8. Переконайтеся у правильному заземленні кондиціонера.
9. Кожен провід повинен бути надійно підключений. Ненадійна проводка може призвести до перегріву сполучної коробки, у результаті чого виріб може вийти з ладу і може виникнути пожежа.
10. Не дозволяйте проводці зачіпати або упиратись у трубки холодоагенту, компресора або рухомих частин всередині блоку.
11. Якщо пристрій має допоміжний електричний нагрівач, він повинен бути встановлений, принаймні 1 метр (40 дюймів) від будь-яких горючих матеріалів.



ЗАСТЕРЕЖЕННЯ
ПЕРЕД ВИКОНАННЯМ БУДЬ-ЯКОЇ ЕЛЕКТРИЧНОЇ АБО ЕЛЕКТРОМОНТАЖНОЇ РОБОТИ, ВИМКНІТЬ ЕЛЕКТРОМЕРЕЖУ.

Крок 6: Під'єднайте сигнальний кабель

Сигнальний кабель забезпечує зв'язок між внутрішнім і зовнішнім блоками. Ви повинні спочатку вибрати правильний розмір кабелю перед його підготовкою для під'єднання.

Типи кабелів

- Внутрішній кабель живлення (якщо такий застосовується):

H05VV-F або F-H05V2V2

- Зовнішній кабель живлення: H07RN-F

- Сигнальний кабель: H07RN-F

Мінімальна площа поперечного перерізу з силових і сигнальних кабелів

Північна Америка

Сила струму у приладі (А)	Американська система товщини дротів
10	18
13	16
18	14
25	12
30	10

Інші регіони

Номінальний струм приладу	Номінальний перетин
$> 3 \text{ i } \leq 6$	0.75
$> 6 \text{ i } \leq 10$	1
$> 10 \text{ i } \leq 16$	1,5
$> 16 \text{ i } \leq 25$	2,5
$> 25 \text{ i } \leq 32$	4
$> 32 \text{ i } \leq 40$	6

ВИБЕРІТЬ ПРАВИЛЬНИЙ РОЗМІР КАБЕЛЮ

Розмір кабелю живлення, сигнального кабелю, запобіжника і необхідний перемикач визначаються максимальним струмом блоку. Максимальний струм вказаний на табличці на бічній панелі приладу. Ознайомтеся з цією табличкою, щоб правильно вибрати кабель, запобіжник, або перемикач.



ЗАСТЕРЕЖЕННЯ

ВСЯ ПРОВІДКА ПОВИННА БУТИ ВИКОНАНА СТРОГО У ВІДПОВІДНОСТІ ЗІ СХЕМОЮ, ЯКА ЗНАХОДИТЬСЯ ВСЕРЕДИНІ КРИШКИ ПРОВІДКИ ВНУТРІШНЬОГО БЛОКУ.

ОЗНАЙОМТЕСЬ З ТЕХНІЧНИМИ ХАРАКТЕРИСТИКАМИ ЗАПОБІЖНИКА
Електрична схема кондиціонера (РСВ) передбачає у своєму складі запобіжник, щоб забезпечити захист від надмірного електричного струму. Характеристики запобіжника надруковані на платі керування, вони є наступними: T3.15A / 250VAC, T5A / 250VAC, і т. д.

1. Підготуйте кабель для під'єднання:

а. Використовуючи кліщі для зачистки дротів, зніміть гумову ізоляцію з обох кінців сигнального кабелю приблизно на 15 см (6 дюймів).

б. Зніміть ізоляцію з кінців проводів.

в. Використовуючи обтискні щипці, обтисніть наконечники U-типу на кінцях проводів.

ЗВЕРНІТЬ УВАГУ НА ДРІТ ПІД СТРУМОМ

Під час обтиску дротів переконайтеся, що ви чітко розрізнили дріт під струмом (L) від інших дротів

2. Відкрийте передню панель внутрішнього блоку та ослабте гвинти відповідно до зображення на Рис.3.9, які забезпечують більше простору для під'єднання дротів.

3. Відкрийте кришку розподільчої коробки для під'єднання кабелю.

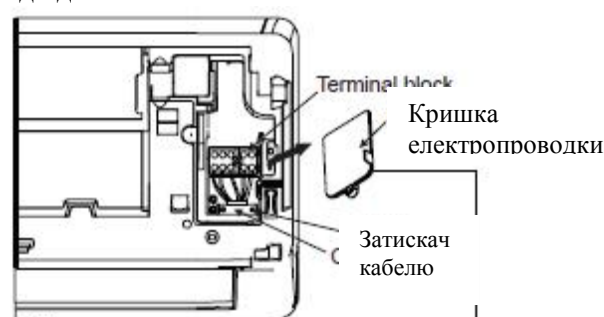


Fig. 3.9

The Wiring Diagram is located on the inside of the indoor unit's wire cover.

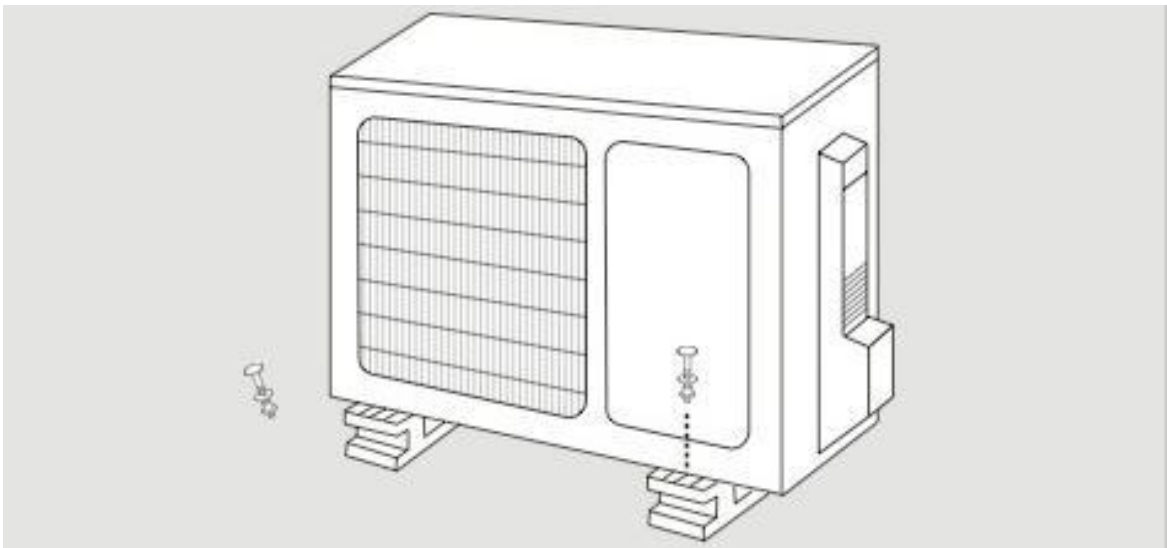
Схема електропроводки знаходиться всередині кришки електропроводки внутрішнього

4. Відгвинтіть затискач кабелю під клемною колодкою і покладіть його вбік.

5. Стоячи обличчям до задньої частини блоку, зніміть пластикову панель на дні лівої сторони.

6. Протягніть сигнальний дріт через цю щілину, із задньої частини приладу у передню.

<p>7. Стоячи обличчям до передньої частини блоку, підберіть кольори дротів до міток на клемній колодці, підключіть U-наконечник і закрутіть міцно кожен дріт на відповідній клемі.</p>	<p>НЕ ПЕРЕПЛІТАЙТЕ СИГНАЛЬНИЙ КАБЕЛЬ З ІНШИМИ Під час зв'язування цих елементів разом, не переплітайте або не перетинайте сигнальний кабель з іншими дротами.</p>
<p> ПОПЕРЕДЖЕННЯ</p>	
<p>НЕ ПЕРЕПЛУТАЙТЕ ФАЗУ І НУЛЬ Це небезпечно, і може призвести до виходу з ладу кондиціонера повітря.</p>	<p>2. За допомогою клейкої вінілової стрічки, прикріпіть дренажний шланг до нижньої частини труби з холодоагентом. 3. За допомогою ізоляційної стрічки оберніть щільно разом сигнальний кабель, труби холодоагенту і дренажний шланг. Двічі перевірте, що всі елементи зв'язані відповідно до Рис. 3.12.</p>
<p>8. Після перевірки безпечності кожного з'єднання за допомогою кабельного затискача прикріпіть сигнальний кабель до приладу. Щільно закрутіть гвинт кабельного затискача. 9. Закрийте кришку на передній панелі приладу і пластикову панель на задній стороні.</p>	<p>НЕ ЗАГОРТАЙТЕ КІНЦІ ТРУБОПРОВОДІВ Під час загортання залишайте кінці трубопроводів вільними. Вам потрібен доступ до них, щоб перевірити на предмет протікання в кінці процесу встановлення (див. розділ «Перевірки електричних частин і герметичності даного посібника»).</p>
<p> ПРИМІТКА ДО ЕЛЕКТРОПРОВОДКИ</p>	
<p>ПРОЦЕС ПІДКЛЮЧЕННЯ ПРОВОДКИ МОЖЕ ДЕЩО ВІДРІЗНЯТИСЯ, ЗАЛЕЖНО ВІД ПРИЛАДУ.</p>	<p>Крок 8: Монтаж внутрішнього блоку. Якщо ви встановили на зовнішньому блоці нову сполучну трубу, виконайте такі дії:</p>
<p>Крок 7: Оберніть трубопроводи та кабелі перед проходженням трубопроводу, дренажного шлангу і сигнального кабелю через отвір у стіні, ви повинні зв'язати їх разом, щоб зекономити простір, захистити та ізолювати їх. 1. Зв'яжіть дренажний шланг, труби для холодоагенту і сигнальний кабель відповідно до Рис. 3.12.</p>	<p>1. Якщо ви вже проклали трубу з холодоагентом через отвір в стіні, перейдіть до кроку 4. 2. В іншому випадку, двічі перевірте герметичність кінців труб з холодоагентом для запобігання забрудненню або попадання чужорідних матеріалів. 3. Повільно просуньте згорток з труб холодоагенту, дренажного шлангу і сигнального кабелю через отвір в стіні. 4. Зачепіть верхню частину внутрішнього блоку за верхній гачок монтажної пластини. 5. Переконайтеся, що пристрій міцно тримається на гачку, злегка натиснувши на ліву і праву сторони блоку. Прилад не слід похитувати або зрушувати. 6. Рівномірно натисніть на нижню половину блоку. Тримайте натиснувши поки пристрій не встане на гачки вздовж нижньої частини монтажної пластини. 7. Знову переконайтеся, що пристрій надійно встановлений злегка натиснувши на ліву і праву сторони приладу.</p>
<p>Внутрішній блок</p>  <p>Рис. 3.12</p>	
<p>ДРЕНАЖНИЙ ШЛАНГ ПОВИНЕН БУТИ НА ДНІ</p>	
<p>Переконайтеся, що дренажний шланг знаходиться в нижній частині пучка. Введення дренажного шлангу у верхню частину пучка може викликати переповнення піддону, яке може призвести до пожежі або пошкодження водою.</p>	



Інструкція для встановлення - зовнішній блок		<p style="text-align: right;">Рис. 4.1</p>	
Крок 1: Оберіть місце установки Перед встановленням зовнішнього блоку вам потрібно вибрати відповідне місце. Нижче наведені стандарти, які допоможуть вам вибрати відповідне місце для приладу.			
Належне місце встановлення відповідає наступним стандартам:		НЕ встановлюйте пристрій в наступних місцях:	
<input checked="" type="checkbox"/>	Відповідає всім вимогам до простору, які відображені у Вимогах до простору при встановленні (Рис. 4.1)	<input type="checkbox"/>	Поруч з будь-якою перешкодою, що може блокувати циркуляцію повітря
<input checked="" type="checkbox"/>	Добра циркуляція повітря і вентиляція	<input type="checkbox"/>	Поблизу вулиці загального користування, місць скупчення людей або там, де шум від блоку буде заважати іншим людям
<input checked="" type="checkbox"/>	Міцне і тверде місце - може підтримувати пристрій і не вібрує	<input type="checkbox"/>	Поруч з тваринами або рослинами, які будуть постраждали від гарячого повітря
<input checked="" type="checkbox"/>	Шум від блоку не заважає іншим людям	<input type="checkbox"/>	Поруч будь-якого джерела горючого газу
<input checked="" type="checkbox"/>	Захист від тривалого впливу прямих сонячних променів або дощу	<input type="checkbox"/>	У надто запиленому місці
		<input type="checkbox"/>	У місці з надмірним рівнем солоного повітря Рис. 4.1

ОСОБЛИВІ ЗАУВАЖЕННЯ ЗА ЕКСТРЕМАЛЬНИХ ПОГОДНИХ УМОВ

Якщо прилад піддається впливу сильного вітру:

Встановіть блок таким чином, щоб отвір для випуску повітря вентилятора був під кутом 90° до напрямку вітру. За необхідності облаштуйте бар'єр спереду приладу, щоб захистити його від надмірно сильного вітру. Див. рис. 4.2 і рис. 4.3 нижче.

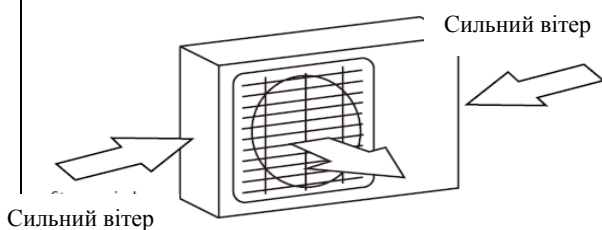


Рис. 4.2

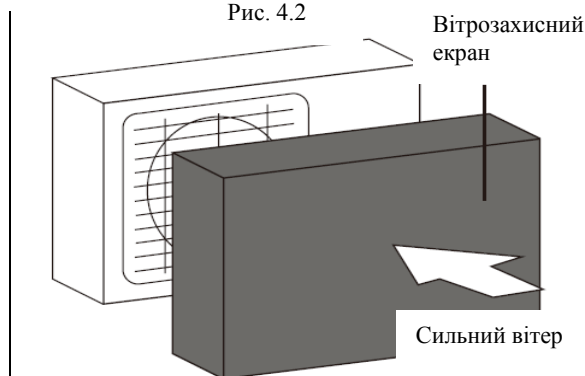


Рис. 4.3

Якщо прилад часто знаходиться під сильним дощем або снігом:

Облаштуйте укриття над блоком, щоб захистити його від дощу або снігу. Будьте обережні, щоб не створювати перешкоди повітряному потоку навколо пристрою.

Якщо на прилад часто впливає солоне повітря (на морському побережжі):

Використовуйте зовнішній блок, який спеціально спроектований із захистом від корозії.

Крок 2: Встановіть дренажне коліно

Теплові насосні агрегати вимагають встановлення дренажного коліна. До моменту кріплення зовнішнього блоку болтами до місця, ви повинні встановити дренажне коліно в нижній частині приладу. Зверніть увагу, що є два типи дренажних з'єднань в залежності від типу зовнішнього блоку.

Якщо дренажне коліно постачається з гумовим ущільненням (рис 4.4 - А.), виконайте такі дії:

1. Встановіть гумове ущільнення на кінці дренажного коліна, які будуть під'єднані до зовнішнього блоку.
2. Вставте дренажне коліно в отвір у піддоні блоку.
3. Поверніть дренажне коліно на 90° до тих пір, поки не стане на місце спереду блоку.
4. Під'єднайте подовжувач дренажного шлангу (не входить в комплект) до дренажного коліна, щоб перенаправити воду з агрегату під час режиму нагріву.

Якщо гумове ущільнення не постачається разом з дренажним коліном (рис 4.4 - В), виконайте такі дії:

1. Вставте дренажне коліно в отвір у піддоні блоку. Дренажне коліно стане на місце.
2. Під'єднайте подовжувач дренажного шлангу (не входить в комплект) до дренажного коліна, щоб перенаправити воду з агрегату під час режиму нагріву.

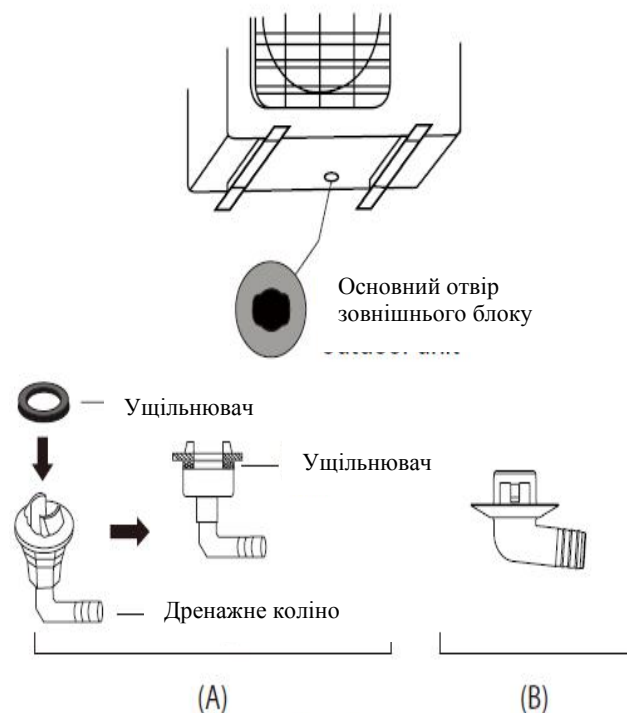


Рис. 4.4



В УМОВАХ ХОЛОДНОГО КЛІМАТУ

У умовах холодного клімату, встановіть дренажний шланг якомога вертикальніше, щоб забезпечити швидке відведення води. Якщо вода стікає занадто повільно, вона може замерзнути в шлангу і затопити блок.

Крок 3: Закріплення зовнішнього блоку

Зовнішній блок може бути прикріплений до землі або кронштейном до стіни.

МОНТАЖНІ РОЗМІРИ БЛОКУ

Нижче приведений список різних розмірів зовнішніх блоків і відстань між їх монтажними ніжками. Підготуйте основу для встановлення блоку відповідно до розмірів, наведених нижче.

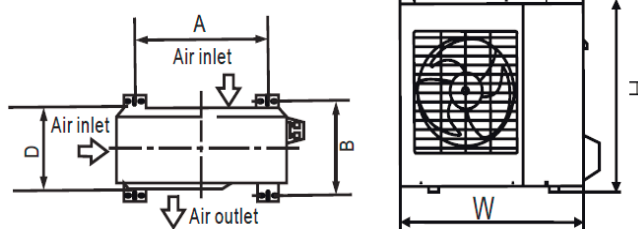


Рис. 4.5

Розміри зовнішнього блоку Ш x В x Г	Монтажні розміри	
	Відстань А	Відстань В
668x469x252 (26.3"x 18.5"x 9.9")	430 (16.9")	231 (9.1")
680x542x248 (26.7"x 21.3"x 9.8")	452 (17.8")	230 (9.05")
681x434x285 (26.8"x 17.1"x 11.2")	460 (18.1")	292 (11.5")
700x550x270 (27.5"x 21.6"x 10.6")	450 (17.7")	260 (10.2")
700x550x275 (27.5"x 21.6"x 10.8")	450 (17.7")	260 (10.2")
720x495x270 (28.3"x 19.5"x 10.6")	452 (17.8")	255 (10.0")
728x555x300 (28.7"x 21.8"x 11.8")	452 (17.8")	302(11.9")
765x555x303 (30.1"x 21.8"x 11.9")	452 (17.8")	286(11.3")
770x555x300 (30.3"x 21.8"x 11.8")	487 (19.2")	298 (11.7")
805x554x330 (31.7"x 21.8"x 12.9")	511 (20.1")	317 (12.5")
800x554x333 (31.5"x 21.8"x 13.1")	514 (20.2")	340 (13.4")
845x702x363 (33.3"x 27.6"x 14.3")	540 (21.3")	350 (13.8")
890x673x342 (35.0"x 26.5"x 13.5")	663 (26.1")	354 (13.9")
946x810x420 (37.2"x 31.9"x 16.5")	673 (26.5")	403 (15.9")
946x810x410 (37.2"x 31.9"x 16.1")	673 (26.5")	403 (15.9")

Якщо ви будете встановлювати прилад на землі або на бетонній монтажній платформі, виконайте такі дії:

1. Відмітьте місця для чотирьох розпірних болтів відповідно до розмірів на схемі «Монтажні розміри блоку».
2. Попередньо просвердліть отвори для болтів.
3. Очистіть отвори від бетонного пилу.
4. Встановіть гайку на кінці кожного розпірного болта.
5. Забийте молотком розпірні болти у попередньо просвердлені отвори.

6. Зніміть гайки з розпірних болтів розширення і помістіть зовнішній блок на болти.



7. Натягніть шайби на кожен розпірний болт, а потім поверніть гайки на місце.

8. За допомогою гайкового ключа, затягніть кожен гайку до упору.

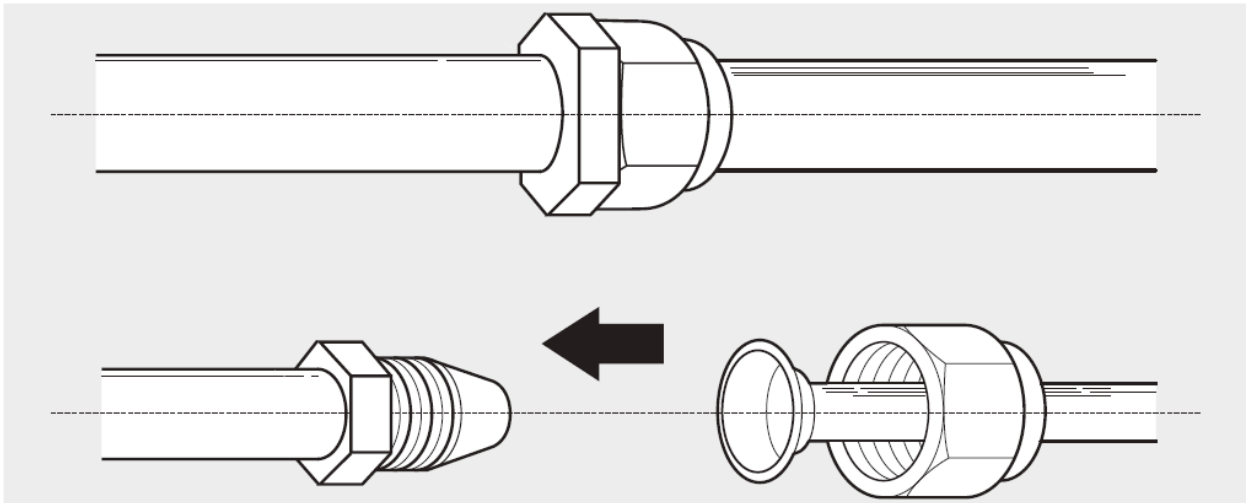


ЗАСТЕРЕЖЕННЯ

ПІД ЧАС СВЕРДЛІННЯ У БЕТОНІ РЕКОМЕНДУЮТЬСЯ ВЕСЬ ЧАС ВИКОРИСТОВУВАТИ ЗАСІБ ДЛЯ ЗАХИСТУ ОЧЕЙ

Якщо ви будете встановлювати прилад на настінному кронштейні, зробіть наступне:	 ПЕРЕД ВИКОНАННЯМ ЕЛЕКТРИЧНИХ РОБІТ ОЗНАЙОМТЕСЬ З ЦИМИ ПРАВИЛАМИ
 ПОПЕРЕДЖЕННЯ	<ol style="list-style-type: none"> 1. Вся електропроводка повинна відповідати місцевим і державним електротехнічним нормам і повинна бути встановлена кваліфікованим електриком. 2. Всі електричні з'єднання повинні бути зроблені відповідно до Схеми електричних з'єднань, яка вказана на панелях внутрішнього і зовнішнього блоків. 3. Якщо є серйозна проблема безпеки для блоку живлення, негайно припиніть роботу. Поясніть ваші міркування клієнту, і відмовтесь встановлювати прилад до моменту належного вирішення питання безпеки. 4. Напруга живлення повинна бути у межах 90-100% від номінальної напруги. Недостатня напруга живлення може спричинити виникнення несправності, ураження електричним струмом або пожежі. 5. При підключенні живлення до стаціонарної проводки встановіть мережевий фільтр і головний вимикач живлення з потужністю в 1,5 рази більше максимального струму блоку. 6. При підключенні живлення до стаціонарної проводки у ній потрібно встановити вимикач або роз'єднувач, який від'єднує усі полюси і має відстань між контактами принаймні 1/8 дюйма (3 мм). Кваліфікований фахівець повинен використовувати роз'єднувач. 7. Або підключіть пристрій до окремого виходу електричного контуру. Не підключайте інші прилади до цієї розетки. 8. Переконайтеся у правильному заземленні кондиціонера. 9. Кожен провід повинен бути надійно підключений. Ненадійна проводка може призвести до перегріву сполучної коробки, у результаті чого виріб може вийти з ладу і може виникнути пожежа. 10. Не дозволяйте проводці зачіпати або упиратись у трубки холодоагенту, компресора або рухомих частин всередині блоку. 11. Якщо пристрій має допоміжний електричний нагрівач, він повинен бути встановлений, принаймні 1 метр (40 дюймів) від будь-яких горючих матеріалів.
Перед настінним монтажем блоку переконайтеся, що стіна зроблена з твердої цегли, бетону або аналогічного міцного матеріалу. Стіна повинна бути здатна витримувати вагу щонайменше в чотири рази більшу аніж вага приладу.	
1. Відмітьте положення отворів під кронштейни відповідно до схеми «Монтажні розміри блоку».	
2. Попередньо просвердліть отвори для болтів.	
3. Очистіть отвори від пилу і осколків.	
4. Встановіть гайку на кінці кожного розпірного болта	
5. Загвинтіть розпірні болти через отвори в монтажних кронштейнах, помістіть монтажні кронштейни в потрібне положення і забийте розпірні болти молотком у стіну.	
6. Переконайтеся, що монтажні кронштейни знаходяться на одному рівні.	
7. Обережно підніміть прилад і помістіть його монтажні ніжки на кронштейни.	
ЗМЕНШЕННЯ ВІБРАЦІЇ БЛОКУ, ВСТАНОВЛЕНОГО НА СТИНУ	
Якщо є можливість, можна встановити настінний блок з гумовими прокладками для зниження вібрації і шуму.	
Крок 4: Під'єднання сигнального кабелю і кабелю живлення	
Клемний блок зовнішнього блоку захищений кришкою електричної проводки збоку приладу. Схема підключення надрукована на внутрішній стороні кришки.	

	<p>ЗАСТЕРЕЖЕННЯ</p>	<p>ЗВЕРНІТЬ УВАГУ НА ДРІТ ПІД СТРУМОМ Під час обтиску дротів переконайтеся, що ви чітко розрізнили дрід під струмом (L) від інших дротів.</p>														
<p>ПЕРЕД ВИКОНАННЯМ БУДЬ-ЯКОЇ ЕЛЕКТРИЧНОЇ АБО ЕЛЕКТРОМОНТАЖНОЇ РОБОТИ, ВИМКНІТЬ ЕЛЕКТРОМЕРЕЖУ.</p>		 <p>ЗАСТЕРЕЖЕННЯ</p>														
<p>1. Підготуйте кабель з'єднання ВИКОРИСТОВУЙТЕ ПРАВИЛЬНИЙ КАБЕЛЬ</p>		<p>ВСЯ ПРОВОДКА ПОВИННА БУТИ ВИКОНАНА СТРОГО У ВІДПОВІДНОСТІ ЗІ СХЕМОЮ, ЯКА ЗНАХОДИТЬСЯ ВСЕРЕДИНІ КРИШКИ ПРОВОДКИ ВНУТРІШНЬОГО БЛОКУ.</p>														
<ul style="list-style-type: none"> • Внутрішній кабель живлення (якщо такий застосовується): H05VV-F або H05V2V2-F • Зовнішній кабель живлення: H07RN-F • Сигнальний кабель: H07RN-F <p>Мінімальна площа поперечного перерізу силових і сигнальних кабелів</p>		<p>2. Відгвинтіть кришку електричної проводки і зніміть її.</p>														
<p style="text-align: center;">Північна Америка</p> <table border="1" data-bbox="228 815 793 1095"> <thead> <tr> <th>Сила струму у приладі (А)</th> <th>Американська система товщини дротів</th> </tr> </thead> <tbody> <tr> <td>10</td> <td>18</td> </tr> <tr> <td>13</td> <td>16</td> </tr> <tr> <td>18</td> <td>14</td> </tr> <tr> <td>25</td> <td>12</td> </tr> <tr> <td>30</td> <td>10</td> </tr> </tbody> </table>		Сила струму у приладі (А)	Американська система товщини дротів	10	18	13	16	18	14	25	12	30	10	<p>3. Відгвинтіть затискач кабелю під клемною колодкою і покладіть його вбік. 4 Підберіть кольори дротів до міток на клемній колодці, підключіть U-наконечник і закрутіть міцно кожен дрід на відповідній клемі. 5. Після перевірки безпеки кожного з'єднання оберніть дрід навколо, щоб запобігти попаданню дощової води у клемну коробку. 6. За допомогою кабельного затискача прикріпіть кабель до пристрою. Щільно загвинтити кабельний затискач.</p>		
Сила струму у приладі (А)	Американська система товщини дротів															
10	18															
13	16															
18	14															
25	12															
30	10															
<p style="text-align: center;">Інші регіони</p> <table border="1" data-bbox="228 1158 793 1438"> <thead> <tr> <th>Номинальний струм приладу</th> <th>Номинальний перетин</th> </tr> </thead> <tbody> <tr> <td>$> 3 \text{ i } \leq 6$</td> <td>0.75</td> </tr> <tr> <td>$> 6 \text{ i } \leq 10$</td> <td>1</td> </tr> <tr> <td>$> 10 \text{ i } \leq 16$</td> <td>1,5</td> </tr> <tr> <td>$> 16 \text{ i } \leq 25$</td> <td>2,5</td> </tr> <tr> <td>$> 25 \text{ i } \leq 32$</td> <td>4</td> </tr> <tr> <td>$> 32 \text{ i } \leq 40$</td> <td>6</td> </tr> </tbody> </table>		Номинальний струм приладу	Номинальний перетин	$> 3 \text{ i } \leq 6$	0.75	$> 6 \text{ i } \leq 10$	1	$> 10 \text{ i } \leq 16$	1,5	$> 16 \text{ i } \leq 25$	2,5	$> 25 \text{ i } \leq 32$	4	$> 32 \text{ i } \leq 40$	6	<p>7. Ізолювати не використовувані дроти за допомогою ізоляційної стрічки ПВХ. Прокладіть їх так, щоб вони не торкалися будь-яких електричних або металевих частин. 8. Поверніть кришку електропроводки на місце збоку приладу і закріпіть її гвинтом.</p>
Номинальний струм приладу	Номинальний перетин															
$> 3 \text{ i } \leq 6$	0.75															
$> 6 \text{ i } \leq 10$	1															
$> 10 \text{ i } \leq 16$	1,5															
$> 16 \text{ i } \leq 25$	2,5															
$> 25 \text{ i } \leq 32$	4															
$> 32 \text{ i } \leq 40$	6															
<p>а. Використовуючи кліщі для зачистки дротів, зніміть гумову ізоляцію з обох кінців сигнального кабелю приблизно на 15 см (6 дюймів). б. Зніміть ізоляцію з кінців проводів. в. Використовуючи обтискні щипці, обтисніть наконечники U-типу на кінцях проводів.</p>		 <p style="text-align: center;">Схема електропроводки знаходиться всередині кришки електропроводки зовнішнього блоку</p> <p style="text-align: center;">Рис. 4.6</p>														



Примітка щодо довжини трубопроводу

Довжина трубопроводу з холодоагентом буде впливати на продуктивність та енергоефективність блоку. Номінальна ефективність перевіряється на приладах з трубопроводом довжиною до 5 метрів (16.5 футів).

Зверніться до таблиці нижче для специфікацій на максимальну довжину і висоту падіння трубопроводу.

Довжина і перепад висот трубопроводу з холодоагентом на модель приладу

Модель	Потужність (БТЕ/год.)	Мін. та Макс. довжина	Макс. Перепад висот (м)
Інверторний кондиціонер з однією спліт-системою	< 15000	3 - 25 метрів	10 (33 футів)
	≥15000 і < 24000	5 - 30 метрів	20 (66 футів)
	≥24,000 і < 36000	7 - 50 метрів	25 (82 футів)
	≥36000 і ≤60000	7 - 65 метрів	30 (98.5 футів)

Інструкції для під'єднання - трубопровід з холодоагентом

Крок 1: Обрізання труб

Під час підготовки труб з холодоагентом потрібно бути дуже обережним, щоб обрізати і розширити їх належним чином. Це буде запорукою ефективної роботи і мінімізує необхідність технічного обслуговування в майбутньому.

1. Виміряйте відстань між внутрішнім і зовнішнім блоками.

2. За допомогою труборізу, відрізати трубу трохи довше, ніж виміряна відстань

3. Переконайтеся, що труба обрізується точно на кут 90°. Див. Рис. 5.1 для незадовільних прикладів обрізання.

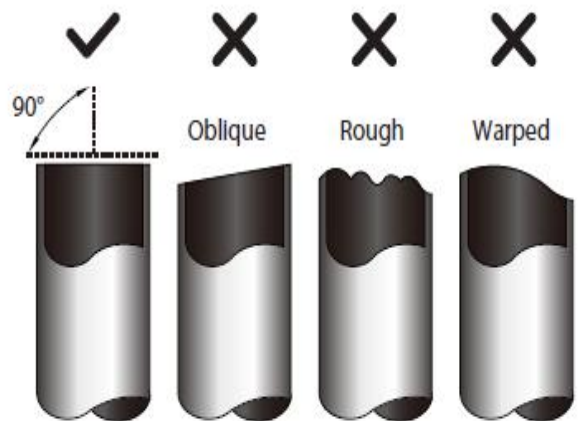
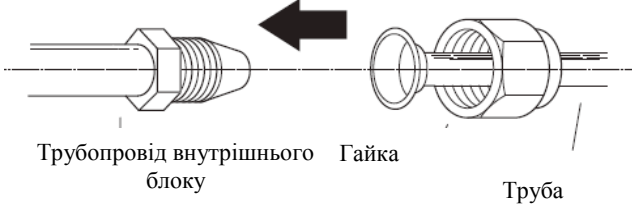
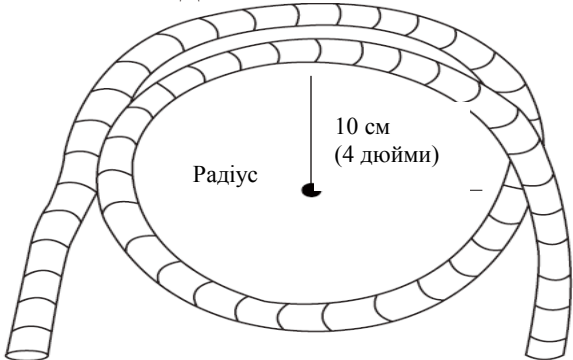
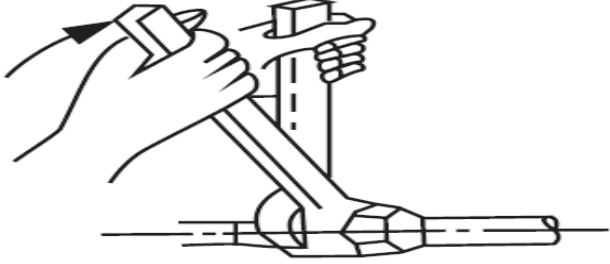


Рис. 5.1

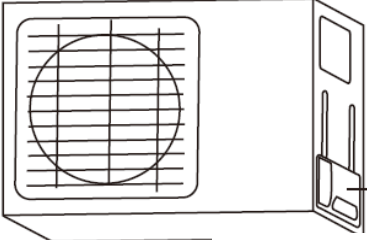
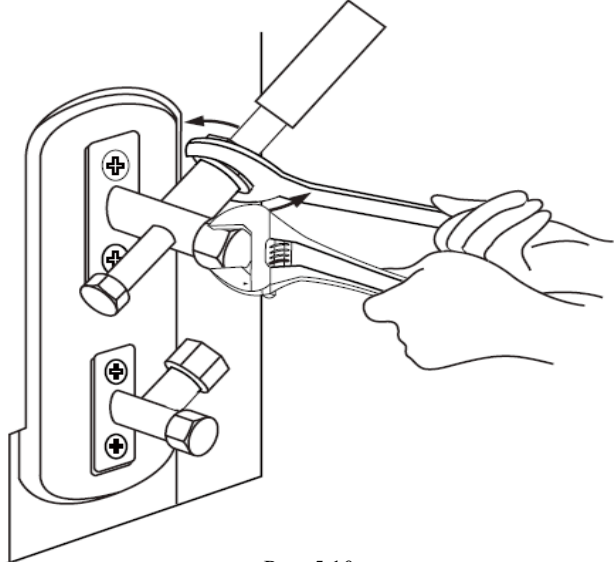
	НЕ ДЕФОРМУЙТЕ ТРУБУ ПІД ЧАС РІЗАННЯ	<div style="display: flex; align-items: center;"> <div style="margin-right: 20px;">гайка</div>  </div> <p style="text-align: center;">Рис. 5.3</p>																
<p>Будьте особливо обережні, щоб не пошкодити, не зробити вм'ятину або не деформувати трубу під час різання. Це різко знижує ефективність приладу у режимі нагріву.</p>		<p>4. Зніміть ПВХ стрічку з кінців труби, коли ви готові виконати роботу із розширення.</p>																
<p>Крок 2: Видаліть задирки</p> <p>Задирки можуть вплинути на герметичне ущільнення у місцях з'єднання труб холодоагенту. Вони повинні бути повністю вилучені.</p>		<p>5. Прикріпіть форму для розширення на кінці труби. Кінець труби повинен виходити за межі кромки форми відповідно до розмірів, зазначених в таблиці нижче.</p>																
<p>1. Тримайте трубу під ухилом вниз, щоб запобігти попаданню задирок у трубу.</p>	 <p style="text-align: center;">Рис. 5.4</p>																	
<p>2. За допомогою розширювача або інструменту для видалення задирок, видаліть задирки з обрізаної частини труби.</p>																		
 <p style="text-align: center;">Рис. 5.2</p>																		
<p>Крок 3: Розширення кінців труб</p>		<p>ВИСТУП ТРУБОРОВОДУ ЗА МЕЖІ ФОРМИ ДЛЯ РОЗШИРЕННЯ</p>																
<p>Правильне розширення є істотним для отримання герметичного ущільнення.</p>	<table border="1" style="width: 100%; border-collapse: collapse;"> <thead> <tr> <th rowspan="2">Зовнішній діаметр труби (мм)</th> <th colspan="2">A (мм)</th> </tr> <tr> <th>Мін.</th> <th>Макс.</th> </tr> </thead> <tbody> <tr> <td>Ø 6.35 (Ø 0.25")</td> <td>0.7 (0.0275")</td> <td>1.3 (0.05")</td> </tr> <tr> <td>Ø 9.52 (Ø 0.375")</td> <td>1.0 (0.04")</td> <td>1.6 (0.063")</td> </tr> <tr> <td>Ø 12.7 (Ø 0.5")</td> <td>1.0 (0.04")</td> <td>1.8 (0.07")</td> </tr> <tr> <td>Ø 16 (Ø 0.63")</td> <td>2.0 (0.078")</td> <td>2.2 (0.086")</td> </tr> </tbody> </table>	Зовнішній діаметр труби (мм)	A (мм)		Мін.	Макс.	Ø 6.35 (Ø 0.25")	0.7 (0.0275")	1.3 (0.05")	Ø 9.52 (Ø 0.375")	1.0 (0.04")	1.6 (0.063")	Ø 12.7 (Ø 0.5")	1.0 (0.04")	1.8 (0.07")	Ø 16 (Ø 0.63")	2.0 (0.078")	2.2 (0.086")
Зовнішній діаметр труби (мм)			A (мм)															
		Мін.	Макс.															
Ø 6.35 (Ø 0.25")		0.7 (0.0275")	1.3 (0.05")															
Ø 9.52 (Ø 0.375")	1.0 (0.04")	1.6 (0.063")																
Ø 12.7 (Ø 0.5")	1.0 (0.04")	1.8 (0.07")																
Ø 16 (Ø 0.63")	2.0 (0.078")	2.2 (0.086")																
<p>1. Після зняття задирок з обрізу труби, закрийте кінці ПВХ стрічкою, щоб запобігти попаданню чужорідних матеріалів у трубу.</p>																		
<p>2. Оберніть трубу ізоляційним матеріалом.</p>																		
<p>3. Встановіть гайки на обох кінцях труби. Переконайтеся, що вони знаходяться у правильному напрямку, тому що ви не можете сполучити або змінити їх напрям після розширення. Див. Рис. 5.3.</p>	 <p style="text-align: center;">Рис. 5.5</p>																	

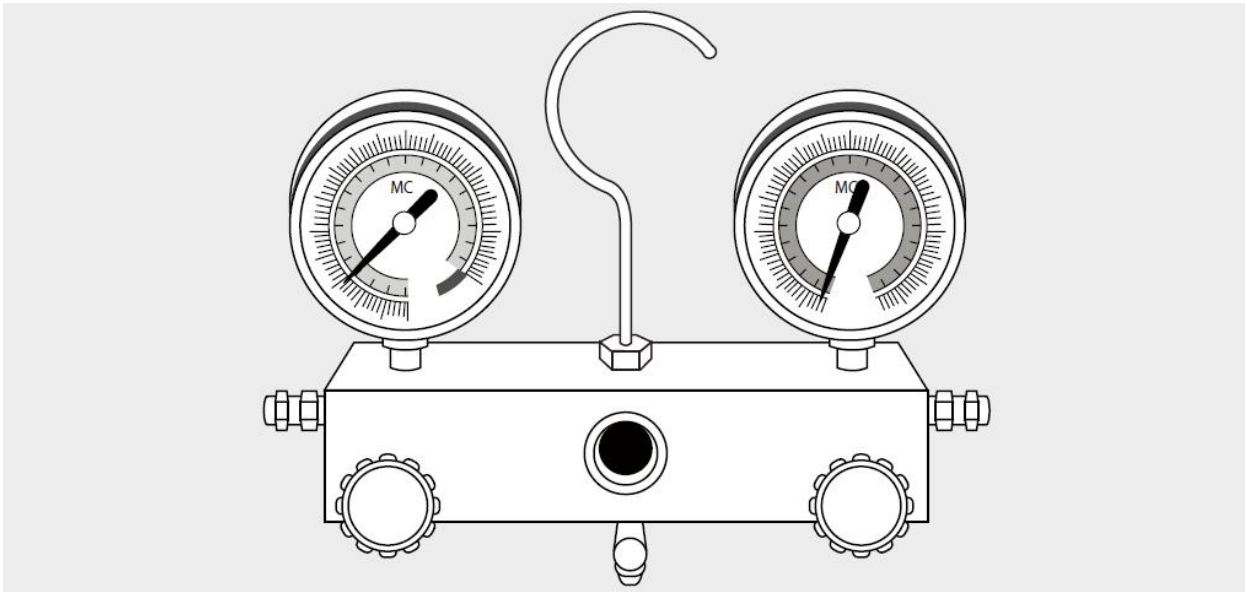
6. Розмістіть інструмент для розширення на формі.	Інструкції для з'єднання трубопроводів з внутрішнім блоком
7. Поверніть ручку інструменту для розширення за годинниковою стрілкою до моменту повного розширення труби.	1. Вирівняйте центр двох труб, які ви будете з'єднувати. Див рис. 5.7.
8. Зніміть інструмент і форму для розширення, потім перевірте кінець труби на наявність тріщин і рівномірність розширення.	 <p style="text-align: center;">Рис. 5.7</p>
<p>Крок 4: З'єднання труб</p> <p>При з'єднанні труб холодоагенту, будьте обережні, щоб не докласти надлишковий крутний момент або деформувати трубопровід у будь-який спосіб. Ви повинні спочатку підключити трубу низького тиску, потім трубу високого тиску.</p> <p>2. Міцно вручну затягнути гайку. 3. За допомогою гайкового ключа, закріпіть гайку на трубопроводі. 4. Міцно стискаючи штуцер на трубопроводі, за допомогою гайкового ключа, затягніть гайку відповідно до значень крутного моменту, наведених нижче у таблиці «Вимоги до крутного моменту». Злегка послабити гайку, а потім затягнути знову.</p>	
МІНІМАЛЬНИЙ РАДІУС ЗГИНАННЯ	
<p>Під час згинання з'єднувальної труби холодоагенту, мінімальний радіус згинання складає 10 см. Див. Рис 5.6</p>  <p style="text-align: center;">Рис. 5.6</p>	 <p style="text-align: center;">Рис. 5.8</p>

ВИМОГИ ДО КРУТНОГО МОМЕНТУ

Зовнішній діаметр труби (мм)	Моменти затяжки Нсм	Додаткові моменти затяжки Нсм
Ø 6.35 (Ø 0.25")	1500 (11 фунтів • футів)	1,600 (11.8 фунтів • футів)
Ø 9.52 (Ø 0.375")	2500 (18.4 фунтів • футів)	2,600 (19.18 фунтів • футів)
Ø 12.7 (Ø 0.5")	3500 (25.8 фунтів • футів)	3,600 (26.55 фунтів • футів)
Ø 16 (Ø 0.63")	4500 (33.19 фунтів • футів)	4,700 (34.67 фунтів • футів)

!	НЕ ПРИКЛАДАЙТЕ НАДМІРНИЙ МОМЕНТ
Надмірне зусилля може зламати гайку або пошкодити трубопровід холодоагенту. Ви не повинні перевищувати вимоги до моменту, зазначені вище у таблиці.	

<p>Інструкції для з'єднання трубопроводів із зовнішнім блоком</p>	<p>! ВИКОРИСТОВУЙТЕ ГАЙКОВИЙ КЛЮЧ ДЛЯ ЗАТИСКАННЯ КОРПУСУ КЛАПАНА</p>
<p>1. Відгвинтіть кришку сервісного клапана збоку на зовнішньому блоці. (Рис. 5.9)</p>	<p>Крутний момент від затяжки муфти для розширення може пошкодити інші частини клапана.</p>
 <p>Кришка клапана</p> <p>Рис. 5.9</p>	 <p>Рис. 5.10</p>
<p>2. Зніміть захисні ковпачки з кінців арматури.</p>	
<p>3. Зіставте розширений кінець труби з кожним клапаном і затягніть міцно гайку вручну.</p>	
<p>4. За допомогою гайкового ключа міцно стисніть корпус клапана. Не беріться за гайку, яка герметизує сервісний клапан. (Рис. 5.10)</p>	<p>5. Міцно стискаючи корпус клапана, за допомогою гайкового ключа затягніть гайку відповідно до правильних значень моменту затяжки.</p>
	<p>6. Злегка послабте гайку, а потім знову затягніть.</p>
	<p>7. Повторіть кроки з 3 по 6 для решти труб.</p>



Підготовка і запобіжні заходи	Інструкції для видалення
<p>Повітря і сторонні речовини у контурі холодоагенту можуть викликати аномальне підвищення тиску, яке може пошкодити кондиціонер, знизити ефективність його роботи, а також призвести до травм. Використовуйте вакуумний насос і манометри для очищення холодильного контуру, видаляючи неконденсований газ і вологу із системи.</p>	<p>Перед використанням манометра і вакуумного насоса ознайомтеся з інструкцією по експлуатації, щоб правильно їх використовувати.</p>
<p>Очищення повинне проводитись при першому встановленні і після переміщення блоку.</p>	<p style="text-align: center;">Манометричний колектор</p> <p style="text-align: center;">Рис. 6.1</p>
<p>ДО ПОЧАТКУ ОЧИЩЕННЯ</p>	<p>1. Підключіть заправний шланг манометра до сервісного порту на клапані низького тиску зовнішнього блоку.</p>
<p><input checked="" type="checkbox"/> Переконайтеся, що обидва трубопроводи високого тиску і низького тиску між внутрішнім і зовнішнім блоками правильно під'єднанні відповідно до розділу «Під'єднання трубопроводу з холодоагентом» даного посібника.</p>	<p>2. Підключіть інший заправний шланг від манометра до вакуумного насоса.</p>
<p><input checked="" type="checkbox"/> Переконайтеся, що всі дроти правильно підключені.</p>	

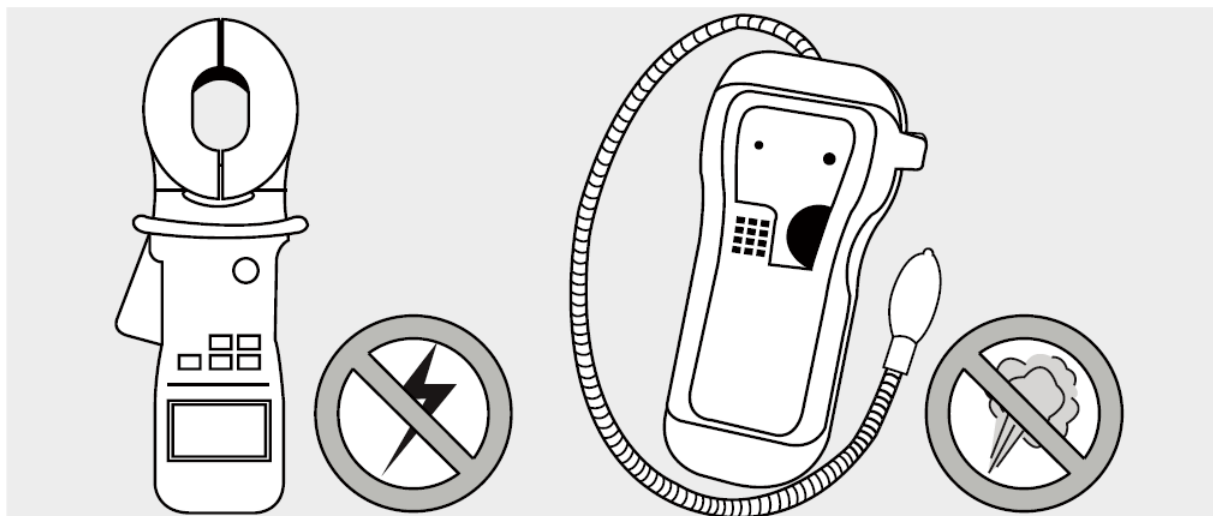
3. Відкрийте сторону низького тиску в манометричному колекторі. Не відкривайте сторону високого тиску.	<p>Рис. 6.2</p>
4. Увімкніть вакуумний насос для вакуумування системи.	
5. Запустіть насос принаймні на 15 хвилин, або поки лічильник не покаже -76 сантиметрів ртутного стовпчика (-10 Па).	
6. Закрийте сторону низького тиску в манометричному колекторі і вимкніть вакуумний насос.	
7. Зачекайте 5 хвилин, а потім перевірте, чи не було яких-небудь змін у системі тиску.	
8. Якщо є зміна у тиску системи, зверніться до розділу «Перевірка витоку газу» за інформацією про те, як перевірити герметичність. Якщо немає ніяких змін в системі тиску, відкрутити ковпачок з сервісного клапану (клапан високого тиску).	<p>11. Зніміть заправний шланг із сервісного порту. 12. За допомогою шестигранного ключа повністю відкрийте обидва клапани високого низького тиску. 13. Вручну затягнути ковпачки на всіх трьох клапанах (сервісному порті, клапанах високого і низького тиску).</p> <p>Ви можете затягнути їх додатково за допомогою динамометричного ключа, якщо у цьому є потреба.</p>
9. Вставте шестигранний ключ у сервісний клапан (клапан високого тиску) і відкрийте клапан поворотом ключа на 1/4 проти годинникової стрілки. Прислухайтеся як газ виходить із системи, а потім закрийте клапан через 5 секунд.	<p>! ВІДКРИВАЙТЕ ШТОКИ КЛАПАНІВ ОБЕРЕЖНО</p> <p>При відкритті штоку клапана поверніть шестигранний ключ до досягнення стопору. Не намагайтеся докладати зусиль примусового відкриття.</p>
10. Спостерігайте за манометром протягом однієї хвилини, щоб переконатися, що немає ніяких змін тиску. Манометр повинен показувати тиск трохи вищий, ніж атмосферний.	


Примітка про додавання холодоагенту

Деякі системи вимагають додаткової зарядки в залежності від довжини труби. Стандартна довжина труби варіюється залежно від місцевого законодавства. Наприклад, у Північній Америці, стандартна довжина труби складає 7,5 м (25'). В інших регіонах стандартна довжина труби - 5 м (16'). Об'єм додаткового холодоагенту для зарядки можна розрахувати за наступною формулою:

ДОДАТКОВИЙ ХОЛОДОАГЕНТ ЗАЛЕЖНО ВІД ДОВЖИНИ ТРУБИ

Довжина сполучної труби (м)	Метод видалення повітря	Додатковий холодоагент	
≤ Стандартної довжини труби	Вакуумний насос	Немає	
> Стандартної довжини труби	Вакуумний насос	Рідина сторона: Ø 6.35 (ø 0.25")	Рідина сторона: Ø 9.52 (ø 0.375")
		R22: (Довжина труби - стандартна довжина) x 30г/м (Довжина труби - стандартна довжина) x 0.32у/ф	R22: (Довжина труби - стандартна довжина) x 60г/м (Довжина труби - стандартна довжина) x 0.64у/ф
		Інвертор R410A: (Довжина труби - стандартна довжина) x 15г/м (Довжина труби - стандартна довжина) x 0.16у/ф	Інвертор R410A: (Довжина труби - стандартна довжина) x 30г/м (Довжина труби - стандартна довжина) x 0.32у/ф
		Фіксована частота R410A: (Довжина труби - стандартна довжина) x 20г/м (Довжина труби - стандартна довжина) x 0.21у/ф	Фіксована частота R410A: (Довжина труби - стандартна довжина) x 40г/м (Довжина труби - стандартна довжина) x 0.42у/ф
! ПОПЕРЕДЖЕННЯ			
Не змішуйте типи холодоагентів			



Перевірки безпеки електричної системи		ЗАСТЕРЕЖЕННЯ
Після встановлення переконайтесь у тому, що електрична проводка зроблена відповідно до місцевих та національних правил, а також відповідно до Посібника для встановлення.		РИЗИК УРАЖЕННЯ ЕЛЕКТРИЧНИМ СТРУМОМ. ВСЯ ПРОВІДКА ПОВИННА ВІДПОВІДАТИ МІСЦЕВИМ І НАЦІОНАЛЬНИМ ЕЛЕКТРОТЕХНІЧНИМ НОРМАМ, І ПОВИННА БУТИ ВСТАНОВЛЕНА ЛІЦЕНЗОВАНИМ ЕЛЕКТРИКОМ.
ДО ПОЧАТКУ ПРОБНОЇ ЕКСПЛУАТАЦІЇ		Перевірка витіку газу
Перевірте заземлення		Існує два різних методи перевірити наявність витоків газу.
Виміряйте опір заземлення за допомогою візуального виявлення та тестера опору заземлення. Опір заземлення має бути менше 4.		Метод мильної води Використовуючи м'яку щітку, нанесіть мильну воду або рідкий миючий засіб на всі точки з'єднання труб на внутрішньому і зовнішньому блоках. Наявність бульбашок вказує на витік.
Примітка: Ця вимога може встановлюватись у деяких місцевостях в США.		Метод детектора витіку При використанні детектора витіку зверніться до Посібника з експлуатації приладу для отримання інструкцій щодо використання.
ПІД ЧАС ПРОБНОЇ ЕКСПЛУАТАЦІЇ		ПІСЛЯ ВИКОНАННЯ ПЕРЕВІРОК ВИТОКУ ГАЗУ
Перевірте, чи існує витік струму		
Під час пробної експлуатації використовуйте електронний мультиметр для проведення повного тесту витіку струму.		Переконавшись у тому, що ВИТІК ВІДСУТНІЙ у всіх точки з'єднання труб, закрийте кришку клапана на зовнішньому блоці.
Якщо виявлений витік струму, негайно вимкніть пристрій і викличте кваліфікованого електрика, щоб знайти і усунути причину витіку.		
Примітка: Ця вимога може встановлюватись у деяких місцевостях в США.		

ДО ПОЧАТКУ ПРОБНОЇ ЕКСПЛУАТАЦІЇ	Список необхідних перевірок		
	Задовільно	Незадовільно	
Пробна експлуатація повинна проводитись тільки після виконання наступних кроків:	Відсутність витоку струму		
• Перевірка безпеки електричної системи - Переконайтеся, що електрична система пристрою є безпечною і працює належним чином	Блок заземлений належним чином		
• Перевірка витоку газу - Перевірте всі вальцовачні з'єднання і переконайтеся, що система не протікає	Всі електричні клеми закриті належним чином		
• Переконайтеся, що газовий і рідинний клапани (високого і низького тиску) повністю відкриті	Внутрішні і зовнішні блоки міцно встановлені		
Вказівки для пробної експлуатації	Відсутні витоки на усіх точках з'єднань труб		
Пробна експлуатація повинні тривати принаймні 30 хвилин.	Вода належним чином витікає з дренажного шлангу		
1. Підключіть живлення до пристрою.	Всі трубопроводи ізольовані належним чином		
2. Натисніть кнопку ON/OFF на пульті дистанційного керування, щоб увімкнути його.	Блок виконує функцію COOL правильно		
3. Натисніть кнопку MODE, щоб пролистати по черзі наступні функції: • COOL – Виберіть мінімально можливу температуру • HEAT – Виберіть найвищу можливу температуру	Блок виконує функцію HEAT правильно		
4. Дайте кожній функції попрацювати протягом 5 хвилин і виконайте наступні перевірки:	Жалюзі внутрішнього блоку обертається правильно		
	Внутрішній блок реагує на пульт дистанційного керування		

<p>ПОДВІЙНА ПЕРЕВІРКА ТРУБНИХ З'ЄДНАНЬ</p>	 <p>Кнопка ручного керування</p>
<p>Під час експлуатації тиск контуру холодоагенту буде збільшуватися. Це може спричинити витік, який не був встановлений під час первинної перевірки на герметичність. Знайдіть час протягом пробної експлуатації, щоб двічі перевірити всі точки з'єднання труб холодоагенту на наявність витоків. Див. розділ «Перевірка витоку газу» для отримання вказівок.</p>	
<p>5. Після успішного завершення пробної експлуатації, і ви упевнені, що всі пункти із списку перевірки показали задовільний результат, виконаєте наступні дії:</p>	
<p>а. За допомогою пульта дистанційного керування поверніть блок до нормальної робочої температури. б. Використовуючи ізоляційну стрічку, оберніть точки з'єднань труб холодоагенту внутрішнього блоку, що залишилися не оберненими протягом встановлення внутрішнього блоку.</p>	
<p>ЯКЩО КІМНАТНА ТЕМПЕРАТУРА НИЖЧЕ 17°C (63°F)</p>	<p>Рис. 8.1</p>
<p>Ви не можете використовувати пульт дистанційного керування, щоб увімкнути функцію COOL, коли кімнатна температура нижче 17°C. У цьому випадку, ви можете використовувати кнопку ручного управління для перевірки функцію COOL.</p>	
<p>1. Знайдіть кнопку ручного управління на правій бічній панелі приладу. Див. Рис. 8.1.</p>	
<p>2. Натисніть кнопку MANUAL CONTROL один раз, щоб активувати режим FORCED AUTO.</p>	
<p>3. Натисніть кнопку MANUAL CONTROL ще раз для активації режиму FORCED COOLING.</p>	
<p>4. Виконайте пробний пуск у звичайному порядку</p>	

Цей прилад містить холодоагент та інші потенційно небезпечні матеріали. Під час його утилізації законодавство вимагає спеціального видалення і обробки. Не викидайте цей виріб разом з побутовими відходами або не відсортованими муніципальними відходами.

Під утилізації даного приладу, у вас є такі варіанти:

- Утилізувати прилад в призначений муніципальний заклад для збору електронних відходів .
- Під час придбання нового приладу, торговельний представник повинен забрати у вас старий прилад безкоштовно.
- Виробник повинен забрати у вас старий прилад безкоштовно.
- Продати прилад сертифікованим приймачам металобрухту.

Спеціальне повідомлення

Утилізація даного пристрою у лісі або інших природних околицях ставить під загрозу ваше здоров'я і шкідливе для навколишнього середовища. Небезпечні речовини можуть проникнути у ґрунтові води і ланцюг харчування.



Для покращення виробу можуть змінюватись без попередження його дизайн і технічні характеристики. Зверніться до торговельного агентства або виробника за більш докладною інформацією.

BERGEN



Конструкція і технічні характеристики можуть бути змінені без попереднього сповіщення для поліпшення якості продукції. Проконсультуйтеся з відділом продажу або виробником для більш детальної інформації.