



Зневоложувач повітря

Whirlpool DE20W5252

Посібник з встановлення і використання

⚠ УВАЖНО ПРОЧИТАЙТЕ І ДОТРИМУЙТЕСЬ

- Завантажте повну інструкцію з експлуатації на docs.whirlpool.eu.
- Перед використанням приладу прочитайте ці інструкції з безпеки. Зберігайте їх під рукою для використання в майбутньому.
- Ці інструкції містять важливі застереження щодо безпеки, яких слід завжди дотримуватися. Виробник не несе відповідальності за недотримання цих інструкцій з безпеки, за неналежне використання приладу або неправильне налаштування елементів керування.

У приладі використовується легкозаймистий холодоагент (R290), максимальна кількість холодоагенту, що заправляється, становить 0,058 кг. Прилад слід встановлювати, експлуатувати та зберігати в приміщенні з площею підлоги більше 4 м². І кімната повинна бути вище 2,2 м.

Дітей до 8 років слід тримати подалі від приладу, якщо вони не знаходяться під постійним наглядом.

Діти віком від 8 років і особи з обмеженими фізичними, сенсорними чи розумовими здібностями або з недостатнім досвідом і знаннями можуть користуватися цим пристроєм, лише якщо вони перебувають під наглядом або отримали інструкції щодо безпечного використання та розуміють пов'язану з цим небезпеку. Діти не повинні гратися з пристроєм. Чищення та технічне обслуговування не повинні виконуватися дітьми без нагляду.

Не використовуйте зливу воду для людей або домашніх тварин

ПРАВИЛЬНЕ ВИКОРИСТАННЯ

УВАГА: прилад не призначений для роботи за допомогою зовнішнього комутаційного пристрою, такого як таймер, або окремої системи дистанційного керування.

Цей прилад призначений для використання в домашньому господарстві та подібних додатках, таких як: готелі та робочі офіси.

Цей прилад не призначений для професійного використання. Не використовуйте прилад поза приміщенням.

Не використовуйте прилад у середовищі з температурою навколишнього середовища нижче 0°C, оскільки це може призвести до замерзання води в шлангах і пошкодження приладу.

Перш ніж переміщати пристрій, переконайтеся, що ємність для води порожня. - Ризик ураження електричним струмом або пожежі.

Завжди спочатку вимикайте осушувач за допомогою кнопки живлення на панелі виробу.

Не використовуйте автоматичний вимикач джерела живлення та не виймайте вилку, щоб вимкнути його. Від'єднайте осушувач від джерела живлення, якщо він не використовувався протягом тривалого періоду часу або під час грози/грози.

Ніколи не вставляйте перешкоди в вихідний отвір повітря (ризик травми). Тримайте вентиляційні отвори вільними від будь-яких перешкод

ВСТАНОВЛЕННЯ

- Прилад повинні обслуговувати та встановлювати дві чи більше особи - ризик травмування.
- Використовуйте захисні рукавички, щоб розпаковувати та встановлювати - ризик порізу.
- Встановлення, і ремонт повинен виконувати кваліфікований фахівець відповідно до правил електробезпеки.
- Не ремонтуйте та не замінюйте жодну частину приладу, якщо інше не зазначено в посібнику користувача
- Тримайте дітей подалі від місця встановлення. Після розпакування приладу переконайтеся, що він не був пошкоджений під час транспортування. У разі виникнення проблем зверніться до дилера або найближчої служби післяпродажного обслуговування.
- Після встановлення відходи упаковки (пластик, пінополістирол тощо) слід зберігати в недоступному для дітей місці - ризик удушення.
- Перед будь-якими операціями встановлення прилад має бути відключений від усіх джерел живлення - ризик ураження електричним струмом.
- Під час встановлення переконайтеся, що прилад не пошкодив кабель живлення - ризик пожежі або ураження електричним струмом.
- Увімкніть прилад лише після завершення встановлення.
- Завжди залишайте 20 см проміжку навколо приладу та 50 см над ним. Недостатня вентиляція може призвести до перегріву або пожежі.
- Щоб уникнути потенційної небезпеки пожежі, переконайтеся, що фільтр встановлено перед використанням приладу.
- Не розташовуйте прилад поблизу джерела тепла (ризик пожежі).
- Уникайте розташовувати легкозаймисті матеріали, такі як спирт, бензин або аерозолі, поблизу приладу (ризик вибуху або пожежі).
- Експлуатуйте прилад лише на рівній і стійкій поверхні. Перш ніж переміщати прилад, від'єднайте шнур живлення.

ЕЛЕКТРИЧНА БЕЗПЕКА

- Джерело живлення повинно мати напругу 210-230В. Діаметр дротів живлення повинен відповідати вимогам.
- Повинна бути можливість від'єднати прилад від джерела живлення, витягнувши його з розетки. Прилад має бути заземлений відповідно до діючих стандартів електробезпеки. Рекомендується використовувати запобіжник або автоматичний вимикач. Уся проводка має відповідати діючим нормам та встановлюватися кваліфікованим електриком.
- Не використовуйте подовжувачі, розгалужувачі або адаптери. Електричні компоненти не повинні бути доступні для користувача після встановлення. Не використовуйте прилад, якщо ви мокрі або босоніж. Не використовуйте цей прилад, якщо він має пошкоджений кабель живлення чи штекер, якщо він не працює належним чином, якщо його було пошкоджено чи він впав.
- Якщо шнур живлення пошкоджено, кваліфікований фахівець має замінити його на ідентичний щоб уникнути ризику ураження електричним струмом.
- Забезпечте безпечне заземлення та підключення заземлюючого дроту до спеціальної системи заземлення будівлі, встановленої професіоналами. Прилад повинен бути оснащений вимикачем захисту від витоку електроенергії та допоміжним автоматичним вимикачем достатньої потужності. Автоматичний вимикач також повинен мати магнітну та термічну функцію відключення, щоб забезпечити захист у разі короткого замикання та перевантаження.

ЧИЩЕННЯ ТА ОБСЛУГОВУВАННЯ

ПОПЕРЕДЖЕННЯ: Перед виконанням будь-яких операцій з обслуговування переконайтеся, що прилад вимкнено та від'єднано від джерела живлення; ніколи не використовуйте пароочисне обладнання - ризик ураження електричним струмом

УТИЛІЗАЦІЯ УПАКОВКИ

- Пакувальний матеріал на 100% підлягає переробці та позначений символом переробки. Тому різні частини упаковки необхідно утилізувати відповідально до місцевих правил утилізації відходів.





УТИЛІЗАЦІЯ ПРИСТРОЮ

- Цей пристрій виготовлено з матеріалів, які підлягають переробці або повторному використанню. Утилізуйте його відповідно до місцевих правил утилізації відходів. Щоб отримати додаткову інформацію про поводження з побутовими електроприладами, утилізацію та переробку, зверніться до місцевих органів влади, служби збору побутових відходів або магазину, де ви придбали прилад. Цей прилад позначено відповідно до європейської Директиви 2012/19/ЄС про відходи електричного та електронного обладнання (WEEE). Забезпечивши належну утилізацію цього продукту, ви допоможете запобігти негативним наслідкам для навколишнього середовища та здоров'я людей.

ДЕКЛАРАЦІЯ ПРО ВІДПОВІДНІСТЬ

- Холодоагент знаходиться в герметично закритій системі (R290).

Explanation of symbols displayed unit.

 Caution, risk of fire	ОБЕРЕЖНО	Цей символ означає, що в цьому приладі використовується легкозаймистий холодоагент. Якщо холодоагент витікає та піддається впливу зовнішнього джерела займання, існує ризик пожежі
	УВАГА	Цей символ означає, що інструкцію з експлуатації слід уважно прочитати This symbol shows that the operation manual should be read carefully
	УВАГА	Цей символ вказує на те, що обслуговуючий персонал повинен працювати з цим обладнанням відповідно до інструкції зі встановлення
	УВАГА	Цей символ означає, що доступна така інформація, як інструкція з експлуатації або інструкція зі встановлення

ІНСТРУКЦІЇ БЕЗПЕКИ ЩОДО РЕМОНТУ І ОБСЛУГОВУВАННЯ ПРИЛАДІВ З СПЕЦІАЛЬНИМ ХОЛОДОАГЕНТОМ

Завантажте повний посібник із детальними методами встановлення, обслуговування, обслуговування та ремонту на docs.whirlpool.eu

Не використовуйте засоби для прискорення процесу розморожування або очищення, крім рекомендованих виробником.

Прилад слід зберігати в добре провітрюваному приміщенні, де розмір приміщення відповідає площі приміщення, зазначеному для експлуатації; без безперервно діючих джерел запалювання (наприклад, відкритого вогню, працюючого газового приладу або працюючого електронагрівача). Не проколуйте і не спалюйте пристрій. Майте на увазі, що холодоагенти можуть не мати запаху.

Будь-яка особа, яка бере участь у роботі з контуром холодоагенту повинна мати дійсний сертифікат, який підтверджує його компетенцію щодо безпечного поводження з холодоагентами. Обслуговування повинно виконуватись лише згідно з рекомендаціями виробника обладнання. Технічне обслуговування та ремонт, які потребують допомоги іншого кваліфікованого персоналу, повинні виконуватись під наглядом особи, яка кваліфікована у використанні легкозаймистих холодоагентів. Прилад слід встановлювати, експлуатувати та зберігати в приміщенні, площа якого перевищує 4 м². Максимальний об'єм заправки холодоагенту становить 0,058 кг.

У разі повторного використання розвальцьованих з'єднань необхідно повторно виготовити розвальцьову частину.

1. Транспортування обладнання, що містить легкозаймисті холодоагенти, повинно відповідати транспортним правилам.
2. Маркування обладнання за допомогою знаків повинно відповідати місцевим нормам.
3. Утилізація обладнання, в якому використовуються легкозаймисті холодоагенти, повинна відповідати національним нормам.
4. Зберігання обладнання / приладів повинно відбуватися відповідно до інструкцій виробника.
5. Захист упаковки для зберігання повинен бути сконструйований таким чином, щоб механічне пошкодження обладнання всередині упаковки не призвело до витоку холодоагенту. Максимальна кількість одиниць обладнання, яке дозволено зберігати разом, має відповідати місцевим нормам.
6. Інформація про обслуговування.
 - 6-1 Перед початком роботи з системою, що містить легкозаймисті холодоагенти, необхідно перевірити техніку безпеки, щоб переконатися, що ризик займання мінімізований. Для ремонту холодильної системи слід дотримуватись наступних запобіжних заходів перед проведенням робіт із системою.
 - 6-2 Робота повинна проводитися відповідно до контрольованої процедури, щоб мінімізувати ризик наявності горючого газу або пари під час виконання роботи.
 - 6-3 Увесь обслуговуючий персонал та інші, хто працює на місцевості, повинні бути проінструктовані щодо характеру робіт, що виконуються. Слід уникати роботи в замкнених приміщеннях.
 - 6-4 Перед початком і під час роботи необхідно перевірити територію за допомогою відповідного детектора холодоагенту, щоб переконатися, що технік знає про потенційно займисту атмосферу. Переконайтеся, що обладнання для виявлення витоку, яке використовується, придатне для використання з легкозаймистими холодоагентами, тобто не є іскрячим, є належним чином герметичним, є іскробезпечним.

6-5 Наявність вогнегасника

Якщо з холодильним обладнанням або будь-якими пов'язаними частинами необхідно проводити будь-які роботи, має бути під рукою відповідне обладнання для пожежогасіння. Майте вогнегасник із сухим порошком або CO₂ поруч із зоною заряджання.

6-6 Джерела вогню

Жодна особа, яка виконує роботи з охолоджувальною системою, які передбачають оголення будь-яких труб, що містять або містили легкозаймистий холодоагент, не повинні використовувати будь-які джерела займання таким чином, щоб це могло призвести до ризику пожежі або вибуху.

Усі можливі джерела займання, включно з курінням сигарет, слід тримати на достатній відстані від місця встановлення, ремонту, демонтажу та утилізації, під час яких можливий викид легкозаймистого холодоагенту в навколишній простір. До роботи територія навколо обладнання має бути оглянута, щоб переконатися у відсутності небезпеки займання. Повинні бути розміщені таблички «Палити заборонено».

6-7 Вентиляція

Переконайтеся, що територія знаходиться на відкритому повітрі або що вона достатньо провітрюється, перш ніж проникати в систему або виконувати будь-які роботи. Вентиляція повинна зберігатися протягом періоду виконання робіт. Вентиляція повинна безпечно розсіювати будь-який вивільнений холодоагент і бажано видаляти його назовні в атмосферу.

6-8 Перевірка холодильного обладнання

Запчастини які замінюються повинні відповідати специфікаціям виробника. У разі сумнівів зверніться за допомогою до технічного відділу виробника. Обов'язково виконайте наступні перевірки повинні перед роботою з установками, які використовують легкозаймисті холодоагенти:

- Фактична заправка холодоагенту відповідає специфікаціям;
- Вентиляційне обладнання працює належним чином;
- Якщо використовується непрямий контур охолодження, слід перевірити вторинний контур на наявність холодоагенту;
- Маркування обладнання видиме і розбірливе. Нерозбірливі позначки та знаки виправити;
- Компоненти що містять холодоагент встановлені так, що на них не потрапить будь-яка речовина, яка може їх роз'їсти, за винятком випадків, коли компоненти виготовлені з матеріалів, які за своєю суттю є стійкими до корозії або належним чином захищені від корозії.

6-9 Перевірка компонентів

Ремонт і технічне обслуговування електричних компонентів повинні проводитись з урахуванням норм безпеки. Якщо існує ймовірність несправності, яка може поставити під загрозу безпеку, не можна підключати електроживлення доти, доки її не буде усунено. Перевірки безпеки повинні включати:

- Конденсатори розряджені: розряджати слід безпечним способом щоб уникнути можливості іскріння;
- Оголені електричні компоненти і дроти під напругою відсутні;
- Обладнання заземлено.

7. Ремонт герметичних компонентів

Під час ремонту з герметичними компонентами обладнання повинно бути повністю знеструмлено.

Постійно діючий детектор витoku холодоагенту повинен бути розташований в найбільш критичній точці, щоб попередити про потенційно небезпечну ситуацію.

Переконайтеся, що пристрій надійно закріплено. Переконайтеся, що ущільнювачі запобігають проникненню легкозаймистих речовин в атмосферу. Замінені частини повинні відповідати специфікаціям виробника.

8. Ремонт іскробезпечних компонентів

Іскробезпечні компоненти є єдиними, з якими можна працювати під напругою в присутності горючої атмосфери. Замінюйте компоненти лише на запчастини, зазначені виробником. Інші частини можуть призвести до займання холодоагенту що витік.

9. Прокладка кабелів

Переконайтеся, що кабелі не піддаються зношенню, корозії, надмірному тиску, вібрації, не стикаються з гострими краями, не піддаються несприятливим впливам навколишнього середовища. Врахуйте вплив старіння або постійну вібрацію від таких джерел, як компресори або вентилятори.

10. Виявлення легкозаймистих холодоагентів

За жодних обставин не можна використовувати потенційні джерела займання для пошуку або виявлення витоків холодоагенту. Галогенний факел (або будь-який інший детектор із використанням відкритого вогню) не можна використовувати.

Наступні методи виявлення витоків вважаються прийнятними для систем, що містять легкозаймисті холодоагенти:

- Електронні детектори витоків. Переконайтеся, що детектор не є потенційним джерелом займання та підходить для використовуваного холодоагенту. Обладнання для виявлення витoku має бути відкаліброване відповідно до використовуваного холодоагенту та підтверджено реагувати на відповідний відсоток газу.

- Піна і рідина для виявлення витоків також підходять для використання з більшістю холодоагентів, слід уникати використання миючих засобів, що містять хлор, що може пошкодити пристрій.

Якщо є підозра на витік, весь відкритий вогонь необхідно загасити.

11. Ремонт

Якщо ремонт потребує пайки, весь холодоагент необхідно видалити з системи або ізолювати (за допомогою запірних клапанів) у частині системи, віддаленій від місця пайки.

При проникненні в контур холодоагенту для ремонту дотримуйтесь наступної процедури:

- Видаліть холодоагент;
- Продуйте контур інертним газом;
- Вакуумуйте;
- Продуйте контур інертним газом;
- Можна втручатися в контур де був хладагент.

12. Заправка холодоагентом

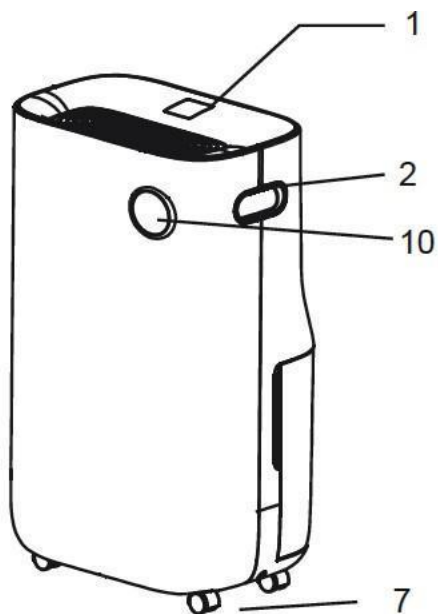
In addition to conventional charging procedures, the following requirements shall be followed:
- Ensure that contamination of different refrigerants does not occur when using charging equipment.

- Шланги повинні бути якомога коротшими, щоб мінімізувати кількість холодоагенту, що міститься в них.
- Балони повинні зберігатися у відповідному положенні відповідно до інструкцій.
- Переконайтеся, що холодильну систему заземлено перед заправкою системи холодоагентом.
- Промаркуйте систему після завершення заряджання.
- Не переповняйте холодильну систему. Перед заправкою система повинна бути випробувана тиском. Система має бути перевірена на герметичність після заправки, але перед введенням в експлуатацію.
-

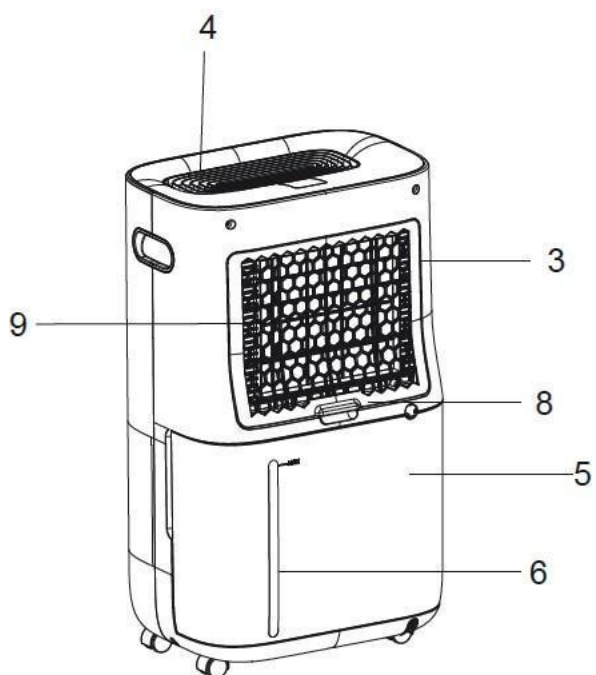
13. Виведення з експлуатації

Перш ніж виконувати цю процедуру, необхідно, щоб технік повністю ознайомився з обладнанням і всіма його деталями. Рекомендується безпечно відновлення всіх холодоагентів. Обладнання має бути промарковано, що воно виведено з експлуатації та звільнено від холодоагенту.

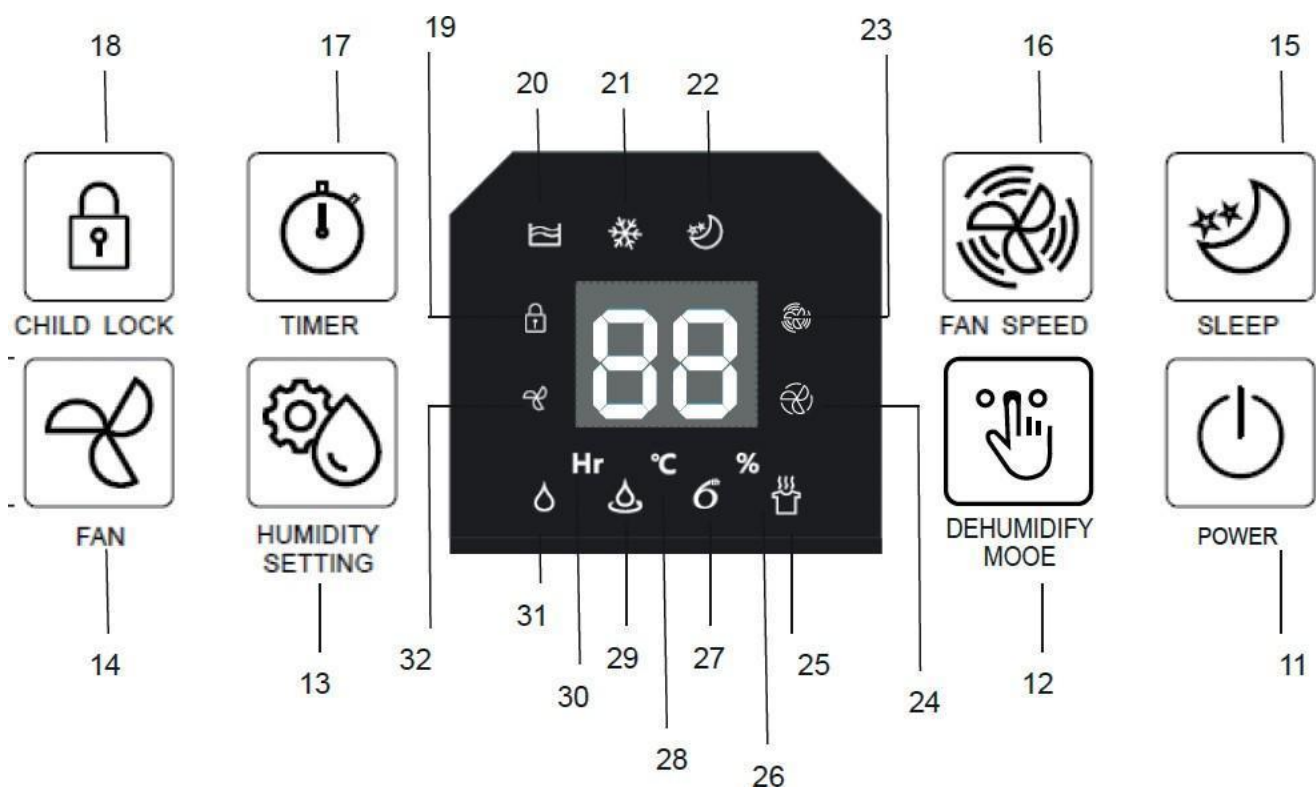
ОПИС ПРОДУКТУ



1. Контрольна панель і дисплей
2. Ручка
3. Вхід повітря
4. Витік повітря
5. Контейнер для води
6. Індикатор рівня води
7. Колеса
8. Конектор для шлангу постійного зливу
9. Фільтер
10. Кольоровий Індикатор



ІНТЕРФЕЙС



11. Кнопка включення

Натисніть щоб включити/виключити

12. Кнопка режиму

Використовується для вибору режиму роботи: Normal, Continuous, 6th sense, Laundry program.

13. Кнопка рівня вологості

Використовується для встановлення бажаного рівня вологості

14. Кнопка вентиляції

Перемикає пристрій з режиму зневоложення до режиму циркуляції повітря.

15. Кнопка нічного режиму

Вимикає підсвічування. Пристрій продовжує працювати.

16. Кнопка швидкості вентилятора

17. Кнопка таймера

Встановлює затримку включення або виключення пристрою в діапазоні 0-24 год

18. Кнопка блокування

Натисніть щоб заблокувати пристрій від випадкових натискань

19. Індикатор блокування

20. Індикатор заповнення ємності з водою

21. Індикатор процесу відтайки охолоджувача

22. Індикатор режиму сну

23. Індикатор високої швидкості вентилятора

24. Індикатор низької швидкості вентилятора

25. Індикатор режиму Laundry(Пральня)

26. Індикатор вологості

27. Індикатор режиму 6th Sense

28. Індикатор температури

29. Індикатор режиму Continuous

30. Індикатор таймеру

31. Індикатор режиму Normal

32. Індикатор вентилятора

ПЕРШЕ ВИКОРИСТАННЯ

Після транспортування або переміщення приладу зачекайте одну годину, перш ніж підключати його до джерела живлення, переконайтеся, що прилад стоїть у вертикальному положенні, на стійкій і рівній поверхні. Залиште відповідні зазори, як зазначено в параграфі про

встановлення.


Коли контейнер для води заповнений або не вставлений належним чином, засвітиться індикатор повного контейнера (20), і прилад зупинить роботу.

ПРИМІТКА: щоб уникнути потенційної небезпеки пожежі, переконайтеся, що фільтр встановлено перед використанням приладу

ОПИС РЕЖИМІВ РОБОТИ


Увімкнення/вимкнення пристрою



Після підключення приладу до джерела живлення натисніть кнопку ЖИВЛЕННЯ  (11) щоб включити або виключити пристрій. Кнопку можна знайти в правій частині панелі керування (1). Після натискання кнопки ЖИВЛЕННЯ осушувач видає 1 звуковий сигнал.

Вибір режиму



Натисніть кнопку РЕЖИМ ОСУШЕННЯ  (12) щоб вибрати режим роботи: Normal, Continuous, 6th sense, Laundry.

При натисканні цієї кнопки режими змінюються послідовно

Normal, ->Cont, ->6th sense, ->Laundry.

Пристрій починає працювати в режимі який був вибраний минулого разу.

Normal (Нормальний): Коли індикатор 31 світиться, прилад працює в нормальному режимі. Дозволяє ручне налаштування як швидкості вентилятора, так і бажаного рівня вологості.

Continuous (Постійний): Коли індикатор 29 світиться, прилад автоматично встановлює низьку швидкість вентилятора, і осушувач працюватиме безперервно. Встановити рівень вологості вручну неможливо..

6th sense (6-те чуття): Коли індикатор 27th світиться, прилад працює в режимі 6th sense. Прилад автоматично регулює швидкість вентилятора відповідно до рівня вологості в кімнаті. Коли пристрій спочатку переходить у режим 6th sense, вентилятор і компресор працюють відповідно до наступного:

Вологість середовища	Компресор	Швидкість вентилятора
≥65%	Включено	Висока
від 50% до <65%	Включено	Низька
≤50%	Виключено	Низька

Laundry (пральня): коли загоряється індикатор режиму Laundry (25), прилад продовжуватиме постійно осушувати повітря та працюватиме на високій швидкості вентилятора. Швидкість вентилятора та рівень вологості не можна регулювати в цьому режимі. Цей режим підходить для сушіння білизни.

Встановлення рівня вологості



HUMIDITY
SETTING

В режимі Normal натисніть кнопку (12) щоб встановити бажаний рівень відносної вологості від 30% до 80%. Індикатор (26) на світлодіодному дисплеї блиматиме

під час внесення змін. Осушувач вимкнеться, коли повітря досягне встановленого рівня вологості. В інших режимах налаштування воогості недоступно.

Налаштування вентилятора



FAN

Натисніть кнопку 14, щоб вибрати режим вентилятора. На світлодіодному дисплеї засвітиться індикатор 32. Пристрій вимикає функцію осушення та забезпечує циркуляцію

повітря. Швидкість вентилятора можна регулювати між «ВИСОКОЮ» та НИЗЬКОЮ за допомогою кнопки 16.

Нічний режим



SLEEP

Натисніть кнопку SLEEP (15), щоб вибрати нічний режим. Індикатор (22) вмикається. У цьому режимі підсвічування дисплею буде вимкнено, пристрій продовжуватиме працювати.

Швидкість вентилятора



FAN SPEED

Натисніть кнопку FAN SPEED (16), щоб вибрати іншу швидкість вентилятора. На світлодіодному дисплеї засвітиться індикатор (23) або (24). У режимі вентилятора та нормальному режимі можна натиснути кнопку швидкості вентилятора, щоб встановити високу/низьку швидкість вентилятора

ТАЙМЕР



Натисніть кнопку «TIMER» (17), щоб увімкнути/вимкнути таймер. На світлодіодному дисплеї засвітиться індикатор «Hr» (30). Таймер можна встановити з кроком у 1 годину в діапазоні від 0 до 24 годин.

Затримка включення

Таймер увімкнення можна встановити, коли прилад перебуває у стані ВИМКНЕНО. Натисніть кнопку таймера: засвітиться індикатор «Hr», а на світлодіодному дисплеї з'явиться «00»; Протягом 5 секунд ви можете натиснути кнопку таймера, щоб вибрати потрібну затримку, коли прилад повинен увімкнутися. Після встановлення таймера протягом 5 секунд відобразиться час, світиться індикатор «Hr». Пристрій увімкнеться автоматично з вибраною затримкою.

Затримка виключення

Таймер вимкнення можна встановити, коли прилад увімкнено. Натисніть кнопку таймера: засвітиться індикатор «Hr», а на світлодіодному дисплеї з'явиться «00»; протягом 5 секунд натисніть кнопку таймера, щоб вибрати потрібну затримку вимкнення. Після встановлення таймера протягом 5 секунд відобразиться час затримки і засвітиться індикатор «Hr». Прилад автоматично вимкнеться у вибраній час.

Відміна затримки включення/виключення

Натисніть кнопку таймера. Після того, як на світлодіодному дисплеї засвітиться індикатор «Hr», натискайте кнопку таймера, поки прилад не відобразить «00», а індикатор таймера «Hr» на світлодіодному дисплеї не зникне.

ДИСПЛЕЙ ТЕМПЕРАТУРИ

У будь-якому режимі натисніть і утримуйте кнопку HUMIDITY SETTING (13) протягом 5 секунд, на світлодіодному дисплеї відобразиться температура навколишнього середовища, через 5 секунд дисплей повернеться до відображення вологості навколишнього середовища.

БЛОКУВАННЯ ВІД ДІТЕЙ



Натисніть і утримуйте кнопку «CHILD LOCK» (18) протягом 3 секунд, щоб заблокувати всі елементи керування. Індикатор 19 засвітиться. Натисніть і утримуйте «CHILD LOCK» ще 3 секунди, щоб розблокувати всі елементи керування. Індикатор (19) потухне.


АВТОМАТИЧНА ЗУПИНКА

Коли контейнер для води заповнено, або відсутній, або неправильно вставлений, або коли рівень вологості на 3% нижчий за встановлену вологість, пристрій автоматично припинить роботу.

ЕНЕРГОНЕЗАЛЕЖНА ПАМ'ЯТЬ

У разі збою живлення всі налаштування будуть збережені (крім налаштування таймера). Після відновлення електроживлення пристрій відновить роботу відповідно до збережених налаштувань.

КОНТЕЙНЕР ДЛЯ ВОДИ

Якщо контейнер для води відсутній або заповнений загориться індикатор 20 **Water Full**  і пристрій подасть довгий звуковий сигнал. Після встановлення порожнього контейнера на місце пристрій продовжить працювати.

АВТОМАТИЧНА ВІДТАЙКА


Коли іній покриє охолоджувач, засвітиться індикатор 21 і компресор зупиниться. Вентилятор працюватиме доки не завершиться процес розморожування. Потім прилад продовжить роботу.

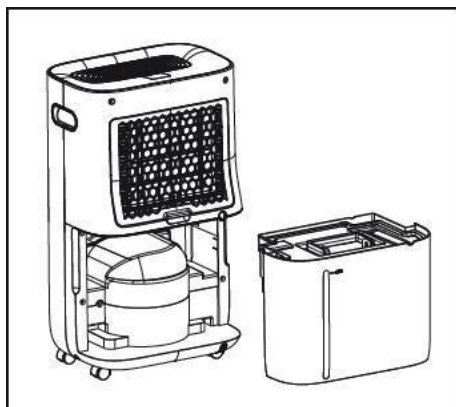
КОЛЬОРОВИЙ ІНДИКАТОР

Кольоровий індикатор (10) на передній панелі допомагає з першого погляду зрозуміти рівень вологості у вашій кімнаті.

Колір	Вологість
Синій	менше 50% - низька вологість
Зелений	50%-70% - середня вологість
Червоний	більше 70% - висока вологість

КОНТЕЙНЕР ДЛЯ ВОДИ

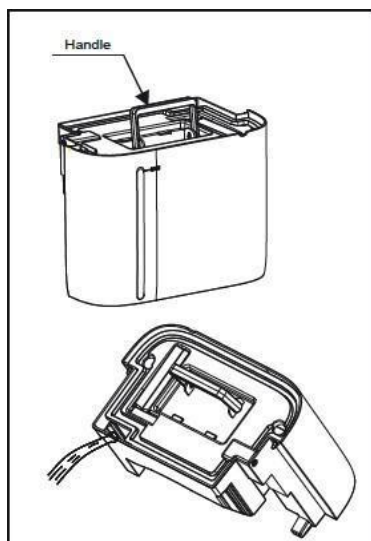
Індикатор 20 **Water Full**  засвітиться коли контейнер для води повністю заповниться. Прилад перестане працювати. Вилийте воду.



1. Вийміть контейнер

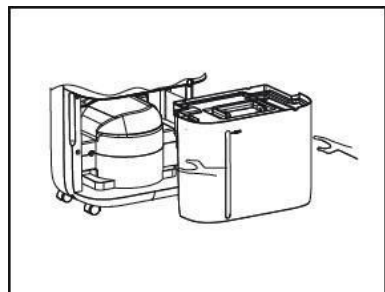
Під час роботи і деякий час після вимкнення вода ще може капати до контейнера. Зачекайте не менше 3 хвилин після зупинки пристрою після цього можна виймати контейнер. Воду що пролилася витріть сухою тканиною.

Обережно витягніть контейнер з водою із задньої частини осушувача.




2. Вилийте воду

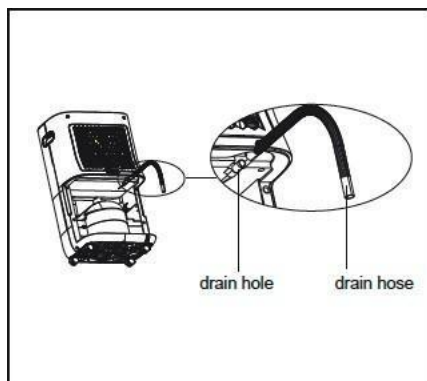
- Можете скористатися ручкою для переноски контейнера. Нахиліть контейнер і вилийте воду



3. Встановіть контейнер на місце

- Встановіть порожній контейнер на місце. Якщо контейнер встановлено неправильно буде горіти індикатор **Water Full**  (20) і пристрій не буде працювати, у такому випадку поправте контейнер. Пристрій продовжить роботу автоматично.

БЕЗПЕРЕРВНИЙ ЗЛИВ ВОДИ



1. Видаліть контейнер для води
2. Під'єднайте дренажний шланг (діаметром 10 мм) до зливного отвору та переконайтеся, що з'єднання щільне і немає небажаних витоків.
3. Дренажний шланг не повинен підніматися вище дренажного отвору. Переконайтеся що конденсат вільно втікає по дренажному шлангу. Періодично перевіряйте дренажний отвір і шланг, щоб переконатися, що вони щільно з'єднані, не пошкоджені і не заблоковані. Розміщення приладу на нерівній поверхні або неправильне встановлення шланга може призвести до витоку води і виходу пристрою з ладу.

ЯКЩО ПРИСТРІЙ ДОВГО НЕ ВИКОРИСТОВУЄТЬСЯ

1. Якщо пристрій не використовується протягом тривалого часу, переконайтеся, що він відключений від мережі.
2. Злийте всю воду та очистіть контейнер для води м'якою тканиною.
3. Очистіть фільтр повітря.
4. Накрийте пристрій, щоб запобігти накопиченню пилу. Зберігайте пристрій вертикально в прохолодному та сухому місці.

ДОГЛЯД ЗА ПРИСТРОЄМ

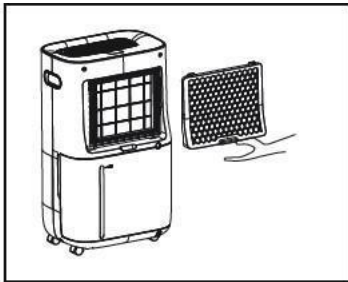
1. Вимкніть пристрій, від'єднайте шнур живлення.
2. Очистіть вхідний (3) і вихідний отвір (4) повітря м'якою тканиною. У цих точках накопичується пил.

ЗАУВАЖЕННЯ: Ніколи не використовуйте воду для миття осушувача. Якщо прилад працює в одному положенні протягом кількох днів, перевірте, чи немає бруду під ним та навколо нього. Періодично переміщайте пристрій і мийте підлогу під ним.

ОЧИСТКА ФІЛЬТРУ ПОВІТРЯ

Якщо фільтр забитий пилом, це негативно вплине на потік повітря та продуктивність пристрою. Щоб цього не сталося, перевіряйте та очищуйте фільтр кожні два тижні.

ЗАУВАЖЕННЯ: Повітряний фільтр слід очищати кожні два тижні. Недостатня вентиляція може спричинити низьку ефективність осушення, і швидке утворення інею.



1. Зніміть повітряний фільтр (3) із задньої частини пристрою

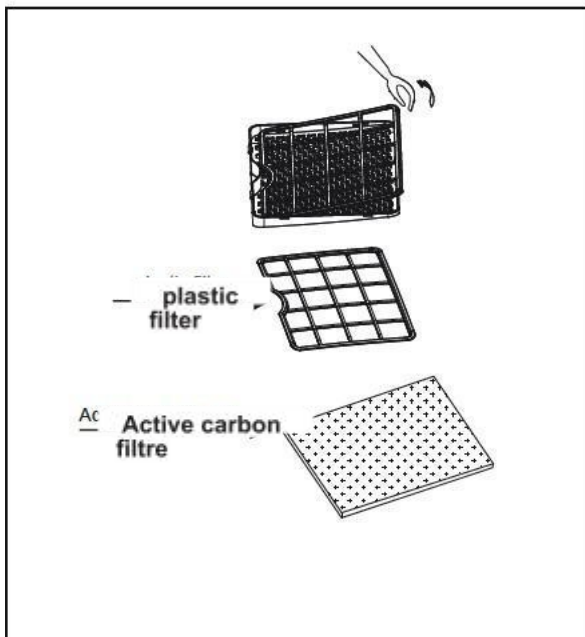
2. Розберіть фільтр.

3. Очистіть фільтр

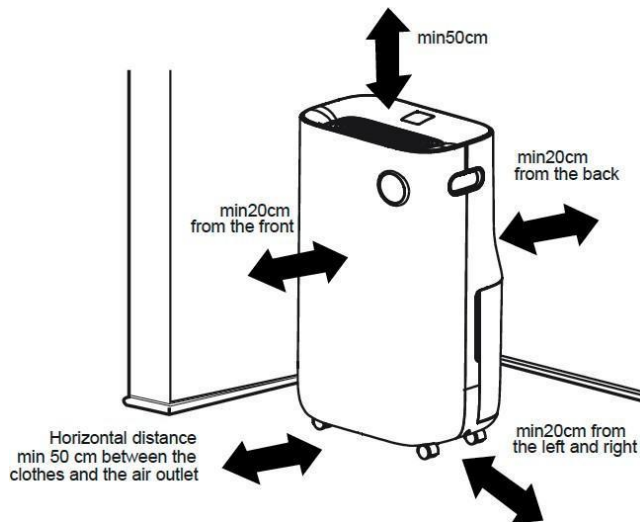
Використовуйте пилосос, щоб видалити пил з фільтра. Якщо фільтр дуже забруднений, очистіть його теплою водою з нейтральним миючим засобом. Після очищення залиште його сушитися при кімнатній температурі, доки всі його частини повністю не висохнуть.

4. Зберіть і вставте фільтр

Вставте вугільний фільтр у раму повітрозабірника. Вставте пластиковий фільтр у раму повітрозабірника та закріпіть його.



Мінімальні відстані до інших об'єктів в місці встановлення пристрою



ВСТАНОВЛЕННЯ

1. Поставте прилад у вертикальному положенні на стійку та підлогу. Тримайте пристрій завжди вертикально, ніколи не на боці.
2. Не ставте прилад вище рівня підлоги, наприклад на столі. Це може призвести до падіння приладу, що призведе до травм або пошкодження самого приладу.
3. Не використовуйте прилад у шафі, ванній кімнаті або у вузьких або замкнутих приміщеннях. Недостатня вентиляція може призвести до перегріву або пожежі.
4. Цей пристрій не призначений для контролю навколишнього середовища в місцях зберігання творів мистецтва, книг, тощо. Це може призвести до псування об'єктів.
5. Переконайтеся, що приміщення, де працює прилад, не надто маленьке. Коли компресор перегрівається, він автоматично вимикається, щоб запобігти нещасним випадкам. Якщо це станеться, від'єднайте прилад від мережі, усуньте проблему, зачекайте приблизно 45 хвилин, а потім перезапустіть прилад.
6. Перш ніж переміщати прилад, відключіть його від мережі та спорожніть контейнер для води.
7. Перед увімкненням приладу перевірте положення контейнера з водою.
8. Експлуатуйте прилад у місці, де температура не опускається нижче 5 °C і не піднімається вище 32 °C.
9. Розташуйте прилад на безпечній відстані від стін і меблів.
10. Під час роботи осушувача слід тримати його на відстані принаймні 50 см від будь-якого об'єкта, щоб запобігти виникненню конденсату, несправності, або ризику пожежі.
11. Осушувач має ролики для полегшення його позиціонування. Не намагайтеся котити осушувач повітря по килиму чи предметам. Інакше вода може вилитися з відра або осушувач може

застрягти на предметах.

12. Не пересувай прилад на коліщатах по нерівних поверхнях. Піднімання приладу запобігає пошкодженню коліщаток і підлоги. Ця порада також стосується килимів з товстим ворсом, оскільки коліщатка можуть залишати сліди.

13. Будь ласка, припиніть роботу осушувача, перш ніж переміщати його.

ВКАЗІВКИ ЩОДО БЕЗПЕКИ ВИКОРИСТАННЯ

1. Не ставте на прилад ємності з водою, наприклад вази. Пролит спричинити ураження електричним струмом, коротке замикання або пожежу.
2. Не стійте та не спирайтеся на прилад. Це може спричинити його падіння та травмування.
3. Регулярно перевіряйте і очищуйте пристрій, який використовується постійно або протягом тривалого часу. Інакше може статися перегрів або коротке замикання.
4. Не закривайте вхідний або вихідний отвір одягом або будь-якими іншими предметами. Перешкода потоку повітря може спричинити перегрів, несправності або пожежу.
5. Не вставляйте пальці або сторонні предмети, такі як шпильки, дріт або палички, у впускний або випускний отвір для повітря. Пристрій має вентилятор, який швидко обертається, тому вставлення рук або сторонніх предметів може призвести до травм, ураження електричним струмом і пошкодження пристрою.
6. Перед підключенням приладу до електромережі переконайтеся, що вилка суха, чиста і не запилена. Регулярно очищайте вилку сухою ганчіркою, оскільки бруд і пил заважають правильному з'єднанню. Волога або забруднена вилка може спричинити ураження електричним струмом або пожежу.

МОЖЛИВІ ПРОБЛЕМИ І ЇХ РІШЕННЯ

ПРОБЛЕМА	ПРИЧИНА І РІШЕННЯ
Раптовий шум під час роботи	Якщо це пов'язано зі стартом компресора це нормально
Вологість повітря не знижується	<ul style="list-style-type: none"> - Об'єм приміщення занадто великий - Приміщення не ізольоване від навколишнього середовища, наприклад відкриті двері або вікна. - У приміщенні є постійне джерело вологи: зволожувачі, тепла/гаряча вода, відкрите полум'я, тощо.
Пристрій збирає мало води	<ul style="list-style-type: none"> - Вологість повітря вже досить низька - Температура в приміщенні нижче 15°С
На початку роботи повітря що витікає має затхлий запах	Через підвищення температури теплообмінника повітря спочатку може мати дивний запах. Якщо при подальшій роботі запах зникне це нормально.
Шум під час роботи	Можливий резонанс елементів інтер'єру. Якщо пристрій встановлено на дерев'яній підлозі або ламінаті використовуйте коврик під пристроєм для зниження шуму.
Негучне періодичне шипіння або свист при роботі або перемиканні режимів	Це нормально. Пристрій використовує холодоагент який змінює агрегатний стан між рідким і газоподібним і може створювати звуки при протіканні всередині системи.
Залишки води в контейнері для води в новому пристрої.	Це нормально. Вода може залишитися після тестування на заводі.
Прилад не працює, елементи керування заблоковано	<ul style="list-style-type: none"> - Активовано захист через занадто малу (менше 5 °С) або занадто високу (більше 32°С) температуру в приміщенні. Або активовано захист через перегрів пристрою (може бути викликано засміченням повітряного фільтра або перекриттям витоку/втоку повітря сторонніми предметами. Усуньте причину. Коли температура пристрою стане нормальною він поновить роботу - Включено блокування від дітей. Натисніть і тримайте кнопку 18 протягом 3 секунд.
Прилад не працює	<ul style="list-style-type: none"> - Не натиснуто кнопку POWER (11). - Вилка не вставлена або погано вставлена в розетку - Відсутнє електропостачання в розетці. - Встановлено функцію таймера. - Спрацював захист від перегріву. Зачекайте 3 хвилини, а потім перезапустіть прилад
Швидкість вентилятора та бажаний рівень вологості не регулюються	У режимах Continuous(Безперервний), 6th sense(6-е чуття) та Laundry (Прання) швидкість вентилятора та рівень вологості не можна регулювати.
Індикатор показує E2	Збій в ланцюгу сенсора вологості і температури. Зверніться до спеціаліста
Пристрій вимикається	<ul style="list-style-type: none"> • Переконайтеся, що приміщення, де працює прилад, не надто мале. Коли компресор перегрівається, він автоматично вимикається, щоб запобігти нещасним випадкам. Від'єднайте прилад від мережі, усуньте проблему та зачекайте приблизно 45 хвилин перезапустіть прилад. • Коли контейнер з водою заповнюється, його витягнуто або неправильно встановлено, прилад зупиняється автоматично. Засвітиться індикатор заповнення води та пролунає звуковий сигнал. Прилад відновить роботу, коли воду буде злито та контейнер знову вставлено. • У режимі безперервного дренажу розміщення приладу на нерівній поверхні або неправильне встановлення шланга може призвести до того, що вода заповнить контейнер та спричинить вимикання приладу. Спорожніть контейнер, перевірте розташування осушувача, надійність з'єднання дренажного шлангу та правильність його розташування.

СЕРВІСНЕ ОБСЛУГОВУВАННЯ

До того як звернутися по допомогу:

1. Спробуйте вирішити проблему користуючись вказівками розділу **МОЖЛИВІ ПРОБЛЕМИ І ЇХ РІШЕННЯ**
2. Повністю вимкніть пристрій, зачекайте 5 хв, увімкніть пристрій. Перезапуск може вирішити проблему

Якщо це не допомогло зверніться до служби підтримки Whirlpool в Україні за телефоном 0-800-30-20-30

Перед тим як телефонувати підготуйте наступну інформацію:

- Стислий і зрозумілий опис проблеми;
- Точну модель пристрою;
- Серійний номер пристрою (знаходиться на етикетці зі словом SERVICE)
- Дату купівлі пристрою, відповідно до гарантійного талону і чеку.
- Вашу адресу
- Ваш номер телефону