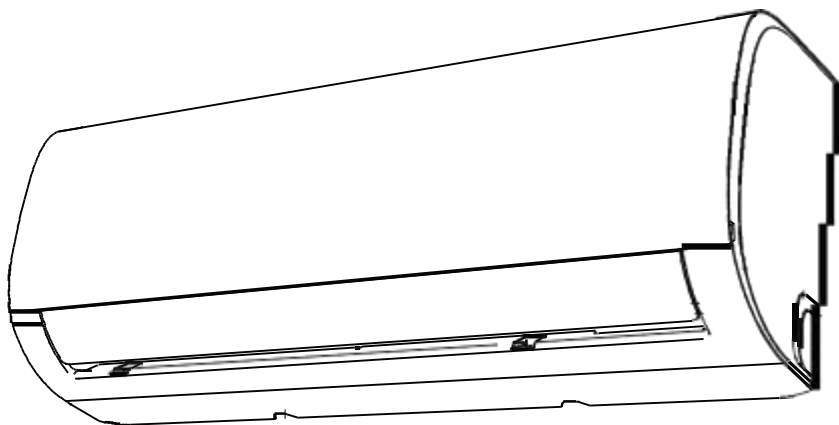


НАСТІННИЙ КОНДИЦІОНЕР СПЛІТ

Інструкція з монтажу

KAISAI FLY

KWX-09HRHI KWX-09HRHO
KWX-12HRHI KWX-12HRHO
KWX-18HRHI KWX-18HRHO
KWX-24HRHI KWX-24HRHO



ВАЖЛИВА ПРИМІТКА:

Уважно прочитайте цю інструкцію перед встановленням або експлуатацією нового кондиціонера. Обов'язково збережіть цей посібник для використання в майбутньому.

CS78421-548-754



Зміст

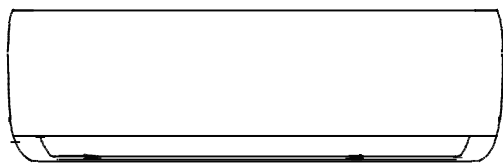
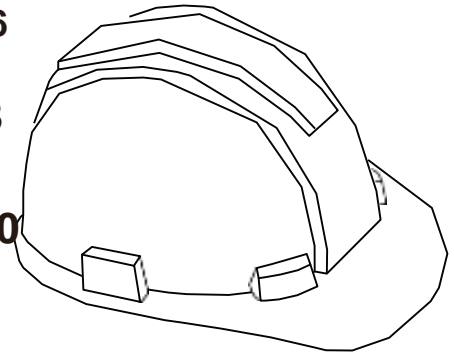
Інструкція по установці

0 Заходи безпеки.....4

1 Аксесуари.....6

2 Встановлення внутрішнього блоку....8

3 Частина агрегату10

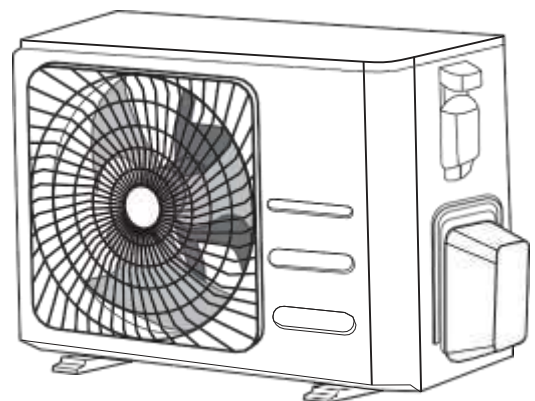


4 Встановлення внутрішнього блоку 11

1. Вибір місця установки..... 11
2. Прикріпіть монтажну пластину до стіни.....12
3. Просвердліть отвір у стіні для з'єднувального трубопроводу12
4. Підготуйте трубопровід холодоагенту 14
5. Під'єднайте зливний шланг.....15
6. Під'єднайте сигнальний кабель.....17
7. Оберніть труби та кабелі 18
8. Встановіть внутрішній блок..... 18

5 Встановлення зовнішнього блоку... 20

1. Вибір місця встановлення20
2. Встановіть зливний патрубок21
3. Анкерний зовнішній блок.....22
4. Під'єднайте кабелі сигналу та живлен.....23

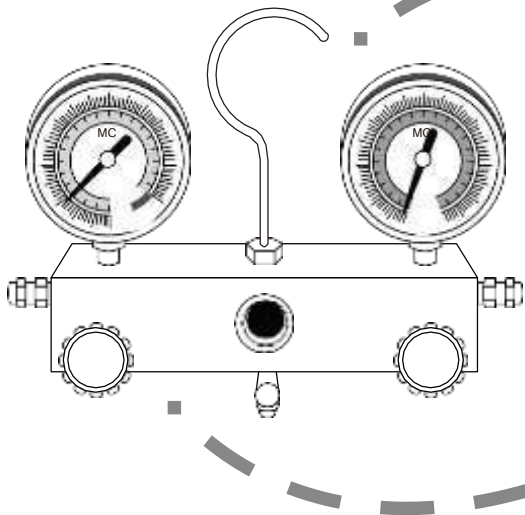
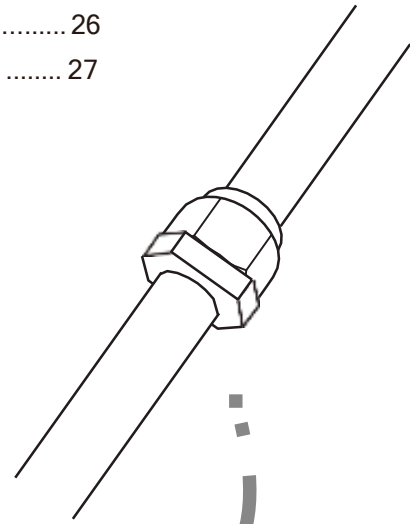


6 З'єднання трубопроводу холодоагенту 25

- A. Примітка щодо довжини труби25
- B. Інструкції з підключення - трубопроводихолодоагенту.....25
 - 1. Відрізати трубу25
 - 2. Видалить задирки 26
 - 3. Розвальцювати кінці труб 26
 - 4. З'єднайте труби 27



Увага:Ризикпожежі
(тільки для холодоагенту R32/R290)



7 Вакуумація повітрям 29

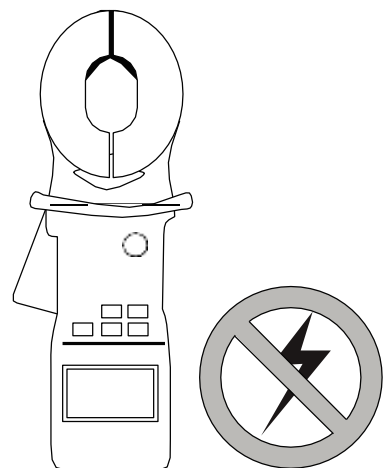
- 1. Інструкції з вакуумації 29
- 2. Примітка щодо додавання холодоагенту 30

8 Перевірка витoku електрики та газу..... 31

9 Тестовий запуск 32

10 Європейські вказівки щодо утилізації.....34

11 Інформаційне обслуговування 35



Техніка безпеки

Прочитайте правила безпеки перед установкою

Неправильна установка через ігнорування інструкцій може призвести до серйозних пошкоджень або травм. Серйозність потенційних пошкоджень або травм класифікується як аУВАГА або УВАГА.



УВАГА

Цей символ вказує на те, що ігнорування вказівок може призвести до смерті або серйозної травми.



УВАГА

Цей символ вказує на те, що ігнорування інструкцій може призвести до травм середнього ступеня тяжкості чи пошкодження пристрою чи іншого майна.



Цей символ означає, що ви повинні виконати вказану дію.



УВАГА




- ⊘ **Не** змініть довжину шнура живлення або використовуйте подовжувач для живлення пристрою. **Не** використовувати спільну електричну розетку з іншими приладами. Неналежне або недостатнє джерело живлення може спричинити пожежу або ураження електричним струмом.
 - ⊘ При підключенні трубопроводів холодоагенту, **не** допускати потрапляння в пристрій речовин або газів, відмінних від зазначеного холодоагенту. Присутність інших газів або речовин зменшить потужність пристрою та може спричинити аномально високий тиск у циклі охолодження. Це може призвести до вибуху та травм. **Не** дозволяйте дітям гратися з кондиціонером. Діти повинні постійно перебувати під наглядом навколо пристрою.
1. Установку повинен виконувати авторизований дилер або спеціаліст. Несправне встановлення може призвести до витoku води, ураження електричним струмом або пожежі.
 2. Встановлення необхідно виконувати відповідно до інструкції з монтажу. Неправильне встановлення може призвести до витoku води, ураження електричним струмом або пожежі. (У Північній Америці інсталяцію потрібно виконувати в відповідно до вимог NEC і CEC лише уповноваженим персоналом.)
 3. Зверніться до авторизованого технічного спеціаліста для ремонту або технічного обслуговування цього пристрою.
 4. Для встановлення використовуйте лише аксесуари, деталі та зазначені деталі, що входять у комплект. Використання нестандартних деталі можуть призвести до витoku води, ураження електричним струмом, пожежі та виходу пристрою з ладу.
 5. Встановіть пристрій у твердому місці, яке може витримати вагу пристрою. Якщо вибране місце не витримає ваги пристрою або встановлення виконано неправильно, пристрій може впасти та спричинити серйозні травми та пошкодження.
 6. Не використовуйте засоби для прискорення процесу розморожування або очищення, крім рекомендованих виробником.
 7. Прилад повинен зберігатися в приміщенні без постійно діючих джерел запалювання (наприклад: відкритого вогню, працюючого газового приладу або працюючого електронагрівача)
 8. Не проколюйте і не спалюйте.
 9. Прилад слід зберігати в добре провітрюваному приміщенні, де розмір приміщення відповідає площі приміщення, визначеному для експлуатації.
 10. Майте на увазі, що холодоагенти можуть не мати запаху.

ПРИМІТКА:Розділи 7-10 необхідні для блоків, які використовують холодоагент R32/R290.

УВАГА

11. Для всіх електричних робіт дотримуйтеся всіх місцевих і національних стандартів електропроводки, правил і Посібника зі встановлення. Ви повинні використовувати незалежну схему та одну розетку для живлення. Не підключайте інші прилади до тієї ж розетки. Недостатня електрична потужність або дефекти електричних робіт можуть спричинити ураження електричним струмом або пожежу.
12. Для всіх електричних робіт використовуйте вказані кабелі. Щільно під'єднайте кабелі та надійно затисніть їх, щоб зовнішні сили не пошкодили термінал. Неправильне електричне з'єднання може призвести до перегріву та пожежі, а також до ураження електричним струмом.
13. Уся проводка має бути правильно розташована, щоб забезпечити належне закриття кришки панелі керування. Якщо кришка панелі керування не закрита належним чином, це може призвести до корозії та спричинити нагрівання точок підключення на терміналі, займання або ураження електричним струмом.
14. У певних функціональних середовищах, таких як кухні, серверні кімнати тощо, настійно рекомендується використовувати спеціально розроблені блоки кондиціонування повітря.
15. Якщо шнур живлення пошкоджено, його має замінити виробник, його сервісний агент або особа з аналогічною кваліфікацією, щоб уникнути небезпеки.
16. Цим пристроєм можуть користуватися діти віком від 8 років і особи з обмеженими фізичними, сенсорними чи розумовими здібностями або без досвіду та знань, якщо вони перебувають під наглядом або отримали інструкції щодо безпечного використання приладу та розуміють небезпеки. Діти не повинні гратися з пристроєм. Чищення та технічне обслуговування не повинні виконуватися дітьми без нагляду.



-  Для агрегатів, які мають допоміжний електричний нагрівач, встановлюйте пристрій на відстані не менше 1 метра (3 футів) від будь-яких горючих матеріалів.
 -  **Не** встановлюйте пристрій у місці, яке може бути піддане витoku горючого газу. Якщо навколо пристрою накопичується горючий газ, це може спричинити пожежу.
 -  **Не** використовуйте кондиціонер у вологих приміщеннях, таких як ванна кімната або пральня. Занадто сильний вплив води може спричинити коротке замикання електричних компонентів.
1. Виріб має бути належним чином заземлений під час встановлення, інакше може статися ураження електричним струмом.
 2. Встановіть дренажні труби згідно з інструкціями в цьому посібнику. Неправильний дренаж може спричинити пошкодження водою вашого будинку та майна.
 3. Зберігати прилад слід таким чином, щоб запобігти механічним пошкодженням.

Будь-яка особа, яка бере участь у роботі з контуром холодоагенту або його проникненні, повинна мати дійсний сертифікат від акредитованого в галузі оцінювального органу, який підтверджує його компетенцію щодо безпечного поводження з холодоагентами відповідно до визнаної промисловістю специфікації оцінки.

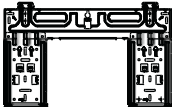







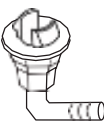
Примітка про фторовані гази



1. Цей кондиціонер містить фторовані гази. Щоб отримати конкретну інформацію про тип газу та його кількість, зверніться до відповідної етикетки на самому пристрої. Необхідно дотримуватись національних газових норм.
2. Встановлення, обслуговування, технічне обслуговування та ремонт цього пристрою повинні виконуватись сертифікованим фахівцем.
3. Видалення виробу та переробка має виконуватись сертифікованим техніком.
4. Якщо в системі встановлено систему виявлення витоків, її необхідно перевіряти на наявність витоків принаймні кожні 12 місяців. Під час перевірки пристрою на наявність витоків настійно рекомендується належним чином вести записи про всі перевірки.

Акcesуари

1

Система кондиціювання повітря постачається з такими акcesуарами. Використовуйте всі монтажні частини та акcesуари для встановлення кондиціонера. Неправильна установка може призвести до витоку води, ураження електричним струмом і пожежі або спричинити вихід обладнання з ладу.

| Найменування | Форма | Кількість | |
|--|---|---|-------------------------|
| Монтажна пластина |  | 1 | |
| Затискний якір |  | 5 | |
| Кріплення монтажно́ї пластини ГВИНТ ST3.9X 25 |  | 5 | |
| Пульт дистанційного керування |  | 1 | |
| Кріпильний гвинт для тримача пульта дистанційного керування ST2.9 x 10 |  | 2 | Додатково Запчастини |
| Тримач пульта дистанційного керування |  | 1 | |
| Сухий акумулятор AAA.LR03 |  | 2 | |
| Печатка |  | 1 (для охолодження та обігріву тільки моделі) | |
| Дренажне з'єднання |  | | |

| Найменування | Форма | Кількість | | | | | | | | |
|--|--|----------------|-------------------------|-------------------|----------------|-------------------|-------------------|------------------|-----------------|---|
| Інструкція з експлуатації та монтажу |  | 1 | | | | | | | | |
| Пульт дистанційного керування інструкція |  | 1 | | | | | | | | |
| Сполучна труба збірка | <table border="1"> <tr> <td rowspan="2">Рідина сторона</td> <td>Φ6,35 (1/4дюйма)</td> </tr> <tr> <td>Φ9,52 (3/8 дюйма)</td> </tr> <tr> <td rowspan="4">Газова сторона</td> <td>Φ9,52 (3/8 дюйма)</td> </tr> <tr> <td>Φ12,7 (1/2 дюйма)</td> </tr> <tr> <td>Φ16 (5/8 дюймів)</td> </tr> <tr> <td>Φ19 (3/4 дюйма)</td> </tr> </table> | Рідина сторона | Φ6,35 (1/4дюйма) | Φ9,52 (3/8 дюйма) | Газова сторона | Φ9,52 (3/8 дюйма) | Φ12,7 (1/2 дюйма) | Φ16 (5/8 дюймів) | Φ19 (3/4 дюйма) | <p>Запчастини, яківи повинні придбати.</p> <p>Проконсультуйтеся з дилером щодо розміру труби.</p> |
| Рідина сторона | Φ6,35 (1/4дюйма) | | | | | | | | | |
| | Φ9,52 (3/8 дюйма) | | | | | | | | | |
| Газова сторона | Φ9,52 (3/8 дюйма) | | | | | | | | | |
| | Φ12,7 (1/2 дюйма) | | | | | | | | | |
| | Φ16 (5/8 дюймів) | | | | | | | | | |
| | Φ19 (3/4 дюйма) | | | | | | | | | |



УВАГА

Прилад слід зберігати в добре провітрюваному приміщенні, де розмір приміщення відповідає площі приміщення, визначеному для експлуатації.

Для моделей з холодоагентом R32:

Прилад слід встановлювати, експлуатувати та зберігати в приміщенні з площею підлоги більше 4 м².

Прилад не можна встановлювати в невентильованому місці, якщо воно менше 4 м².

Для моделей з холодоагентом R290 мінімальний потрібний розмір приміщення:

<=9000 БТЕ/год одиниць: 17-25 м²

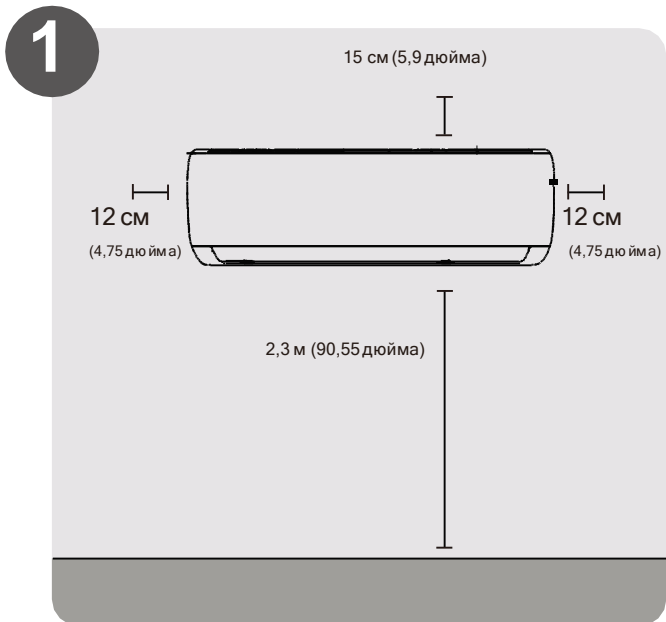
9000 БТЕ/год і <=12000 БТЕ/год одиниці: 25-35 м²

12000 БТЕ/год і <=18000 БТЕ/год одиниці: 35-50 м²

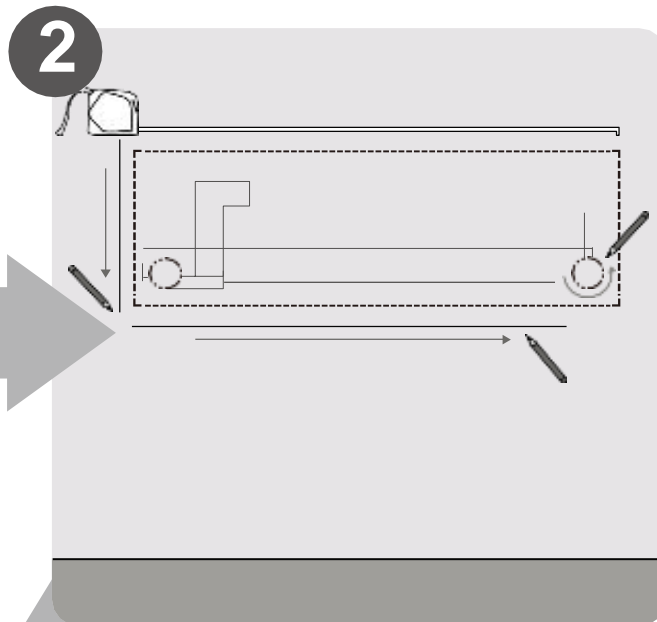
18000 БТЕ/год і <=24000 БТЕ/год одиниці: 50-70 м²

Встановлення внутрішнього блоку

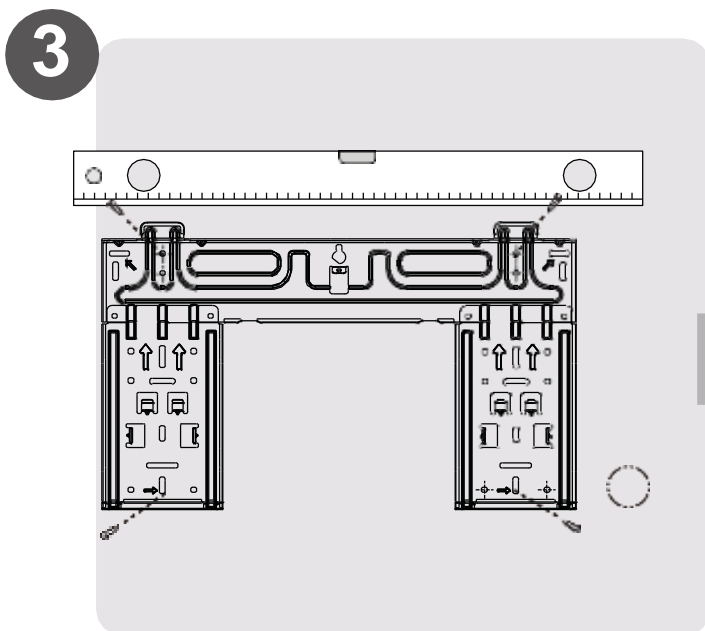
2



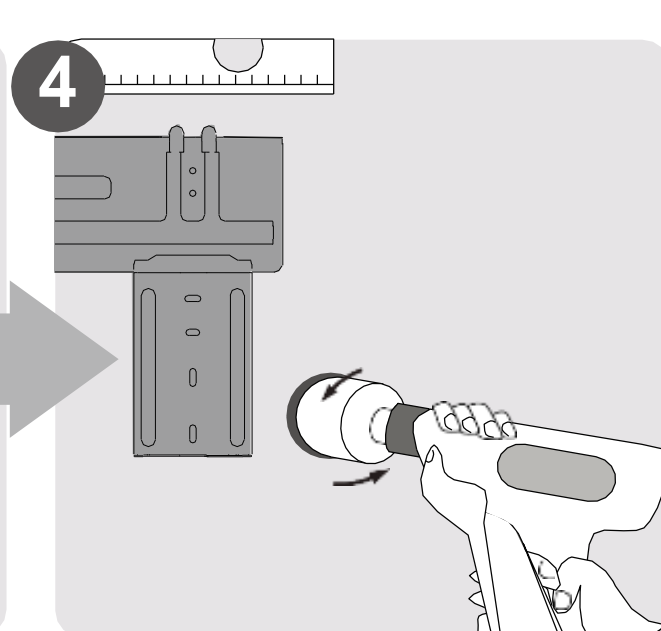
Виберіть місце встановлення
(Стор. 11)



Визначте положення отвору в стіні
(Стор. 12)

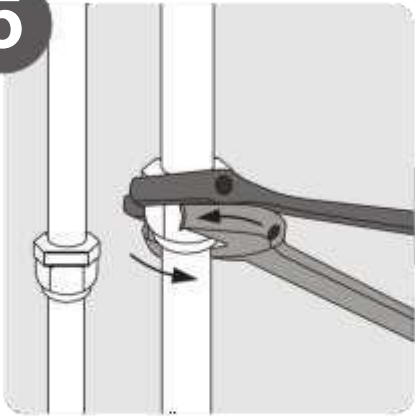


Прикріпіть монтажну пластину
(Стор. 12)



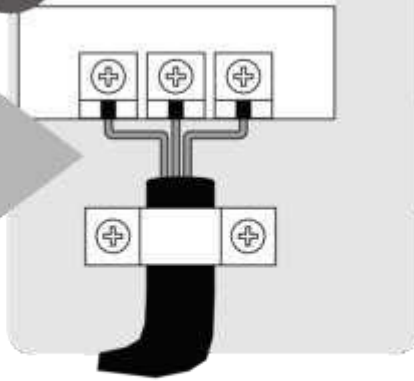
Просвердлити отвір у стіні
(Стор. 12)

5



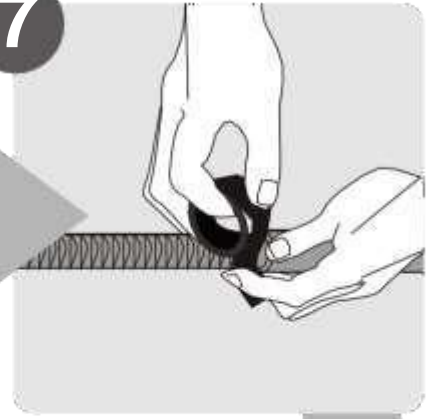
Підключити трубопроводи
(Стор. 25)

6



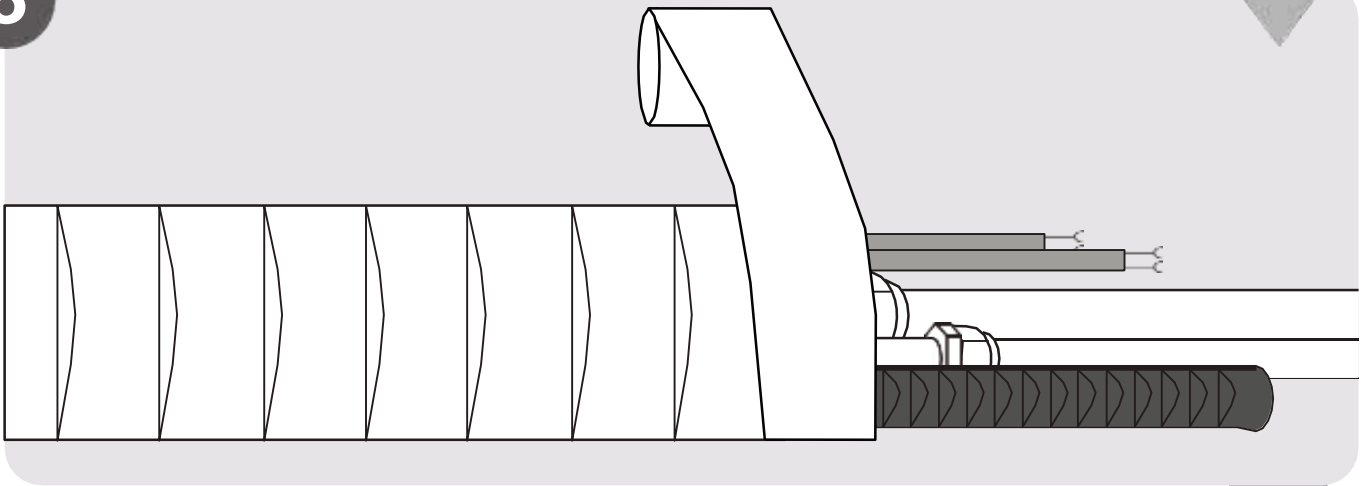
Підключіть проводку
(Стор. 17)

7



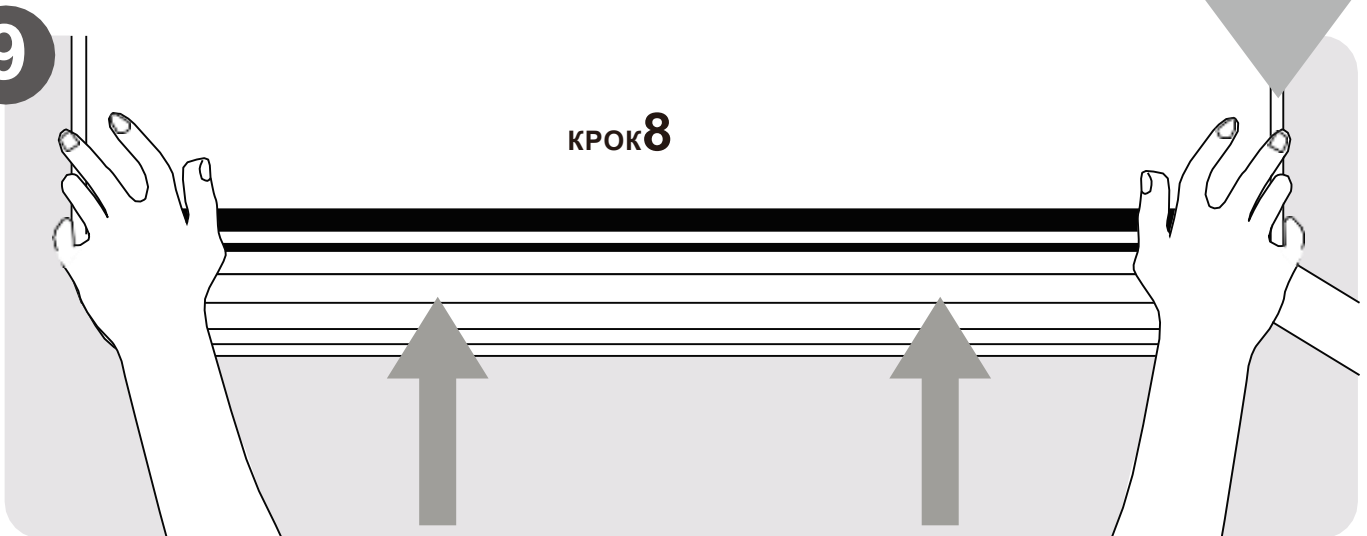
Підготуйте зливний шланг
(Стор. 14)

8



Оберніть труби та кабель
(не застосовується для деяких місць у США)
(Стор. 18)

9



КРОК 8

Встановіть внутрішній блок
(Стор. 18)

Частини агрегату

3

ПРИМІТКА: Встановлення має виконуватися відповідно до вимог місцевих і національних стандартів. Установка може дещо відрізнятись в різних областях.

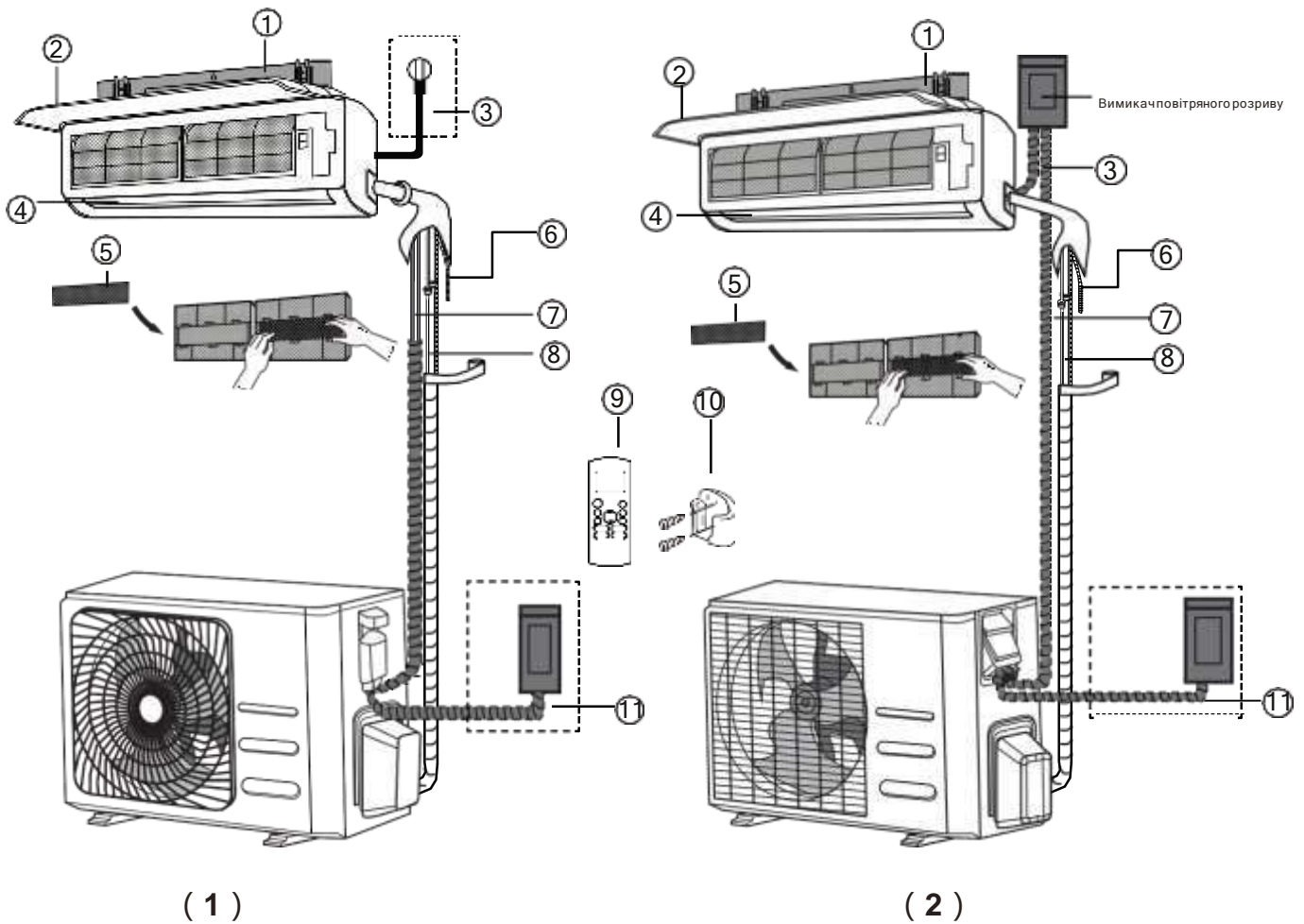


Рис. 3.1

- | | | |
|---|---------------------------------|--|
| 1 Настінна монтажна пластина | 6 Дренажна труба | 10 Тримач пульта дистанційного керування (деякі одиниці) |
| 2 Фронтальна панель | 7 Сигнальний Кабель Мідні | 11 Кабель живлення зовнішнього блоку (деякі одиниці) |
| 3 Кабель живлення (деякі блоки) | 8 Труби холодоагенту | |
| 4 Жалюзі | 9 Пульт дистанційного керування | |
| 5 Функціональний фільтр (на передній панелі головного фільтра - деякі пристрої) | | |

ПРИМІТКА ЩОДО ІЛЮСТРАЦІЙ

Ілюстрації в цьому посібнику призначені для пояснення. Фактична форма вашого внутрішнього блоку може дещо відрізнятись. Фактична форма має перевагу.

Встановлення внутрішнього блоку

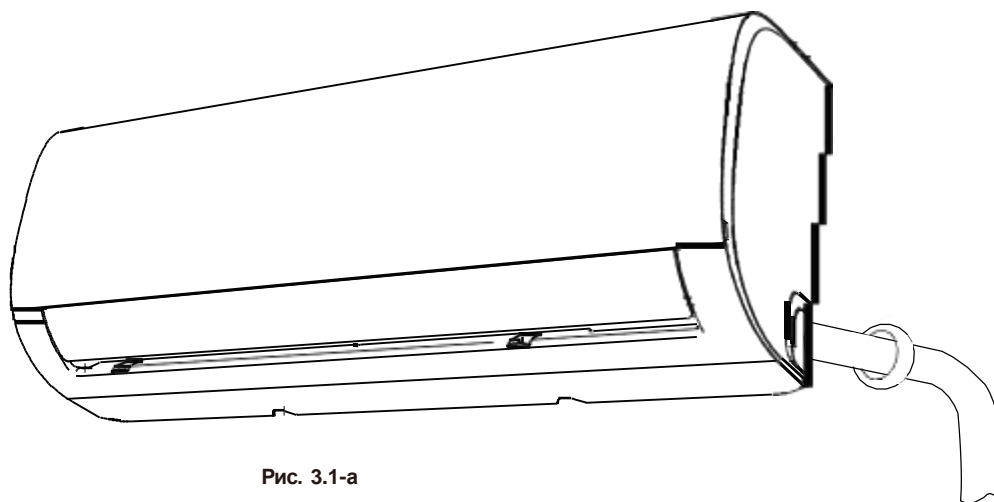


Рис. 3.1-а

Інструкції з монтажу – внутрішній блок

ПЕРЕД ВСТАНОВЛЕННЯМ

Перед встановленням внутрішнього блоку перегляньте етикетку на коробці продукту, щоб переконатися, що номер моделі внутрішнього блоку відповідає номеру моделі зовнішнього блоку.

Крок 1: Виберіть місце встановлення

Перед встановленням внутрішнього блоку необхідно вибрати відповідне місце. Нижче наведені стандарти, які допоможуть вам вибрати відповідне місце для установки.

Правильні місця встановлення відповідають таким стандартам:

- ✓ -Хороша циркуляція повітря
- ✓ -Зручний дренаж
- ✓ - Шум від пристрою не заважатиме іншим людям
- ✓ -Міцний і твердий – місце розташування не буде вібрувати
- ✓ -Досить міцний, щоб витримати вагу пристрою
- ✓ -Розташування принаймні в одному метрі від усіх інших електричних пристроїв (наприклад, телевізора, радіо, комп'ютера)

НЕ встановлюйте блок у таких місцях:

- ⊘ Поблизу будь-якого джерела тепла, пари або горючого газу
- ⊘ Поблизу легкозаймистих предметів, таких як штори або одяг
- ⊘ Поблизу будь-якої перешкоди, яка може блокувати циркуляцію повітря
- ⊘ Біля дверей
- ⊘ У місці, що піддається впливу прямих сонячних променів

ПРИМІТКА ПРО ОТВОРИ У СТІНІ:

Якщо немає фіксованого трубопроводу холодоагенту:

Вибираючи місце, майте на увазі, що ви повинні залишити достатньо місця для отвору в стіні (див Просвердліть отвір у стіні для сполучних трубок) для сигнального кабелю та трубопроводу холодоагенту, що з'єднає внутрішній і зовнішній блоки. Розташування за замовчуванням для всіх трубопроводів - справа від внутрішнього блоку (лицьовою стороною до блоку). Однак пристрій може вмістити труби як зліва, так і справа.

Зверніться до наступної схеми, щоб забезпечити належну відстань від стін і стелі:

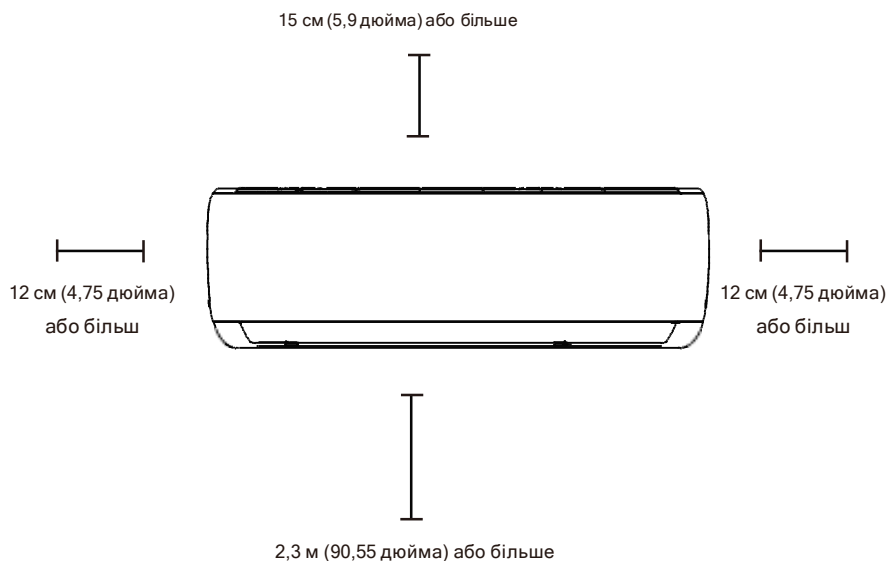


Рис. 3.1-б

Крок 2: Прикріпіть монтажну пластину до стіни

Монтажна пластина - це пристрій, на якому ви будете монтувати внутрішній блок.

1. Викрутіть гвинт, який кріпить монтажну пластину до задньої частини внутрішнього блоку.
2. Розмістіть монтажну пластину на стіні в місці, яке відповідає стандартам. Виберіть місце встановлення. (див. Розміри монтажною пластини для отримання детальної інформації про розміри монтажних пластин.)
3. Просвердліть отвори для кріпильних гвинтів у місцях, які:
 - мають шпильки та можуть витримати вагу пристрою
 - відповідають отворах для гвинтів у монтажній пластині
4. Закріпіть монтажну пластину на стіні гвинтами, що входять у комплект.
5. Переконайтеся, що монтажна пластина рівно прилягає до стіни.

ПРИМІТКА ДЛЯ БЕТОННИХ АБО ЦЕГЛЕНИХ СТІН:

Якщо стіна зроблена з цегли, бетону чи подібного матеріалу, просвердліть у стіні отвори діаметром 5 мм (0,2 дюйма) і вставте гільзи, що входять у комплект. Потім закріпіть монтажну пластину на стіні, затягнувши гвинти безпосередньо в затискачі.

Крок 3: просвердліть отвір у стіні для сполучних труб

Ви повинні просвердлити отвір у стіні для трубопроводу холодоагенту, дренажної труби та сигнального кабелю, який з'єднує внутрішній і зовнішній блоки.

1. Визначте розташування отвору в стіні на основі положення монтажною пластини. Див. **Розміри монтажною пластини** на наступній сторінці, щоб допомогти вам визначити оптимальне положення. Отвір у стіні має бути 65 мм діаметром (2,5 дюйма) і під трохи меншим кутом, щоб полегшити дренаж.
2. За допомогою коронкового дреля діаметром 65 мм (2,5 дюйма) або 90 мм (3,54 дюйма) (залежно від моделі) просвердліть отвір у стіні. Переконайтеся, що отвір просвердлено під невеликим кутом вниз, щоб зовнішній кінець отвору був нижчим за внутрішній приблизно на 5-7 мм (0,2-0,27 дюйма). Це забезпечить належний відтік води. (Див. **Рис. 3.2**)
3. Помістіть захисну стінну манжету в отвір. Це захищає краї отвору та допоможе закрити його, коли ви завершите процес встановлення.

УВАГА

Під час свердління отвору в стіні уникайте проводів, сантехніки та інших чутливих компонентів.

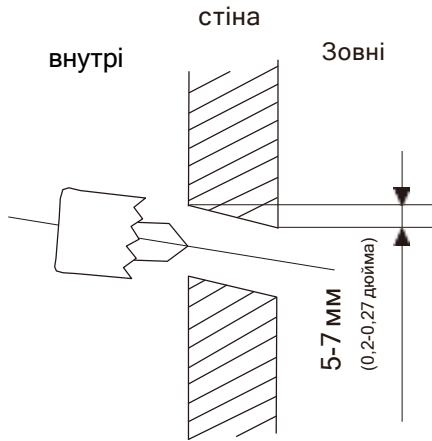
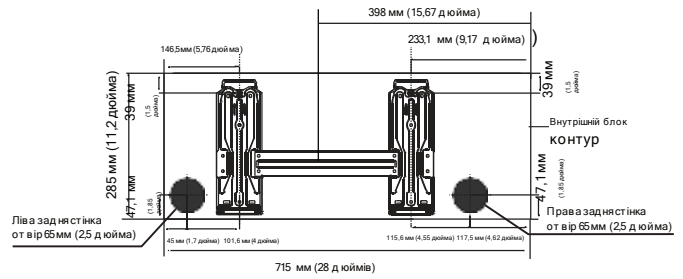


Рис. 3.2

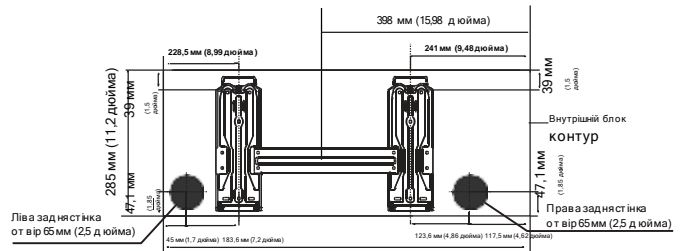
РОЗМІРИ МОНТАЖНОЇ ПЛАСТИНИ

Різні моделі мають різні монтажні пластини. Щоб забезпечити достатньо місця для монтажу внутрішнього блоку, на діаграмах праворуч показано різні типи монтажних пластин разом із такими розмірами:

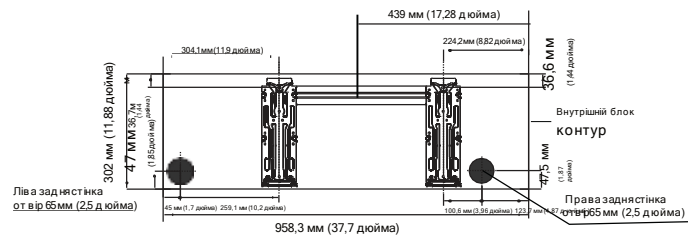
- Ширина монтажної пластини
- Висота монтажної пластини
- Ширина внутрішнього блоку відносно пластини
- Висота внутрішнього блоку відносно пластини
- Рекомендоване розташування отвору в стіні (зліва і справа від монтажної пластини)
- Відносні відстані між отворами для гвинтів



Модель А

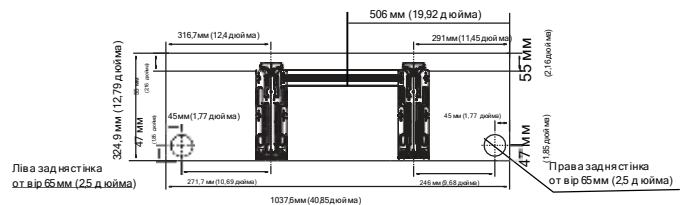
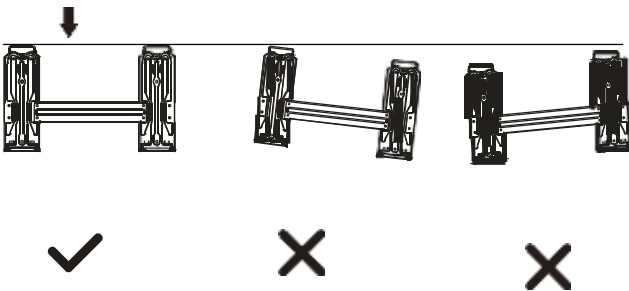


Модель Б



Модель С

Правильна орієнтація монтажної пластини



Модель D

ПРИМІТКА: Коли газова сторона сполучної труби є $\Phi 16$ мм (5/8 дюймів) або більше, отвір у стіні має бути 90 мм (3,54 дюйма).

Крок 4: Підготуйте трубопровід холодоагенту

Трубопровід холодоагенту знаходиться всередині ізоляційного рукава, прикріпленого до задньої частини пристрою. Ви повинні підготувати труби перед тим, як протягнути їх через отвір у стіні. Зверніться до **Підключення трубопроводу холодоагенту** у розділі цього посібника для детальних інструкцій щодо розвальцьовування труб і вимог до крутного моменту, техніки тощо.

1. Виходячи з положення отвору в стіні відносно монтажної пластини, виберіть сторону, з якої труба буде виходити з пристрою.
2. Якщо отвір у стіні знаходиться позаду пристрою, залиште панель, що вибивається, на місці. Якщо отвір у стіні знаходиться збоку від внутрішнього блоку, зніміть пластикову панель, що вибивається, з цього боку блоку. (Див. **Рис. 3.3**). Зробіть проріз, через який труби зможуть вийти з пристрою. Використовуйте гострогубці, якщо пластикову панель занадто важко зняти вручну.

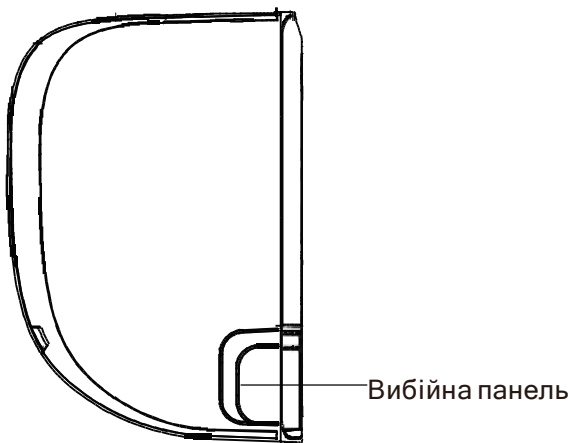


Рис. 3.3

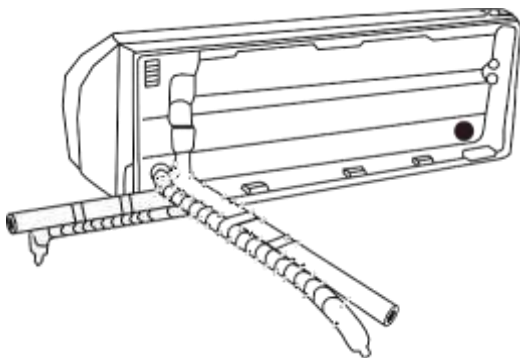


Рис. 3.4

3. Використовуйте ножиці, щоб скоротити довжину ізоляційної втулки, щоб відкрити приблизно 15 см (6 дюймів) труби холодоагенту. Це служить двом цілям:

- Щоб полегшити **Підключення трубопроводу холодоагента**
- Щоб полегшити перевірку витoku газу та дозволити вам перевірити наявність вм'ятин

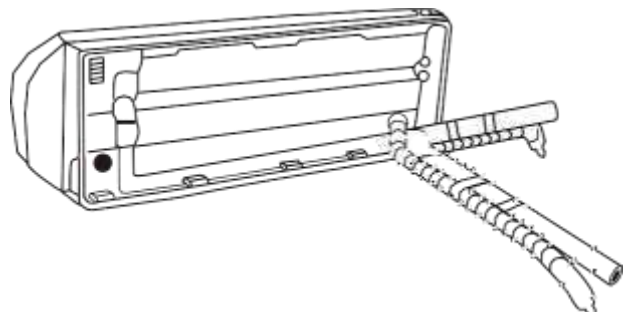
4. Якщо наявний з'єднувальний трубопровід вже вбудовано в стіну, перейдіть безпосередньо до розділу **Підключіть зливний шланг**. Якщо вбудованого трубопроводу немає, під'єднайте трубопровід холодоагенту внутрішнього блоку до з'єднувального трубопроводу, який з'єднує внутрішній і зовнішній блоки. Зверніться до **Підключення трубопроводу холодоагенту** цього посібника для отримання детальних інструкцій.
5. Виходячи з положення отвору в стіні відносно монтажної пластини, визначте необхідний кут вашого трубопроводу.
6. Візьміться за трубку холодоагенту біля основи згину.
7. Повільно, рівномірно натискаючи, зігніть трубу до отвору. **Не** деформуйте та не пошкодуйте труби під час процесу.

ПРИМІТКАЩОДОКУТА ТРУБОПРОВОДУ

Труби холодоагенту можуть виходити з внутрішнього блоку під чотирма різними кутами:

- Ліва сторона
- Ліва задня
- Правосторонній
- Правий задній

Відноситься до **Рис. 3.4** для деталей.



! УВАГА

Будьте надзвичайно обережні, щоб не пом'яти та не пошкодити труби, відгинаючи їх від пристрою. Будь-які вм'ятини на трубах вплинуть на роботу пристрою.

Крок 5: Підключіть зливний шланг

За замовчуванням зливний шланг приєднаний до лівої сторони пристрою (коли ви дивитесь обличчям до задньої частини пристрою). Однак його також можна прикріпити з правого боку.

1. Щоб забезпечити належний дренаж, приєднайте дренажний шланг з того самого боку, з якого трубка холодоагенту виходить із пристрою.
2. Приєднайте подовжувач зливного шланга (продається окремо) до кінця зливного шланга.
3. Щільно оберніть точку з'єднання тефлоновою стрічкою, щоб забезпечити гарне ущільнення та запобігти протіканню.
4. Частину зливного шланга, яка залишиться в приміщенні, оберніть ізоляцією з пінопласту, щоб запобігти утворенню конденсату.
5. Зніміть повітряний фільтр і налейте невелику кількість води в дренажний піддон, щоб переконатися, що вода плавно витікає з пристрою.



ПРИМІТКА ЩОДО РОЗМІЩЕННЯ ЗЛИВНОГО ШЛАНГУ

Обов'язково розмістіть зливний шланг відповідно **Рис. 3.5**.

- ⊘ **НЕ** перегніть зливний шланг.
- ⊘ **НЕ** створити водяну пастку.
- ⊘ **НЕ** помістіть кінець зливного шланга у воду або ємність для збору води.

ЗАКУПІТЬ НЕВИКОРИСТАНИЙ ЗЛИВНИЙ ОТВОР

Щоб запобігти небажаним витокам, ви повинні закрити невикористаний дренажний отвір гумовою заглушкою, що входить у комплект.

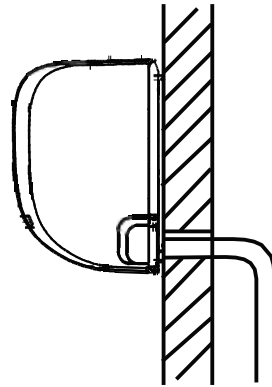


Рис. 3.5

ПРАВИЛЬНО

Переконайтеся, що на зливному шлангу немає перегинів або вм'ятин, щоб забезпечити його справність водовідведення.



НЕ ВІРНО

Перегини в зливному шлангу створюють водяні пастки.

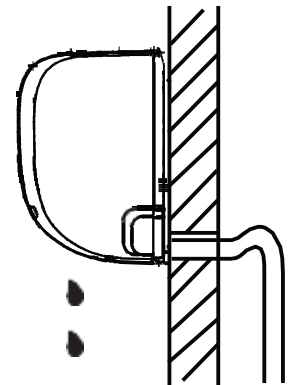


Рис. 3.6

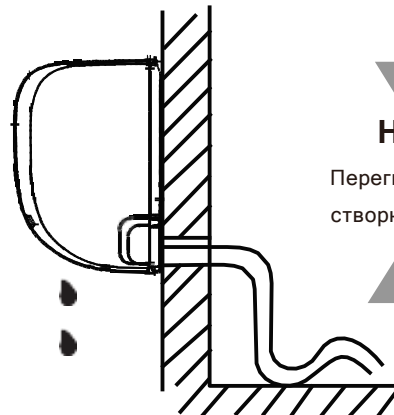
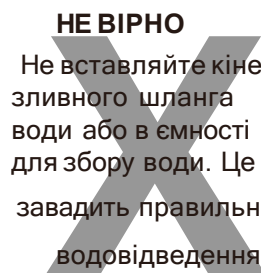


Рис. 3.7



НЕ ВІРНО

Перегини в зливному шлангу створюють водяні пастки.



НЕ ВІРНО
Не вставляйте кінець зливного шланга води або в ємності для збору води. Це завадить правильному водовідведенню.

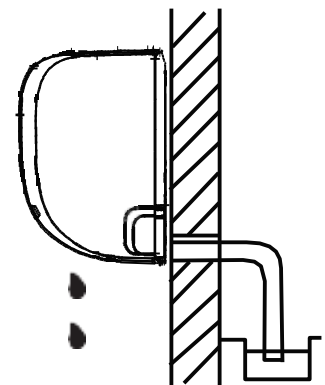


Рис. 3.8



ПЕРЕД ВИКОНАННЯМ ЕЛЕКТРОМОНТАЖНИХ РОБІТ ПРОЧИТАЙТЕ ЦІ ПРАВИЛА

1. Уся проводка має відповідати місцевим і національним електричним нормам і повинна встановлюватися кваліфікованим електриком.
2. Усі електричні з'єднання повинні бути виконані відповідно до схеми електричних з'єднань, розміщеної на панелях внутрішнього та зовнішнього блоків.
3. Якщо є серйозна проблема безпеки з джерелом живлення, негайно припиніть роботу. Поясніть свою аргументацію клієнту та відмовтеся від встановлення пристрою, доки проблема безпеки не буде належним чином вирішена.
4. Напруга живлення повинна бути в межах 90-110% номінальної напруги. Недостатнє живлення може призвести до несправності, ураження електричним струмом або пожежі.
5. У разі підключення живлення до стаціонарної проводки встановіть захист від перенапруги та головний вимикач живлення потужністю, яка в 1,5 рази перевищує максимальний струм пристрою.
6. Якщо живлення підключається до стаціонарної проводки, вимикач або автоматичний вимикач, який від'єднує всі полюси та має відстань між контактами щонайменше 1/8 дюйма (3 мм), має бути включено до стаціонарної проводки. Кваліфікований технік повинен використовувати схвалений автоматичний вимикач або вимикач.
7. Підключайте пристрій лише до окремої розетки. Не підключайте інший прилад до цієї розетки.
8. Переконайтеся, що кондиціонер належним чином заземлений.
9. Кожен провід має бути міцно підключений. Ослаблена проводка може спричинити перегрів терміналу, що призведе до несправності виробу та можливої пожежі.
10. Не допускайте, щоб дроти торкалися трубок холодоагенту, компресора або будь-яких рухомих частин усередині пристрою.
11. Якщо пристрій має допоміжний електричний нагрівач, він повинен бути встановлений на відстані не менше 1 метра (40 дюймів) від будь-яких горючих матеріалів.



УВАГА

ПЕРЕД ВИКОНАННЯМ БУДЬ-ЯКИХ ЕЛЕКТРИЧНИХ АБО ПРОВІДНИХ РОБОТ ВИМКНІТЬ ЖИВЛЕННЯ СИСТЕМИ.

Крок 6: Підключіть сигнальний кабель

Сигнальний кабель забезпечує зв'язок між внутрішнім і зовнішнім блоками. Перш ніж готувати його до підключення, спочатку потрібно вибрати правильний розмір кабелю.

Типи кабелів

- **Внутрішній кабель живлення**(якщо застосовно): H05VV-F або H05V2V2-F
- **Зовнішній кабель живлення**:H07RN-F
- **Сигнальний кабель**:H07RN-F

Мінімальна площа поперечного перерізу

Силові та сигнальні кабелі
Північна Америка

| Ампер приладу (A) | AWG |
|-------------------|-----|
| 10 | 18 |
| 13 | 16 |
| 18 | 14 |
| 25 | 12 |
| 30 | 10 |

Інші регіони

| Номінальний струм Прилад (A) | Номінальний поперечний переріз Площа (мм ²) |
|------------------------------|---|
| > 3 i ≤ 6 | 0,75 |
| > 6 i ≤ 10 | 1 |
| > 10 i ≤ 16 | 1.5 |
| > 16 i ≤ 25 | 2.5 |
| > 25 i ≤ 32 | 4 |
| > 32 i ≤ 40 | 6 |

ОБЕРІТЬ ПРАВИЛЬНИЙ РОЗМІР КАБЕЛЮ

Розмір необхідного кабелю живлення, сигнального кабелю, запобіжника та перемикача визначається максимальним струмом пристрою. Максимальна сила струму вказана на заводській табличці на бічній панелі приладу. Щоб вибрати правильний кабель, запобіжник або вимикач, зверніться до цієї паспортної таблички.

ЗВЕРНІТЬ УВАГУ НА СПЕЦИФІКАЦІЇ ЗАПОБІЖНИКІВ

Монтажна плата кондиціонера (PCB) розроблена із запобіжником для забезпечення захисту від перевантаження по струму. Технічні характеристики запобіжника

надруковані на друкованій платі, наприклад:

Внутрішній блок: T5A/250 В змінного струму

Зовнішній блок(застосовується лише до холодоагенту adpot R32 або R290):

T20A/250VAC(<=18000Btu/h одиниці) T30A/

250VAC(>18000Btu/hодиниці) **ПРИМІТКА:**

запобіжник виготовлено з кераміки.

1. Підготуйте кабель для підключення:

а. За допомогою стрипперів зніміть гумову оболонку з обох кінців сигнального кабелю, щоб відкрити близько 40 мм (1,57 дюйма) проводів усередині.

б. Зніміть ізоляцію з кінців проводів.

в. За допомогою обтиску проводів обіжміть U-подібні наконечники на кінцях проводів.

ЗВЕРНІТЬ УВАГУ НА ПРОВІД ПІД НАПРЯЖЕННЯМ

Під час обтиску проводів переконайтеся, що ви чітко відрізняєте живий («L») провід від інших проводів.

2. Відкрийте передню панель внутрішнього блоку.

3. За допомогою викрутки відкрийте кришку дротяної коробки з правого боку пристрою. Це відкриє клемний блок.

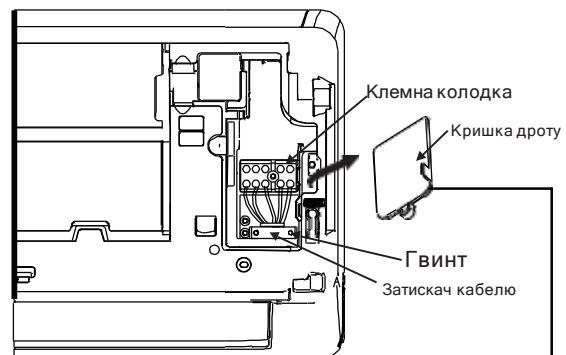


Рис. 3.9

Схема підключення розташована на внутрішній стороні внутрішнього блоку кришки дроту.



УВАГА

ВСЯ ПРОВІДКА ПОВИННА ВИКОНУВАТИСЯ СУВОРО ВІДПОВІДНО ДО схеми на блоці, РОЗТАШОВАНА НА ВНУТРІШНІЙ ЧАСТИНІ КРИШКИ ПРОВІДУ NDOOR.

4. Відкрутіть кабельний затискач під клемною колодкою та відкладіть його збоку.

- Повернувшись до задньої частини пристрою, зніміть пластикову панель у нижній лівій частині.
- Протягніть сигнальний дрот через цей отвір від задньої частини пристрою до передньої.
- Повернувшись до передньої частини пристрою, збігайте кольори дротів із мітками на клемній колодці, під'єднайте U-образний наконечник і міцно прикрутіть кожен дрот до відповідної клеми.

УВАГА

НЕ ПЛУТАЙТЕ ПРОВІДИ, ЩО СИГНАЛЬНІ І НУЛЬОВІ
Це небезпечно та може призвести до несправності кондиціонера.

- Перевіривши надійність кожного з'єднання, закріпіть сигнальний кабель на пристрої за допомогою кабельного затискача. Щільно закрутіть кабельний затискач.
- Замініть кришку проводів на передній частині пристрою та пластикову панель на задній.



ПРИМІТКА ЩОДО ПРОВІДКИ

ПРОЦЕС ПІДКЛЮЧЕННЯ ПРОВІДІВ МОЖЕ ДЕЩО ВІДРІЗНЯТИСЯ МІЖ ПРИЛАДАМИ.

Крок 7: Обмотайте труби та кабелі

Перед тим, як протягнути трубу, зливний шланг і сигнальний кабель через отвір у стіні, ви повинні зв'язати їх разом, щоб заощадити місце, захистити та ізолювати.

- Зв'яжіть зливний шланг, трубки холодоагенту та сигнальний кабель відповідно до **Рис. 3.10**.

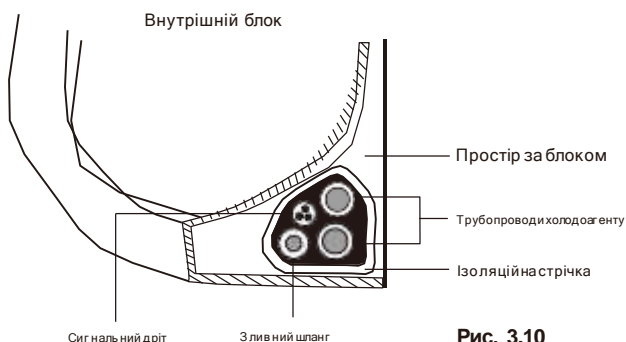


Рис. 3.10

ЗЛИВНИЙ ШЛАНГ МАЄ БУТИ ВНИЗУ

Переконайтеся, що зливний шланг знаходиться внизу пучка. Розташування зливного шланга у верхній частині пучка може призвести до переповнення зливного піддона, що може призвести до пожежі або пошкодження водою.

НЕ СПЛЕТУЙТЕ СИГНАЛЬНИЙ КАБЕЛЬ З ІНШИМИ ПРОВІДАМИ

З'єднуючи ці предмети разом, не переплітайте та не перетинайте сигнальний кабель з іншими проводами.

- За допомогою клейкої вінілової стрічки прикріпіть зливний шланг до нижньої частини труб холодоагенту.
- Використовуючи ізоляційну стрічку, щільно обмотайте сигнальний дрот, трубки холодоагенту та зливний шланг. Ще раз перевірте, чи всі предмети вкомплектовано відповідно до **Рис. 3.10**.

НЕ ЗАГОРТУЙТЕ КІНЦІ ТРУБ

Загортаючи пучок, тримайте кінці труб незагорнутими. Вам потрібно отримати до них доступ, щоб перевірити наявність витоків наприкінці процесу інсталяції (див **Перевірка електрики та перевірка герметичності** розділ цього посібника).

Крок 8: Установіть внутрішній блок

Якщо ви встановили новий з'єднувальний трубопровід до зовнішнього блоку, виконайте наступне:

- Якщо ви вже пропустили трубопровід холодоагенту через отвір у стіні, перейдіть до кроку 4.
- В іншому випадку ще раз перевірте, чи герметичні кінці трубок холодоагенту, щоб запобігти потраплянню бруду або сторонніх матеріалів у труби.
- Повільно протягніть загорнутий пучок труб для холодоагенту, зливний шланг і сигнальний дрот через отвір у стіні.
- Закріпіть верхню частину внутрішнього блоку за верхній гачок монтажної пластини.
- Переконайтеся, що пристрій міцно закріплений на кріпленні, злегка натиснувши на ліву та праву сторони пристрою. Пристрій не повинен хитатися або зміщуватися.
- Використовуючи рівномірний тиск, натисніть на нижню половину пристрою. Продовжуйте натискати вниз, доки пристрій не зафіксується на гачках у нижній частині монтажної пластини.
- Знову перевірте, чи міцно закріплено пристрій, злегка натиснувши на ліву та праву сторони пристрою.

Якщо трубопровід холодоагенту вже вбудовано в стіну, виконайте наступне:

1. Закріпіть верхню частину внутрішнього блоку за верхній гачок монтажної пластини.
2. Використовуйте кронштейн або клин, щоб підперти блок, щоб у вас було достатньо місця для підключення трубопроводу холодоагенту, сигнального кабелю та зливного шланга. Відноситься до **Рис. 3.11** для прикладу.

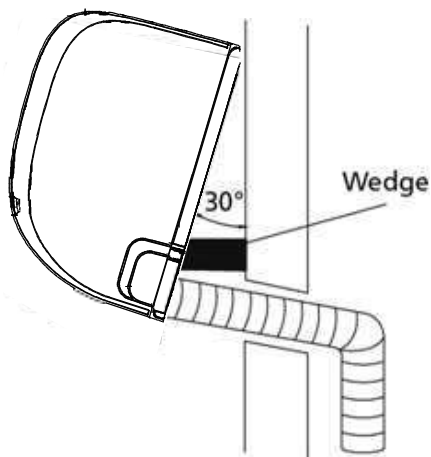
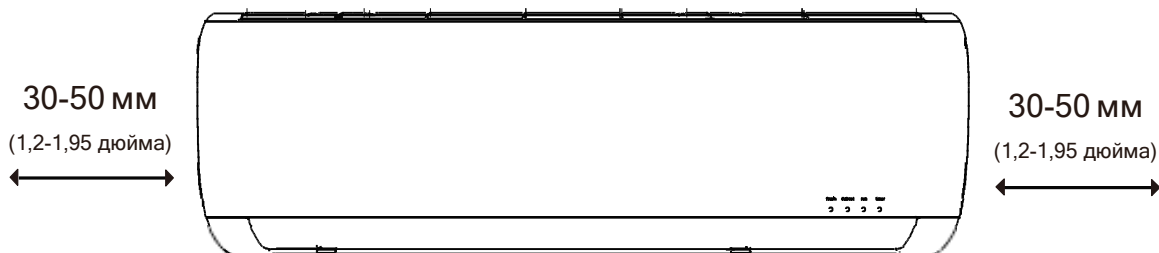


Рис. 3.11

3. Під'єднайте зливний шланг і трубку холодоагенту (див **Підключення трубопроводу холодоагенту** розділ цього посібника для інструкцій).
4. Тримайте точку підключення труби відкритою, щоб виконати тест на герметичність (див **Перевірка електрики та перевірка герметичності** розділ цього посібника).
5. Після перевірки на герметичність обмотайте місце з'єднання ізоляційною стрічкою.
6. Зніміть кронштейн або клин, який підтримує пристрій.
7. Використовуючи рівномірний тиск, натисніть на нижню половину пристрою. Продовжуйте натискати вниз, доки пристрій не зафіксується на гачках у нижній частині монтажної пластини.

Агрегат РЕГУЛЮВАЛЬНИЙ

Майте на увазі, що гачки на монтажній пластині менші за отвори на задній панелі пристрою. Якщо ви виявите, що у вас недостатньо місця для підключення вбудованих труб до внутрішнього блоку, блок можна відрегулювати ліворуч або праворуч приблизно на 30-50 мм (1,25-1,95 дюйма), залежно від моделі. (Див. **Рис. 3.12**.)

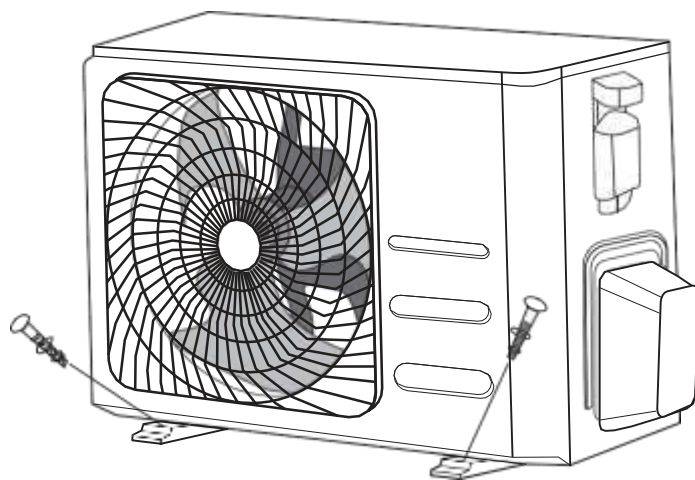


Переміщення вліво або вправо

Рис. 3.12

Встановлення зовнішнього блоку

5



Інструкції з монтажу – Зовнішній блок

Крок 1: Виберіть місце встановлення

Перед встановленням зовнішнього блоку необхідно вибрати відповідне місце. Нижче наведені стандарти, які допоможуть вам вибрати відповідне місце для установки.

Правильні місця встановлення відповідають таким стандартам:

- ✓ -Відповідає всім просторовим вимогам, наведеним у Вимогах до простору для встановлення (Рис. 4.1)
- ✓ -Хороша циркуляція повітря та вентиляція
- ✓ -Міцний і надійний – місце розташування може підтримувати блок і не буде вібрувати
- ✓ -Шум від пристрою не заважатиме іншим
- ✓ -Захищений від тривалого впливу прямих сонячних променів або дощу

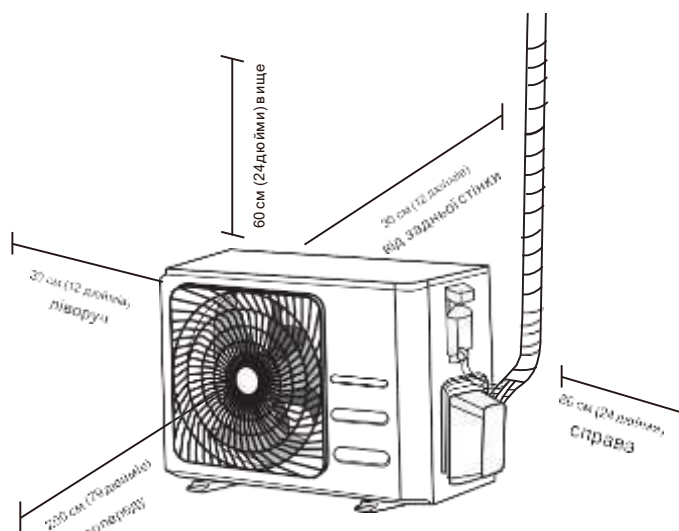


Рис. 4.1

НЕ встановлюйте блок у таких місцях:

- ⊘ Поблизу перешкоди, яка блокуватиме вхідні та вихідні отвори повітря
- ⊘ Поблизу громадських вулиць, у людних місцях або там, де шум від пристрою заважатиме іншим
- ⊘ Поруч з тваринами або рослинами, які можуть постраждати від гарячого повітря
- ⊘ Поблизу будь-якого джерела горючого газу
- ⊘ У місці, яке піддається впливу великої кількості пилу
- ⊘ У місцях із надмірною кількістю соленого повітря

ОСОБЛИВІ МІРКУВАННЯ ДЛЯ ЕКСТРЕМАЛЬНИХ ПОГОДНИХ СИТУАЦІЙ

Якщо пристрій піддається сильному вітру:

Встановіть пристрій так, щоб вентилятор на виході повітря знаходився під кутом 90° до напрямку вітру. Якщо необхідно, побудуйте бар'єр перед блоком, щоб захистити його від надзвичайно сильного вітру.

Див. Рис. 4.2 і Рис. 4.3 нижче.

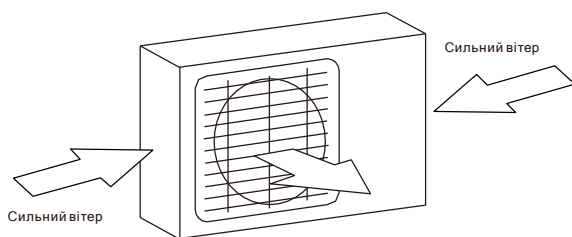


Рис. 4.2

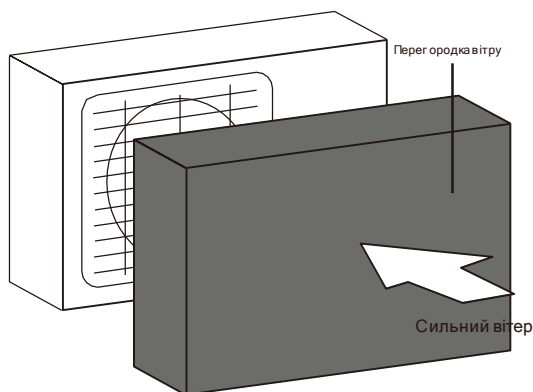


Рис. 4.3

Якщо пристрій часто піддається сильному дощу або снігу:

Побудуйте над агрегатом укриття, щоб захистити його від дощу чи снігу. Будьте обережні, щоб не перешкоджати потоку повітря навколо пристрою.

Якщо пристрій часто перебуває на солоному повітрі (узбережжя):

Використовуйте зовнішній блок, який спеціально розроблений для захисту від корозії.

Крок 2: Встановіть дренажне з'єднання

Теплонасосні агрегати вимагають дренажного з'єднання. Перш ніж закріпити зовнішній блок болтами, необхідно встановити зливний патрубок у нижній частині блоку.

Зауважте, що існує два різних типи дренажних з'єднань залежно від типу зовнішнього блоку.

Якщо зливне з'єднання поставляється з гумовим ущільнювачем (Див. Рис. 4.4 - А), виконайте наступне:

1. Встановіть гумовий ущільнювач на кінці зливного патрубка, який буде з'єднуватися із зовнішнім блоком.
2. Вставте зливний патрубок в отвір в нижній емності пристрою.
3. Поверніть дренажне з'єднання на 90°, доки воно не стане на місце з клацанням у напрямку до передньої частини пристрою.
4. Під'єднайте подовжувач зливного шланга (не входить до комплекту) до дренажного з'єднання, щоб перенаправляти воду з пристрою під час режиму нагріву.

Якщо зливне з'єднання не постачається з гумовим ущільнювачем (Див. Рис. 4.4 - Б), виконайте наступне:

1. Вставте дренажний патрубок в отвір в нижній емності пристрою. Дренажне з'єднання клацне на місці.
2. Під'єднайте подовжувач зливного шланга (не входить у комплект) до дренажного з'єднання, щоб перенаправляти воду з пристрою під час режиму опалення.

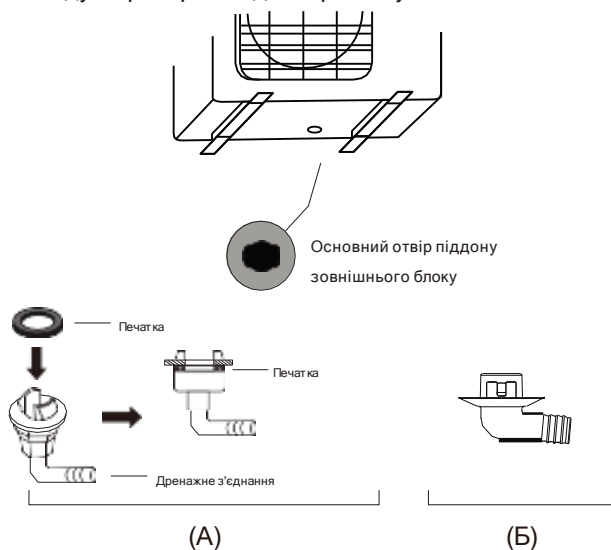


Рис. 4.4

У ХОЛОДНОМУ КЛІМАТІ

У холодному кліматі переконайтеся, що зливний шланг розташований максимально вертикально, щоб забезпечити швидкий злив води. Якщо вода зливається надто повільно, вона може замерзнути в шлангу та затопити пристрій.

Крок 3: Закріпіть зовнішній блок

Зовнішній блок можна прикріпити до землі або закріпити на стіні кронштейн.

МОНТАЖНІ РОЗМІРИ БЛОКУ

Нижче наведено список різних розмірів зовнішніх блоків і відстань між їх монтажними ніжками. Підготуйте монтажну основу пристрою відповідно до наведених нижче розмірів.

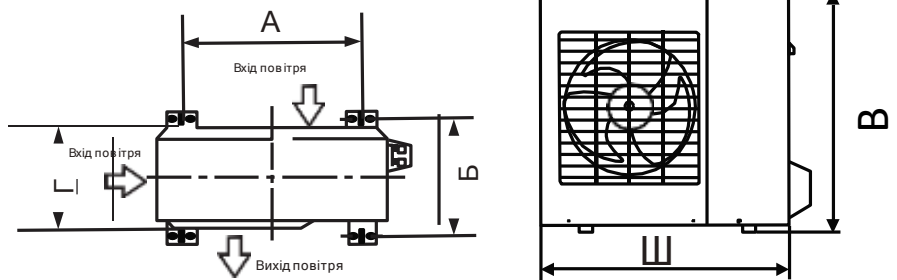


Рис. 4.5

| Розміри зовнішнього блоку (мм) Ш x B x Г | Монтажні розміри | |
|---|--------------------|-------------------|
| | Відстань А (мм) | Відстань Б (мм) |
| 681x434x285 (26,8"x17"x11,2") | 460 (18,10 дюймів) | 292 (11,49 ») |
| 700x550x270 (27,5"x21,6"x10,62") | 450 (17,7 дюймів) | 260 (10,24 ») |
| 780x540x250 (30,7"x21,25"x9,85") | 549 (21,6 дюйма) | 276 (10,85 дюйма) |
| 845x700x320 (33,25"x27,5"x12,6") | 560 (22 дю йми) | 335 (13,2 дюйма) |
| 810x558x310 (31,9"x22"x12,2") | 549 (21,6 дюйма) | 325 (12,8 дюйма) |
| 700x550x275 (27,5"x21,6"x10,82") | 450 (17,7 дюймів) | 260 (10,24 дюйма) |
| 770x555x300 (30,3"x21,85"x11,81") | 487 (19,2 дюйма) | 298 (11,73 дюйма) |
| 800x554x333 (31,5"x21,8"x13,1") | 514 (20,24 дюйма) | 340 (13,39 дюйма) |
| 845x702x363 (33,25"x27,63"x14,29") | 540 (21,26 дюйма) | 350 (13,8 дюйма) |
| 900x860x315 (35,4"x33,85"x12,4") | 590 (23,2 дюйма) | 333 (13,1 дюйма) |
| 945x810x395 (37,2"x31,9"x15,55") | 640 (25,2 дюйма) | 405 (15,95 дюйма) |
| 946x810x420 (37,21"x31,9"x16,53") | 673 (26,5 дюйма) | 403 (15,87 дюйма) |
| 946x810x410 (37,21"x31,9"x16,14") | 673 (26,5 дюйма) | 403 (15,87 дюйма) |

Якщо ви будете встановлювати пристрій на землі або на бетонній монтажній платформі, виконайте наступне:

1. Позначте положення для чотирьох розпірних болтів відповідно до розмірів у таблиці монтажних розмірів блоку.
2. Попередньо просвердліть отвори для розпірних болтів.
3. Очистіть отвори від бетонного пилу.
4. Помістіть гайку на кінець кожного розпірного болта.
5. Забийте розпірні болти в попередньо просвердлені отвори.

6. Зніміть гайки з розпірних болтів і встановіть зовнішній блок на болти.

7. Встановіть шайбу на кожен розпірний болт, потім замініть гайки.

8. За допомогою гайкового ключа затягніть кожен гайку до щільного прилягання.



УВАГА

ПІД ЧАС СВЕРДЛІННЯ БЕТОНУ РЕКОМЕНДУЄТЬСЯ ЗАХИСТИТИ ОЧІ.

Якщо ви встановлюєте пристрій на настінний кронштейн, виконайте наступне:

УВАГА

Перш ніж встановлювати настінний блок, переконайтеся, що стіна зроблена з міцної цегли, бетону або такого ж міцного матеріалу. **Стіна повинна витримувати принаймні чотирикратну вагу пристрою.**

1. Позначте положення отворів кронштейнів відповідно до розмірів у таблиці монтажних розмірів пристрою.
2. Попередньо просвердліть отвори для розпірних болтів.
3. Очистіть отвори від пилу та сміття.
4. Помістіть шайбу та гайку на кінець кожного розпірного болта.
5. Протягніть розпірні болти через отвори в монтажних кронштейнах, встановіть монтажні кронштейни на місце та вбійте розпірні болти в стіну.
6. Перевірте, чи встановлені кронштейни за рівнем.
7. Обережно підніміть пристрій і поставте його ніжки на кронштейни.
8. Міцно прикрутіть блок до кронштейнів.

ДЛЯ ЗМЕНШЕННЯ ВІБРАЦІЇ НАСТІННОГО БЛОКУ

Якщо це дозволено, ви можете встановити настінний блок з гумовими прокладками для зменшення вібрації та шуму.

Крок 4: Підключіть сигнальні кабелі та кабелі живлення

Клемна колодка зовнішнього блоку захищена кришкою електричної проводки збоку пристрою. Повну схему з'єднання надруковано на внутрішній стороні кришки з проводками.

ПЕРЕД ВИКОНАННЯМ



ЕЛЕКТРОМОНТАЖНИХ РОБІТ, ПРОЧИТАЙТЕ ЦІ ПРАВИЛА

1. Уся проводка має відповідати місцевим і національним електричним нормам і повинна встановлюватися кваліфікованим електриком.
2. Усі електричні з'єднання мають бути виконані відповідно до схеми електричних з'єднань, розташованої на бічних панелях внутрішнього та зовнішнього блоків.
3. Якщо є серйозна проблема безпеки з джерелом живлення, негайно припиніть роботу. Поясніть свою аргументацію клієнту та відмовтеся від встановлення пристрою, доки проблема безпеки не буде належним чином вирішена.
4. Напруга живлення повинна бути в межах 90-110% номінальної напруги. Недостатнє живлення може спричинити ураження електричним струмом або пожежу.
5. У разі підключення живлення до стаціонарної проводки встановіть захист від перенапруги та головний вимикач живлення потужністю, яка в 1,5 рази перевищує максимальний струм пристрою.
6. Якщо живлення підключається до стаціонарної проводки, вимикач або автоматичний вимикач, який від'єднує всі полюси та має відстань між контактами щонайменше 1/8 дюйма (3 мм), має бути включено до стаціонарної проводки. Кваліфікований технік повинен використовувати схвалений автоматичний вимикач або вимикач.
7. Підключайте пристрій лише до окремої розетки. Не підключайте іншого прилад до цієї розетки.
8. Переконайтеся, що кондиціонер належним чином заземлений.
9. Кожен провід має бути міцно підключений. Послаблення проводки може спричинити перегрів терміналу, що призведе до несправності виробу та можливої пожежі.
10. Дроти не повинні торкатися трубок холодоагенту, компресора або будь-яких рухомих частин усередині пристрою.
11. Якщо пристрій має допоміжний електричний нагрівач, він повинен бути встановлений на відстані не менше 1 метра (40 дюймів) від будь-яких горючих матеріалів.



УВАГА

ПЕРЕД ВИКОНАННЯМ БУДЬ-ЯКИХ ЕЛЕКТРИЧНИХ АБО ПРОВІДНИХ РОБОТ ВИМКНІТЬ ЖИВЛЕННЯ СИСТЕМИ.

1. Підготуйте кабель для підключення:

ВИКОРИСТОВУЙТЕ ПРАВИЛЬНИЙ КАБЕЛЬ

- Внутрішній кабель живлення (за наявності): H05VV-F або H05V2V2-F
- Зовнішній кабель живлення: H07RN-F
- Сигнальний кабель: H07RN-F

Мінімальна площа поперечного перерізу Силові та сигнальні кабелі

Північна Америка

| Ампер приладу (A) | AWG |
|-------------------|-----|
| 10 | 18 |
| 13 | 16 |
| 18 | 14 |
| 25 | 12 |
| 30 | 10 |

Інші регіони

| Номинальний струм Прилад (A) | Номинальний крос-Площа перерізу (мм ²) |
|------------------------------|--|
| > 3 i ≤ 6 | 0,75 |
| > 6 i ≤ 10 | 1 |
| > 10 i ≤ 16 | 1.5 |
| > 16 i ≤ 25 | 2.5 |
| > 25 i ≤ 32 | 4 |
| > 32 i ≤ 40 | 6 |

- За допомогою стрипперів зніміть гумову оболонку з обох кінців кабелю, щоб відкрити близько 40 мм (1,57 дюйма) провідів усередині.
- Зніміть ізоляцію з кінців провідів.
- За допомогою обтиску провідів обіжміть U-образні наконечники на кінцях провідів.

Під час обтиску провідів переконайтеся, що ви чітко відрізняєте живий («L») провід від інших провідів.



УВАГА

ВСЯ ПРОВІДКА ПОВИННА ВИКОНУВАТИСЯ СТРОГО ВІДПОВІДНО ДО ДИРЕКТУРИ ПРОВІДІВ, РОЗТАШОВАНОЇ В ВСЕРЕДИНІ КРИШКИ ПРОВІДІВ ЗОВНІШНЬОГО БЛОКУ.

- Відкрутіть кришку електропроводки та зніміть її.
- Відкрутіть кабельний затискач під клемною колодкою та відкладіть його збоку.
- Зіставте кольори/мітки дротів із мітками на клемній колодці та міцно прикрутіть U-образний наконечник кожного дроту до відповідної клеми.
- Перевіривши надійність кожного з'єднання, закрутіть дроти навколо, щоб запобігти потраплянню дощової води в термінал.
- За допомогою кабельного затискача закріпіть кабель на пристрої. Щільно закрутіть кабельний затискач.
- Невикористовувані дроти ізолюйте ПВХ ізоляційною стрічкою. Розташуйте їх так, щоб вони не торкалися електричних або металевих частин.
- Встановіть на місце кришку дроту збоку пристрою та прикрутіть її.

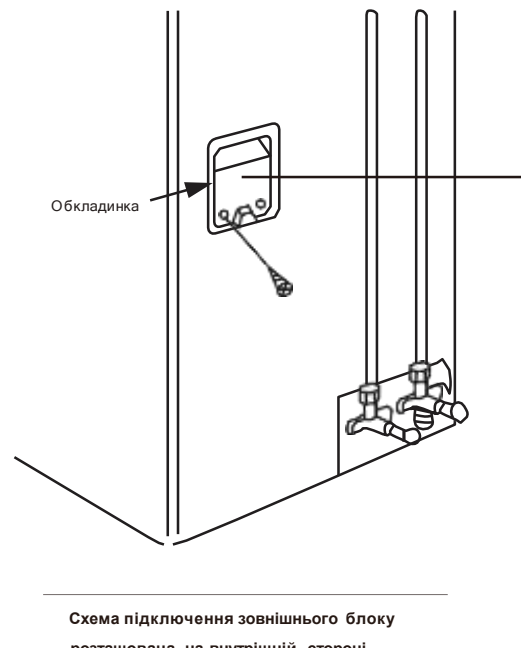
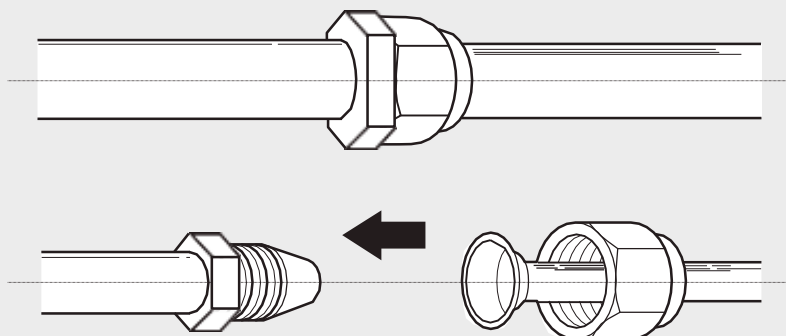


Схема підключення зовнішнього блоку розташована на внутрішній стороні кришки провідів на зовнішньому блоці.

Рис. 4.6

Підключення трубопроводу холодоагенту

6



Примітка щодо довжини труби

Довжина трубопроводу холодоагенту впливає на продуктивність та енергоефективність пристрою. Номінальна ефективність перевірена на установках з довжиною труби 5 метрів (16,5 футів). Мінімальна довжина труби становить 3 метри необхідні для мінімізації вібрації та надмірного шуму. Для особливих тропічних зон максимальна довжина труби для холодоагенту не повинна перевищувати 10 метрів (32,8 футів), і холодоагент не можна додавати (для моделей з холодоагентом R290).

Зверніться до таблиці нижче, щоб дізнатися про максимальну довжину та висоту падіння трубопроводу.

Максимальна довжина та висота падіння трубопроводу холодоагенту на модель блоку

| Модель | Потужність (БТЕ/год) | Макс. Довжина (м) | Макс. Висота падіння (м) |
|--------------------------------------|----------------------|-------------------|--------------------------|
| R410A Інвертор Split Air Кондиціонер | < 15 000 | 25 (82 футів) | 10 (33 футів) |
| | ≥ 15 000 і < 24 000 | 30 (98,5 футів) | 20 (66 футів) |
| | ≥ 24 000 і < 36 000 | 50 (164 футів) | 25 (82 футів) |
| | ≥ 36 000 і ≤ 60 000 | 65 (213 футів) | 30 (98,5 футів) |

Інструкції з підключення – Трубопроводи холодоагенту

Крок 1: Розріжте труби

Готуючи труби холодоагенту, будьте особливо обережні, щоб правильно їх розрізати та розвальцьовувати. Це забезпечить ефективну роботу та зведе до мінімуму потребу в майбутньому обслуговуванні. Для холодоагенту R32/R290

моделі, точки підключення труб повинні бути розміщені за межами приміщення.

1. Виміряйте відстань між внутрішнім і зовнішнім блоками.

- Використовуючи труборіз, відріжте трубу трохи довше виміряної відстані.
- Переконайтеся, що трубу розрізано під ідеальним кутом 90°. Відноситься до Рис. 5.1 для поганих прикладів.



Рис. 5.1

НЕ ДЕФОРМУЙТЕ ТРУБУ ПІД ЧАС РІЗАННЯ

Будьте особливо обережні, щоб не пошкодити, не вм'ятини та не деформувати трубу під час різання. Це різко знизить ефективність обігріву агрегату.

Крок 2: видаліть задирки

Задирки можуть вплинути на герметичність з'єднання трубопроводів холодоагенту. Їх необхідно повністю видалити.

1. Тримайте трубу під кутом вниз, щоб запобігти потраплянню задирок у трубу.
2. Використовуючи розгортку або інструмент для видалення задирок, видаліть усі задирки з відрізаної частини труби.

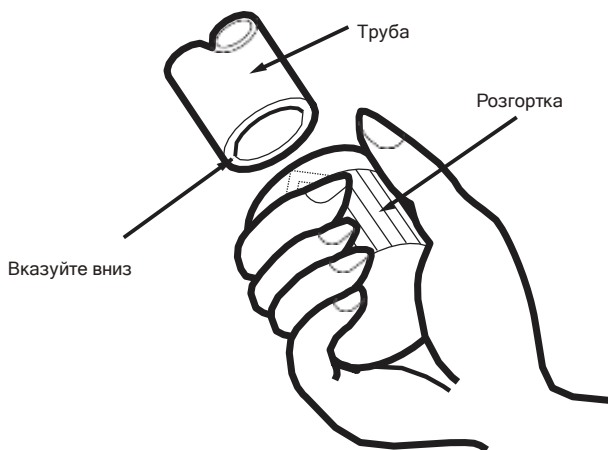


Рис. 5.2

Крок 3: розвальцьовування кінців труб

Правильне розвальцьовування має важливе значення для досягнення герметичності.

1. Після видалення задирок з відрізаної труби заклейте кінці ПВХ стрічкою, щоб запобігти потраплянню сторонніх матеріалів у трубу.
2. Обшити трубу ізоляційним матеріалом.
3. Встановіть конусні гайки на обидва кінці труби. Переконайтеся, що вони дивляться в правильному напрямку, тому що ви не можете їх надіти або змінити напрямок після розклеювання. Див. Рис. 5.3.

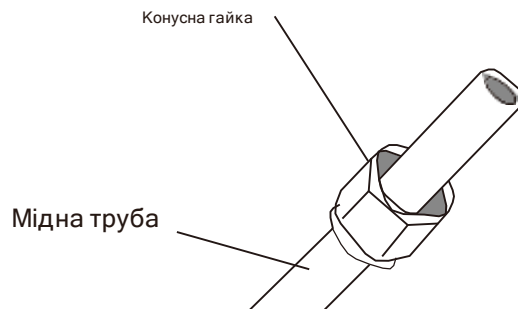


Рис. 5.3

4. Зніміть ПВХ-стрічку з кінців труби, коли будете готові виконувати розвальцьову роботу.
5. Затисніть розвальцьову форму на кінці труби. Кінець труби повинен виходити за межі форми розтрубу відповідно до розмірів, наведених у таблиці нижче.

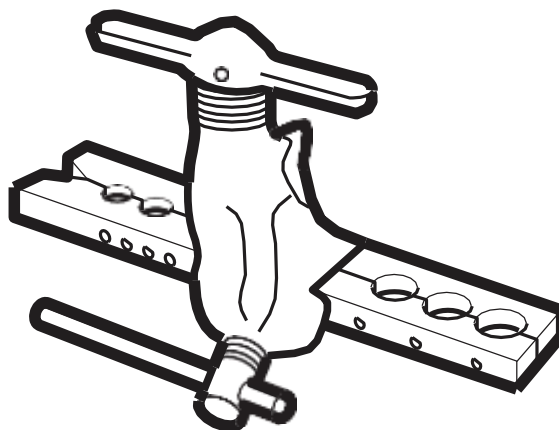


Рис. 5.4

ПОВИЩЕННЯ ТРУБОПРОВІДІВ ВІНОШЕННЯ ФОРМИ РОЗКЛЮЧЕННЯ

| Зовнішній діаметр Труба (мм) | А (мм) | |
|---------------------------------|--------------------|-------------------|
| | Мін. | Мак. |
| Ø 6,35 (Ø 0,25") | 0,7 (0,0275 дюйма) | 1,3 (0,05 дюйма) |
| Ø 9,52 (Ø 0,375") | 1,0 (0,04 дюйма) | 1,6 (0,063 дюйма) |
| Ø 12,7 (Ø 0,5") | 1,0 (0,04 дюйма) | 1,8 (0,07 дюйма) |
| Ø 16 (Ø 0,63 дюйма) | 2,0 (0,078 дюйма) | 2,2 (0,086 дюйма) |
| Ø 19 (Ø 0,75") | 2,0 (0,078 дюйма) | 2,4 (0,094 дюйма) |

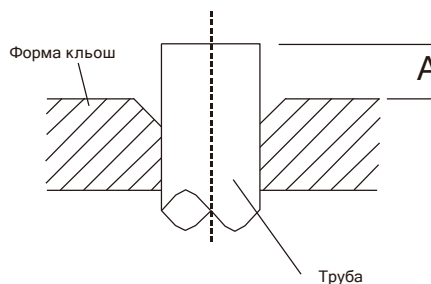


Рис. 5.5

6. Помістіть інструмент для розвальцьовування на форму.

7. Повертайте ручку інструмента для розвальцьовування за годинниковою стрілкою, доки труба не буде повністю розвальцьована.

Крок 4: Підключіть труби

Під'єднуючи труби холодоагенту, будьте обережні, щоб не використовувати надмірний крутний момент або будь-яким чином деформувати труби. Спочатку слід підключити внутрішній блок, потім зовнішній.

8. Зніміть інструмент для розвальцьовування та форму для розвальцьовування, потім огляньте кінець труби на наявність тріщин і навіть розвальцьовування.

МІНІМАЛЬНИЙ РАДІУС ВИГИНУ

Під час згинання сполучних труб холодоагенту мінімальний радіус згинання становить 10 см.

Див Рис..5.6

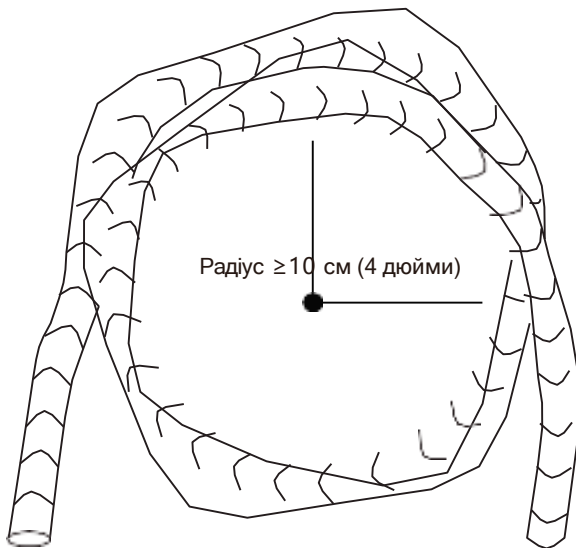


Рис. 5.6

Інструкції з підключення трубопроводів до внутрішнього блоку

1. Вирівняйте центри двох труб, які ви будете з'єднувати. Побачити Рис. 5.7.

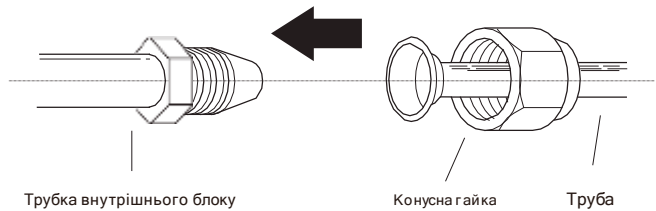


Рис. 5.7

2. Затягніть конусну гайку рукою якомога міцніше.

3. За допомогою гайкового ключа візьміться за гайку на трубці пристрою.

4. Міцно тримаючи гайку на трубці пристрою, за допомогою динамометричного ключа затягніть конусну гайку відповідно до значень крутного моменту в **Вимоги до крутного моменту** аблицю нижче. Злегка послабте конусну гайку, потім знову затягніть.

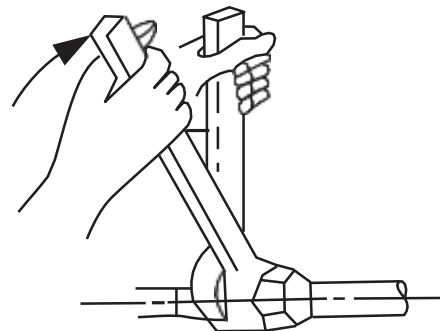


Рис. 5.8

ВИМОГИ ДО КРУТНОГО МОМЕНТУ

| Зовнішній діаметр труби (мм) | Момент затягування (Н•см) | Додатковий момент затягування (Н•см) |
|------------------------------|---------------------------|--------------------------------------|
| Ø 6,35 (Ø 0,25") | 1500 (11 фунтів•футів) | 1600 (11,8 фунтів•футів) |
| Ø 9,52 (Ø 0,375") | 2500 (18,4 фунтів•футів) | 2600 (19,18 фунтів•футів) |
| Ø 12,7 (Ø 0,5") | 3500 (25,8 фунтів•футів) | 3600 (26,55 фунтів•футів) |
| Ø 16 (Ø 0,63") | 4500 (33,19 фунтів•футів) | 4700 (34,67 фунтів•футів) |
| Ø 19 (Ø 0,75") | 6500 (47,94 фунтів•футів) | 6700 (49,42 фунтів•футів) |



НЕ ВИКОРИСТОВУЙТЕ НАДМІРНИЙ МОМЕНТ

Надмірне зусилля може зламати гайку або пошкодити трубку холодоагенту. Ви не повинні перевищувати вимоги до крутного моменту, наведені в таблиці вище.

Інструкції з підключення труб до зовнішнього блоку

1. Відкрутіть кришку упакованого клапана збоку зовнішнього блоку. (Див. **Рис. 5.9**)

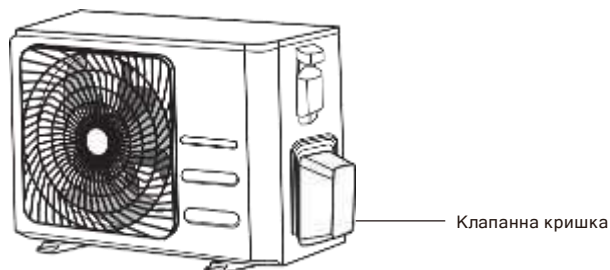


Рис. 5.9

2. Зніміть захисні кришки з кінців клапанів.
3. Вирівняйте розвальцьований кінець труби з кожним клапаном і затягніть конусну гайку рукою якомога міцніше.
4. Використовуючи гайковий ключ, візьміть корпус клапана.

Не тримайтеся за гайку, яка ущільнює сервісний клапан. (Див. **Рис. 5.10**)

! ВИКОРИСТОВУЙТЕ ГАСЧНИЙ КЛЮЧ, ЩОБ ВЗЯТИ ГОЛОВНИЙ КОРПУС КЛАПАНА

Крутний момент від затягування конусної гайки може відламати інші частини клапана.

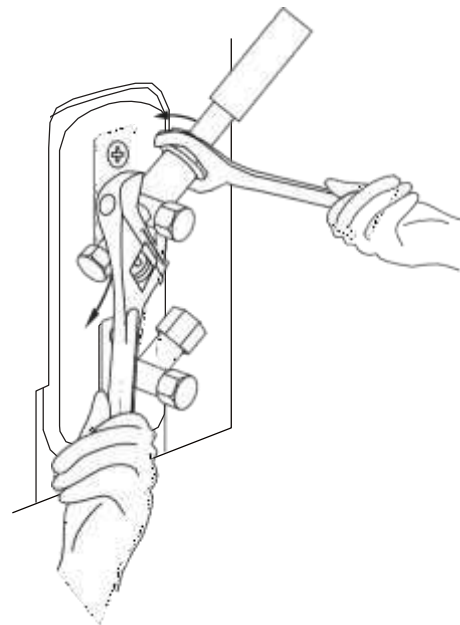
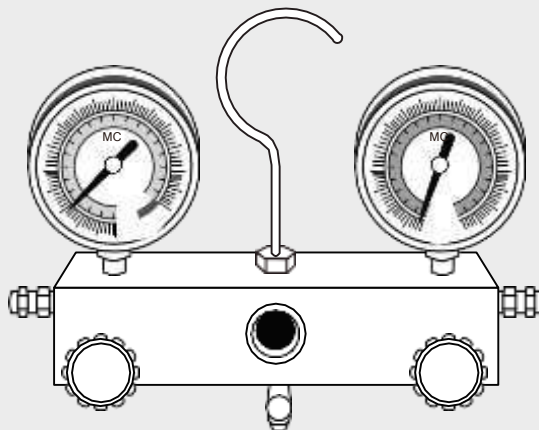


Рис. 5.10

5. Міцно тримаючи корпус клапана, використовуйте динамометричний ключ, щоб затягнути конусну гайку відповідно до правильних значень крутного моменту.
6. Злегка послабте конусну гайку, потім знову затягніть.
7. Повторіть кроки 3-6 для решти труби.



Підготовка та запобіжні заходи

Повітря та сторонні речовини в контурі холодоагенту можуть спричинити аномальне підвищення тиску, що може пошкодити кондиціонер, знизити його ефективність і спричинити травми. Використовуйте вакуумний насос і колекторний манометр, щоб спорожнити контур холодоагенту, видаливши з системи будь-який неконденсований газ і вологу.

Вакуумація повинна проводитися під час початкового встановлення та під час переміщення

ПЕРЕД ВИКОНАННЯМ ВАКУУМАЦІЇ

- ✓ Переконайтеся, що між внутрішнім і зовнішнім блоками є труби високого та низького тиску під'єднано належним чином відповідно до розділу «Під'єднання трубопроводів холодоагенту» цього посібника.
- ✓ Перевірте, чи правильно підключено всю проводку.

Інструкція з вакуумації

Перед використанням колекторного манометра та вакуумного насоса прочитайте їхні посібники з експлуатації, щоб ознайомитися з тим, як ними правильно користуватися.

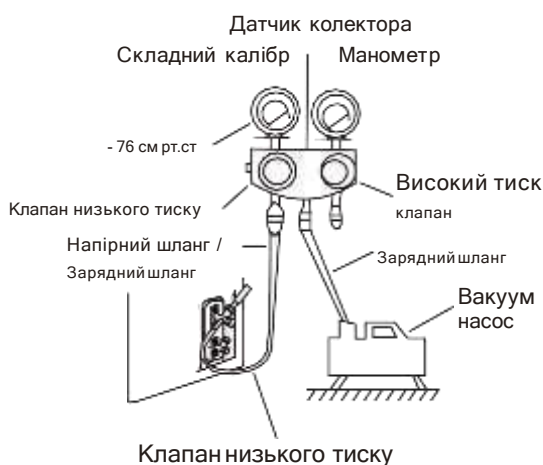


Рис. 6.1

1. Під'єднайте зарядний шланг манометра колектора до сервісного порту на клапані низького тиску зовнішнього блоку.
2. Під'єднайте інший зарядний шланг від манометра колектора до вакуумного насоса.
3. Відкрийте сторону низького тиску манометра колектора. Тримайте сторону високого тиску закритою.
4. Увімкніть вакуумний насос, щоб звільнити систему.
5. Увімкніть вакуум принаймні на 15 хвилин або доки вимірювач суміші не покаже -76 см рт. ст. (-105Па).

6. Закрийте манометр манометра на стороні низького тиску та вимкніть вакуумний насос.
7. Зачекайте 5 хвилин, потім переконайтеся, що тиск у системі не змінився.
8. Якщо є зміни в системному тиску, зверніться до розділу «Перевірка витіку газу», щоб дізнатися, як перевірити витік. Якщо тиск у системі не змінюється, відкрутіть кришку з ущільненого клапана (клапана високого тиску).
9. Вставте шестигранний ключ у наповнений клапан (клапан високого тиску) і відкрийте клапан, повернувши гайковий ключ на 1/4 оберту проти годинникової стрілки. Почуйте вихід газу із системи, потім закрийте клапан через 5 секунд.
10. Спостерігайте за манометром протягом однієї хвилини, щоб переконаватися, що тиск не змінюється. Показники манометра повинні бути трохи вищими за атмосферний тиск.
11. Зніміть зарядний шланг із сервісного порту.

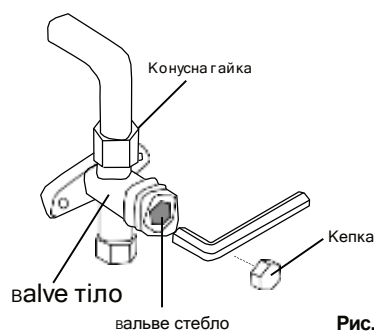


Рис. 6.2

12. За допомогою шестигранного ключа повністю відкрийте клапани високого та низького тиску.
13. Затягніть кришки всіх трьох клапанів (сервісний порт, високого тиску, низького тиску) вручну. За потреби ви можете ще більше затягнути його за допомогою динамометричного ключа.



Обережно ВІДКРИТИ СТЕНКИ КЛАПАНІВ

Відкриваючи штоки клапанів, повертайте шестигранний ключ до упору на пробку. Не намагайтеся змусити клапан відкритися далі.

Примітка щодо додавання холодоагенту

Деякі системи потребують додаткової зарядки залежно від довжини труб. Стандартна довжина труби залежить від місцевих норм. Наприклад, у Північній Америці стандартна довжина труби становить 7,5 м (25 футів). В інших регіонах стандартна довжина труби становить 5 м (16 футів). Холодоагент слід заправляти через сервісний порт на клапані низького тиску зовнішнього блоку. Додатковий холодоагент, який потрібно заправити, можна розрахувати за такою формулою:

ДОДАТКОВИЙ ХОЛОДОГЕНТ НА ДОВЖИНУ ТРУБИ

| Сполучна труба Довжина (м) | Продувка повітря МЕТОД | Додатковий холодоагент | |
|-------------------------------|---------------------------|---|--|
| ≤ Стандартна довжина труби | Вакуумний насос | N/A | |
| > Стандартна труба довжина | Вакуумний насос | Сторона рідини: Ø 6,35 (ø 0,25") R32: (Довжина труби - стандартна довжина) x 12 г/м (Довжина труби - стандартна довжина) x 0,13 оZ/фут R290: (Довжина труби - стандартна довжина) x 10 г/м (Довжина труби - стандартна довжина) x 0,10 оZ/фут R410A: (Довжина труби - стандартна довжина) x 15 г/м (Довжина труби - стандартна довжина) x 0,16 оZ/фут | Сторона рідини: Ø 9,52 (ø 0,375") R32: (Довжина труби - стандартна довжина) x 24 г/м (Довжина труби - стандартна довжина) x 0,26 оZ/фут R290: (Довжина труби - стандартна довжина) x 18 г/м (Довжина труби - стандартна довжина) x 0,19 оZ/фут R410A: (Довжина труби - стандартна довжина) x 30 г/м (Довжина труби - стандартна довжина) x 0,32 оZ/фут |

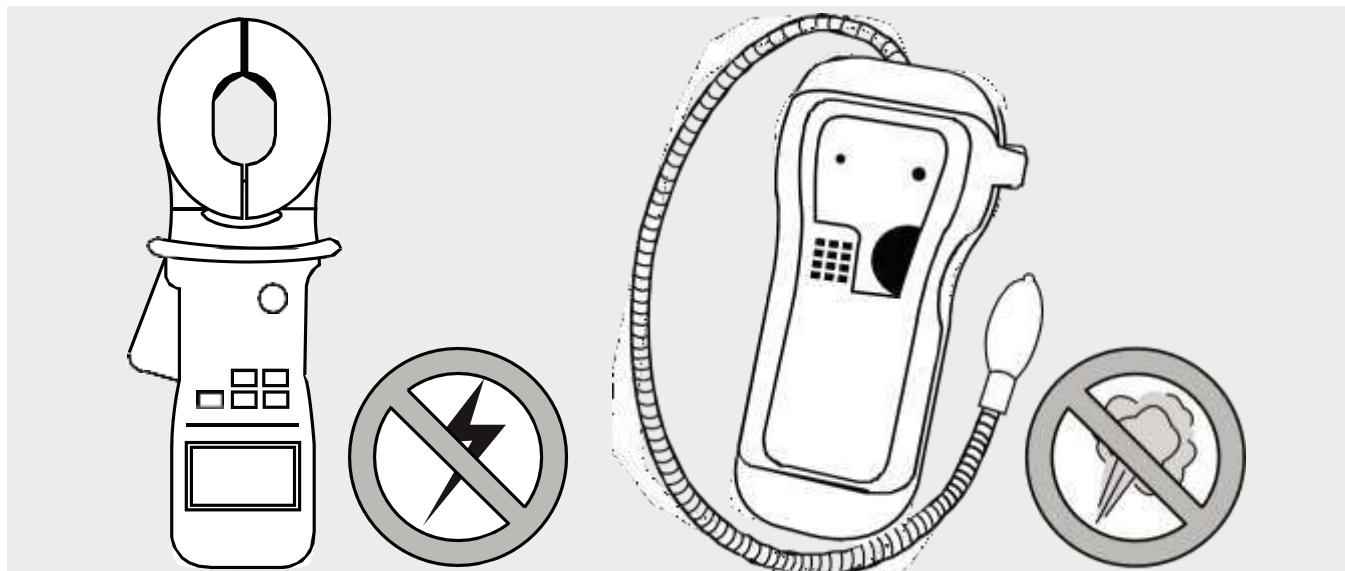
Для блоку холодоагенту R290 загальна кількість холодоагенту для заправки не перевищує: 387 г (≤9000 БТЕ/год), 447 г (>9000 БТЕ/год і ≤12000 БТЕ/год), 547 г (>12000 БТЕ/год і ≤ 18000 БТЕ/год), 632g (>18000 БТЕ/год та ≤24000 БТЕ/год).



УВАГА НЕ змішувати типи холодоагентів.

Перевірка витoku електрики та газу

8



Перевірки електробезпеки

Після встановлення переконайтеся, що вся електрична проводка встановлена відповідно до місцевих і національних норм, а також відповідно до Посібника зі встановлення.

ПЕРЕД ПРОБНИМ ЗАПУСКОМ

Перевірте роботу із заземлення

Виміряйте опір заземлення візуально та за допомогою тестера опору заземлення. Опір заземлення має бути менше 0,1 Ом.

Примітка: Це може не потрібне для деяких місць у США.

ПІД ЧАС ПРОБНОГО ЗАПУСКУ

Перевірте наявність витoku електрики

Під час **Тестовий запуск**, Використовуйте електрощуп і мультиметр, щоб виконати повну перевірку електричного витoku.

Якщо виявлено витік струму, негайно вимкніть пристрій і викличте кваліфікованого електрика, щоб знайти та усунути причину витoku.

Примітка: Це може не потрібне для деяких місць у США.



ПОПЕРЕДЖЕННЯ – РИЗИК

УРАЖЕННЯ ЕЛЕКТРИЧНИМ СТРУМОМ

УСЯ ПРОВІДКА ПОВИННА ВІДПОВІДАТИ МІСЦЕВИМ ТА НАЦІОНАЛЬНИМ ЕЛЕКТРИЧНИМ НОРМАМ І МАЄ БУТИ ВСТАНОВЛЕНО ЛІЦЕНЗОВАНИМ ЕЛЕКТРИКОМ.

Перевірка витoku газу

Існує два різні методи перевірки витoku газу.

Метод з милом і водою

За допомогою м'якої щітки нанесіть мильну воду або рідкий миючий засіб на всі точки з'єднання труб внутрішнього та зовнішнього блоків.

Наявність бульбашок свідчить про витік.

Метод виявлення витоків

Якщо ви використовуєте детектор витoku, зверніться до посібника з експлуатації пристрою, щоб отримати вказівки щодо правильного використання.

ПІСЛЯ ВИКОНАННЯ ПЕРЕВІРКИ НА ВИТІК ГАЗУ

Переконавшись, що всі точки з'єднання труб НЕ протікають, замініть кришку клапана на зовнішньому блоці.

Тестовий запуск

9

Перед пробним запуском

Виконуйте тестовий запуск лише після виконання наступних кроків:

- **Перевірки електробезпеки**-Переконайтеся, що електрична система пристрою безпечна та працює належним чином
- **Перевірка витoku газу**-Перевірте всі з'єднання з конусними гайками та переконайтеся, що система не протікає
- Переконайтеся, що клапани газу та рідини (високого та низького тиску) повністю відкриті

Інструкції щодо тестового запуску

Ви повинні виконати **Тестовий запуск** не менше 30 хвилин.

1. Підключіть живлення до пристрою.
2. Натисніть **УВІМКНЕНО ВИМКНЕНО** кнопку на пульті дистанційного керування, щоб увімкнути його.
3. Натисніть **РЕЖИМ** кнопку для прокручування наступних функцій по одній:
 - **ОХОЛОДЖЕННЯ** - Виберіть найнижчу можливу температуру
 - **HEAT** - Виберіть найвищу можливу температуру
4. Дайте кожній функції працювати протягом 5 хвилин і виконайте такі перевірки:

| Список перевірок для виконання | ВДАЛО/НЕ ВДАЛО | |
|--|----------------|---------------|
| Відсутність витoku електрики | | |
| Пристрій належним чином заземлено | | |
| Всі електричні клеми належним чином покриті | | |
| Внутрішній і зовнішній блоки міцно встановлені | | |
| Підключення всіх труб точки не течуть | Відкритий (2): | закритий (2): |
| Вода зливається належним чином від зливного шланга | | |
| Усі труби справні ізольовані | | |
| Блок виконує ОХОЛОДЖЕННЯ функціонувати належним чином | | |
| Блок виконує ТЕПЛО функціонувати належним чином | | |
| Жалюзі внутрішнього блоку правильно обертатися | | |
| Внутрішній блок реагує на пульт дистанційного керування | | |

ПЕРЕВІРТЕ З'ЄДНАННЯ ТРУБ ДВІЧІ

Під час роботи тиск у контурі холодоагенту зростатиме. Це може виявити витіки, яких не було під час вашої початкової перевірки. Витратьте час під час пробного запуску, щоб ще раз перевірити, чи всі точки з'єднання труб холодоагенту не мають витоків. Відноситься до **Перевірка витіку газу** розділу інструкцій.

5. Після того, як тестовий запуск буде успішно завершено, і ви підтвердите, що всі контрольні пункти в Списку перевірок для виконання ПРОЙДЕНО, виконайте наступне:
 - а. За допомогою дистанційного керування поверніть пристрій до нормальної робочої температури.
 - б. За допомогою ізоляційної стрічки обмотайте внутрішні з'єднання труб холодоагенту, які ви залишили незакритими під час встановлення внутрішнього блоку.

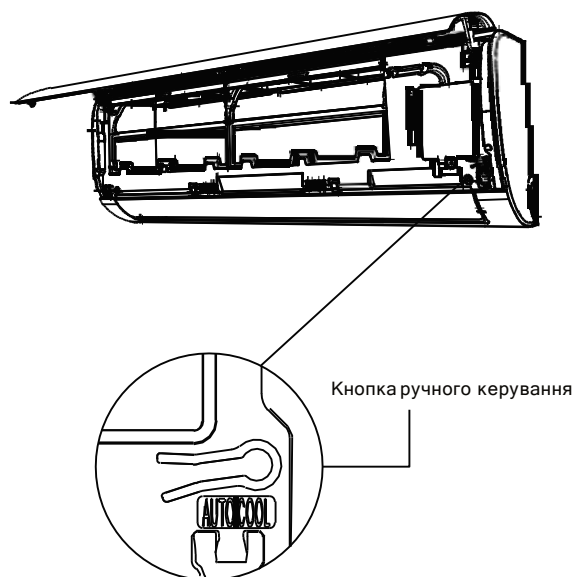


Рис. 8.1

ЯКЩО ТЕМПЕРАТУРА НАВКОЛІННЯ НИЖЧА 17°C (63°F)

Ви не можете використовувати пульт дистанційного керування, щоб увімкнути функцію ОХОЛОДЖЕННЯ, якщо температура навколишнього середовища нижче 17°C. У цьому випадку ви можете використовувати **РУЧНЕ КЕРУВАННЯ** щоб перевірити функцію COOL.

1. Підніміть передню панель внутрішнього блоку та підійміть її до клацання.
2. **РУЧНЕ КЕРУВАННЯ** кнопка розташована на правій стороні пристрою. Натисніть її 2 рази, щоб вибрати функцію ОХОЛОДЖЕННЯ. Див.

Рис.8.1

3. Виконайте тестовий запуск як зазвичай.

Європейські рекомендації щодо утилізації

10

Цей прилад містить холодоагент та інші потенційно небезпечні матеріали. Під час утилізації цього приладу закон вимагає спеціального збору та обробки. **НЕ** утилізуйте цей виріб як побутові відходи або несортвані міські відходи.

Під час утилізації цього приладу у вас є такі варіанти:

- Утилізуйте прилад у спеціальному муніципальному пункті збору електронних відходів.
- При купівлі нового приладу продавець безкоштовно забере старий прилад.
- Виробник безкоштовно забере старий прилад.
- Продавайте прилад сертифікованим торговцям металобрухтом.

Особливе повідомлення

Утилізація цього приладу в лісі чи іншому природному середовищі загрожує вашому здоров'ю та завдає шкоди навколишньому середовищу. Небезпечні речовини можуть просочуватися в ґрунтові води і потрапляти в харчовий ланцюг.



1. Чеки на ділянку

Перед початком роботи з системами, що містять легкозаймисті холодоагенти, необхідно перевірити техніку безпеки, щоб переконатися, що ризик займання мінімізований. Для ремонту охолоджувальної системи слід дотримуватись наступних запобіжних заходів перед проведенням робіт із системою.

2. Порядок роботи

Роботи повинні проводитися відповідно до контрольованої процедури, щоб звести до мінімуму ризик наявності горючого газу або пари під час виконання робіт.

3. Загальна робоча зона

Весь обслуговуючий персонал та інші, хто працює на місцевості, повинні пройти інструктаж щодо характеру роботи виконується. слід уникати роботи в замкнутих просторах. Зона навколо робочого місця повинна бути відокремлена. Переконайтеся, що умови в зоні були безпечними шляхом контролю легкозаймистих матеріалів.

4. Перевірка наявності холодоагенту

Перед початком і під час роботи необхідно перевірити територію за допомогою відповідного детектора холодоагенту, щоб переконатися, що технік знає про потенційно займисту атмосферу. Переконайтеся, що обладнання для виявлення витоку, яке використовується, підходить для використання з легкозаймистими холодоагентами, тобто не іскрить, належним чином герметично та іскробезпечно.

5. Наявність вогнегасника

Якщо на холодильному обладнанні або будь-яких пов'язаних з ним частинах будуть проводитися будь-які гарячі роботи, необхідно мати під рукою відповідне обладнання для пожежогасіння. Розташуйте вогнегасник із сухим струмом або CO2 поруч із зоною заряджання.

6. Відсутність джерел займання

Жодна особа, яка виконує роботи з охолоджувальною системою, які передбачають відкритий доступ до будь-яких труб, які містять або містили легкозаймистий холодоагент, не повинні використовувати будь-які джерела займання таким чином, щоб це могло призвести до ризику пожежі або вибуху. Усі можливі джерела займання, включно з курінням сигарет, слід тримати на достатній відстані від місця встановлення, ремонту, демонтажу та утилізації, під час яких можливий викид легкозаймистого холодоагенту в навколишній простір. Перед роботою переконатися, що територія навколо обладнання немає небезпек або ризиків займання. Знаки ЗАБОРОНЕНО відображати.

7. Провітрюване приміщення

Переконайтеся, що територія знаходиться на відкритому повітрі або має належну вентиляцію, перш ніж проникати в систему або виконувати будь-які роботи з гарячою водою. Ступінь вентиляції повинен зберігатися протягом періоду виконання робіт. Вентиляція повинна безпечно розсіювати будь-який вивільнений холодоагент і бажано видаляти його назовні в атмосферу.

8. Перевірки до холодильного обладнання

Якщо електричні компоненти змінюються, вони повинні відповідати меті та бути правильними специфікація. Завжди слід дотримуватися вказівок виробника щодо обслуговування та обслуговування. У разі сумнівів зверніться за допомогою до технічного відділу виробника. Наступні перевірки повинні застосовувати в установках, що використовують легкозаймисті холодоагенти:

- розмір заправки відповідає розміру приміщення, в якому встановлені частини, що містять холодоагент;
- вентиляційне обладнання та вентиляційні отвори працюють належним чином і не мають перешкод; якщо використовується непрямий контур охолодження, слід перевірити вторинні контури на наявність холодоагенту; маркування обладнання продовжує бути видимим і розбірливим.
- маркування та знаки, які нерозбірливі, виправляються;
- Холодильна труба або компоненти встановлені в такому місці, де мало ймовірно, що вони будуть піддані впливу будь-якої речовини, яка може роз'їдати компоненти, що містять холодоагент, за винятком випадків, коли компоненти виготовлені з матеріалів, які за своєю суттю є стійкими до корозії, або належним чином захищені від корозії.

9. Перевірки електричних пристроїв

Ремонт і технічне обслуговування електричних компонентів повинні включати початкові перевірки безпеки та процедури перевірки компонентів. Якщо існує несправність, яка може поставити під загрозу безпеку, то до ланцюга не можна підключати електроживлення, доки її не буде задовільно усунено. Якщо несправність неможливо усунути негайно, але необхідно продовжити роботу, слід використовувати адекватне тимчасове рішення. Про це слід повідомити власника обладнання, щоб усі сторони були проінформовані.

Початкові перевірки безпеки повинні включати:

- що конденсатори розряджені: це має бути зроблено безпечним способом, щоб уникнути можливості іскріння
- щоб під час заряджання, відновлення або очищення системи не було оголених електричних компонентів і проводів під напругою;
- що існує заземлення

10. Ремонт герметичних компонентів

1. Під час ремонту герметичних компонентів усі електроживлення повинні бути від'єднані від обладнання, з яким працюють, перед будь-яким видаленням герметичних кришок тощо. Якщо під час обслуговування абсолютно необхідно мати електричне живлення обладнання, то постійно діюча форма Датчик витоку повинен бути розташований у найбільш критичній точці, щоб попередити про потенційно небезпечну ситуацію.
2. Слід звернути особливу увагу на наступне, щоб гарантувати, що під час роботи з електричними компонентами корпус не буде змінено таким чином, що вплине на рівень захисту. Це включає пошкодження кабелів, надмірну кількість з'єднань, клеми, виготовлені не відповідно до оригінальних специфікацій, пошкодження пломб, неправильне встановлення сальників тощо.
 - Переконайтеся, що пристрій надійно закріплено.
 - Переконайтеся, що ущільнювачі або ущільнювальні матеріали не погіршилися настільки, що вони більше не служать метою запобігання проникненню легкозаймистих атмосфер. Запасні частини повинні відповідати специфікаціям виробника.

ПРИМІТКА: Використання силіконового герметика може знизити ефективність деяких типів обладнання для виявлення витоків. Іскробезпечні компоненти не потрібно ізолювати перед роботою з ними.

11. Ремонт іскробезпечних компонентів

Не прикладайте жодних постійних індуктивних або ємнісних навантажень до ланцюга, не переконавшись, що це не перевищить допустиму напругу та струм, дозволені для обладнання, що використовується. Іскробезпечні компоненти є єдиними типами, з якими можна працювати під час роботи в присутності горючої атмосфери. Випробувальний апарат повинен мати правильний рейтинг. Замінюйте компоненти лише на запчастини, зазначені виробником. Інші частини можуть призвести до займання холодоагенту в атмосфері через витік.

12. Прокладка кабелів

Переконайтеся, що кабелі не піддаються зношенню, корозії, надмірному тиску, вібрації, гострим краям або будь-яким іншим негативним впливам навколишнього середовища. Перевірка також повинна враховувати вплив старіння або постійну вібрацію від таких джерел, як компресори або вентилятори.

13. Виявлення легкозаймистих холодоагентів

За жодних обставин не можна використовувати потенційні джерела займання для пошуку або виявлення витоків холодоагенту. Галогенний факел (або будь-який інший детектор із використанням відкритого вогню) не можна використовувати.

14. Методи виявлення течі

Наступні методи виявлення витоків вважаються прийнятними для систем, що містять легкозаймисті холодоагенти. Для виявлення легкозаймистих холодоагентів слід використовувати електронні детектори витoku, але чутливість може бути недостатньою або потребуватиме повторного калібрування. (Обладнання для виявлення має бути відкалібровано в зоні, де холодоагенту немає). Переконайтеся, що детектор не є потенційним джерелом запалювання і підходить для холодоагенту. Обладнання для виявлення витoku має бути налаштовано на відсоток LFL холодоагенту та має бути відкалібровано відповідно до використовуваного холодоагенту та підтверджено відповідний відсоток газу (25% максимум). Рідини для виявлення витоків підходять для використання з більшістю холодоагентів, але слід уникати використання миючих засобів, що містять хлор, оскільки хлор може реагувати з холодоагентом і роз'їдати мідні труби. Якщо є підозра на витік, весь відкритий вогонь необхідно видалити або загасити. Якщо виявлено витік холодильного агента, який потребує пайки, весь холодоагент має бути відновлений із системи або ізольований (за допомогою запірних клапанів) у частині системи, віддаленій від місця витoku. Безкисневий азот (OFN) повинен бути пропущений через систему як до, так і під час процесу пайки.

15. Видалення та вакуумація

Під час проникнення в контур холодоагенту для ремонту з будь-якою іншою метою слід використовувати звичайні процедури, однак важливо дотримуватися найкращих практик, оскільки враховується займистість. Необхідно дотримуватися такої процедури:

- видалити холодоагент;
- продути контур інертним газом;
- вакуумувати;
- знову продути інертним газом;
- відкрити ланцюг шляхом різання або пайки.

Завантажений холодоагент має бути відновлений у правильні циліндри для відновлення. Система має бути промита OFN, щоб зробити пристрій безпечним. Цей процес може знадобитися повторити кілька разів. Для цього не можна використовувати стиснене повітря або кисень.

Промивка повинна бути досягнута шляхом розриву вакууму в системі за допомогою OFN і продовження заповнення, доки не буде досягнуто робочого тиску, потім випускання в атмосферу і, нарешті, зниження до вакууму. Цей процес слід повторювати, доки в системі не залишиться холодоагенту.

Коли використовується остання зарядка OFN, система повинна бути вентилярована до атмосферного тиску, щоб забезпечити роботу. Ця операція є абсолютно необхідною, якщо планується пайка трубопроводів.

Переконайтеся, що випускний отвір вакуумного насоса не закритий для будь-яких джерел займання та є доступна вентиляція.

16. Процедури зарядки

На додаток до звичайних процедур зарядання необхідно дотримуватися таких вимог:

- Переконайтеся, що під час використання зарядного обладнання не відбувається забруднення різними холодоагентами. Шланги або лінії мають бути якомога коротшими, щоб мінімізувати кількість холодоагенту, що міститься в них.
- Балони слід тримати у вертикальному положенні.
- Переконайтеся, що холодильну систему заземлено перед заправкою системи холодоагентом.
- Позначте систему після завершення зарядання (якщо ще не було).
- Необхідно бути дуже обережним, щоб не переповнити систему охолодження.
- Перед підзарядкою система повинна бути випробувана тиском за допомогою OFN. Система має бути перевірена на герметичність після завершення зарядання, але перед введенням в експлуатацію. Перед тим, як покинути об'єкт, необхідно провести перевірку на герметичність.

17. Виведення з експлуатації

Перш ніж виконувати цю процедуру, необхідно, щоб технік повністю ознайомився з обладнанням і всіма його деталями. Рекомендується безпечно відновлення всіх холодоагентів. Перед виконанням завдання необхідно відібрати пробу масла та холодоагенту.

У випадку, якщо потрібен аналіз перед повторним використанням регенованого холодоагенту. Важливо, щоб електричне живлення було доступне перед початком завдання.

- a) Ознайомтеся з обладнанням та його роботою.
- b) Ізолюйте систему електрично
- c) Перед спробою процедури переконайтеся, що:
 - доступне механічне транспортно-розвантажувальне обладнання, якщо потрібно, для транспортування балонів з холодоагентом;
 - усі засоби індивідуального захисту наявні та використовуються належним чином;
 - процес відновлення весь час контролюється компетентною особою;
 - рекупераційне обладнання та балони відповідають відповідним стандартам.
- d) Відкачайте систему холодоагенту, якщо можливо.
- e) Якщо вакуум неможливий, зробіть колектор, щоб холодоагент можна було видалити з різних частин системи.
- f) Переконайтеся, що циліндр знаходиться на вагах перед відновленням.
- g) Запустіть машину відновлення та працюйте відповідно до інструкцій виробника.
- h) Не переповнюйте циліндри. (Не більше 80% об'єму рідини).
- i) Не перевищуйте максимальний робочий тиск балона, навіть тимчасово.
- j) Коли циліндри були наповнені належним чином і процес завершено, переконайтеся, що циліндри та обладнання негайно вилучено з місця, а всі запірні клапани на обладнанні закриті.
- k) Відновлений холодоагент не можна заправляти в іншу систему охолодження, якщо він не очищений і перевірений.

18. Маркування

Обладнання має бути марковано, що воно було виведено з експлуатації та злито з нього холодоагент. На етикетці має бути дата та підпис. Переконайтеся, що на обладнанні є етикетки, які вказують, що обладнання містить легкозаймистий холодоагент.

19. Відновлення

Під час видалення холодоагенту із системи для обслуговування або виведення з експлуатації рекомендується безпечно видаляти всі холодоагенти.

- Переливаючи холодоагент у циліндри, переконайтеся, що використовуються лише відповідні циліндри для відновлення холодоагенту. Переконайтеся, що доступна правильна кількість циліндрів для загального заряду системи. Усі циліндри, які будуть використовуватися, призначені для відновленого холодоагенту та мають маркування для цього холодоагенту (тобто спеціальні циліндри для відновлення холодоагенту). Балони повинні бути укомплектовані запобіжним клапаном і відповідними запірними клапанами в хорошому робочому стані.

Порожні циліндри для відновлення вакуумують і, якщо можливо, охолоджують до того, як відбудеться відновлення. Обладнання для відновлення повинно бути в хорошому робочому стані з набором

- інструкцій щодо обладнання, яке є під рукою, і повинно бути придатним для відновлення легкозаймистих холодоагентів. Крім того, набір відкаліброваних ваг повинен бути доступним і справним.

Шланги повинні бути укомплектовані герметичними роз'єднувальними муфтами та у хорошому стані.

- Перед використанням регенераційної машини переконайтеся, що вона знаходиться в задовільному робочому стані, належним чином обслуговувалась і що всі пов'язані з нею електричні компоненти загерметизовані для запобігання займанню в разі викиду холодоагенту. У разі сумнівів проконсультуйтеся з виробником.

Відновлений холодоагент має бути повернений постачальнику холодоагенту у відповідному циліндрі для відновлення та оформлення відповідної накладної про передачу відходів. Не змішуйте холодоагенти в регенераційних установках, особливо в балонах.

- Якщо компресори або компресорне масло потрібно зняти, переконайтеся, що з них відкачено повітря до прийнятного рівня, щоб переконатися, що легкозаймистий холодоагент не залишається в мастилi. Процес евакуації повинен бути здійснений перед повторним налагодженням компресора постачальникам. Для прискорення цього процесу слід використовувати лише електричне нагрівання корпусу компресора. Коли масло зливається з системи, це слід проводити безпечно.

20. Транспортування, маркування та зберігання агрегатів

1. Транспортування обладнання, що містить легкозаймисті холодоагенти Дотримання транспортних правил
2. Маркування обладнання за допомогою знаків Відповідність місцевим нормам
3. Утилізація обладнання з використанням легкозаймистих холодоагентів Відповідність національним нормам
4. Зберігання обладнання/приладів
Зберігання обладнання повинно відбуватися відповідно до інструкцій виробника.
5. Зберігання упакованого (нереалізованого) обладнання
Захист упаковки для зберігання має бути сконструйований таким чином, щоб механічне пошкодження обладнання всередині упаковки не призвело до витоку холодоагенту.
Максимальна кількість одиниць обладнання, яке дозволено зберігати разом, визначатиметься місцевими правилами.

Дизайн і технічні характеристики можуть бути змінені без попереднього повідомлення з метою вдосконалення продукту. Для отримання детальної інформації зверніться до торгового агентства або виробника.



