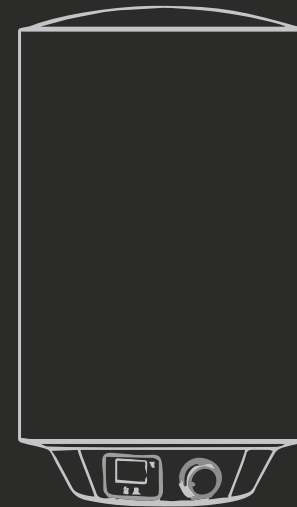


ЕЛЕКТРИЧНИЙ ВОДОНАГРІВАЧ
(ELECTRIC WATER HEATER)

ІНСТРУКЦІЯ
З ЕКСПЛУАТАЦІЇ
(OPERATING INSTRUCTIONS)



Dry Heat FDD-30L
Dry Heat FDD-50L
Dry Heat FDD-80L
Dry Heat FDD-100L



FUDO

Водонагрівач
електричний накопичувальний



FUDO

Водонагрівач
електричний накопичувальний



Перед першим використанням водонагрівача уважно прочитайте цю інструкцію з експлуатації та зверніть особливу увагу на пункті, позначені символом «УВАГА!»

ШАНОВНИЙ ПОКУПЕЦЬ!

Щиро вітаємо Вас з придбанням електричного водонагрівача FUDO. Висловлюємо впевненість у тому, що широкий асортимент наших електроводонагрівачів задовольнить Ваші потреби. Застосування сучасних технологій та матеріалів найвищої якості при виготовленні приладів визначили популярність та довіру до торгової марки FUDO. Наші електроводонагрівачі опційно забезпечені пристроєм захисного відключення (ПЗВ), що забезпечує Вам повну електробезпеку під час експлуатації.

Електроводонагрівачі FUDO розроблені та виготовлені у суворій відповідності до міжнародних стандартів, що гарантує надійність та безпеку експлуатації.

Даний посібник поширюється на моделі FUDO серії Dry Heat. Найменування моделі придбаного Вами водонагрівача вказано в розділі «Відмітка про продаж» (заповнюється продавцем) та в ідентифікаційній табличці на корпусі приладу.



1. ПРИЗНАЧЕННЯ

Електроводонагрівач (далі за текстом ЕВН) призначений для забезпечення гарячою водою побутових та промислових об'єктів, що мають магістраль холодного водопостачання з необхідними параметрами, в тому числі з тиском не менше 0,05 МПа та не більше 0,75 МПа.

ЕВН повинен експлуатуватися в закритих опалювальних приміщеннях і не призначений для роботи в безперервно проточному режимі.

2. КОМПЛЕКТ ПОСТАВКИ

1. Водонагрівач 1 шт.
2. Запобіжний клапан типу GP 1 шт.
3. Інструкція з експлуатації 1 шт.
4. Упаковка 1 шт.
5. Анкери для кріплення 1 шт.

3. РЕКОМЕНДАЦІЇ

- Перед встановленням водонагрівача перевірте та переконайтеся, що заземлення на розетці живлення надійно заземлене. В іншому випадку електричний водонагрівач не можна встановлювати та використовувати.

- Не використовуйте подовжувачі.

- Неправильне встановлення та використання електричного водонагрівача може призвести до серйозних травм і втрати майна.

ПОПЕРЕДЖЕННЯ: Цей прилад не можна використовувати для подачі питної води. Вхід води цього приладу не повинен бути з'єднаний з вхідною водою, отриманою з будь-якої іншої системи водонагріву.

- Максимальний тиск води на вході (Па): 0,75 МПа може призвести до серйозних травм і втрати майна.

4. ОСНОВНІ ТЕХНІЧНІ ХАРАКТЕРИСТИКИ

- Повністю автоматичний контроль: автоматичне додавання холодної води, автоматичний нагрів.

- Чотирикратний захист: численні захисні пристрої, такі як захист від сухого нагрівання, надмірна температура, захист від високого гідравлічного тиску, захист від іржі тощо, безпечні та надійні.

- Емальований внутрішній контейнер: виготовлено за допомогою передової техніки емалювання. Він стійкий до іржі, корозії, нальоту, герметичності та має тривалий термін служби.

- Нагрівальний елемент розроблений з низьким тепловим навантаженням: безпечний і надійний, для тривалого терміну служби.

- Щільний ППУ для ефективною теплоізоляції та енергозбереження.

- Контролер температури: Точний і надійний контроль температури.

- Регульований діапазон температури води від 30 до 75°C.

• Простий і легкий у використанні.

Таблиця 1. Специфікації

| Об'єм бака для води (літри) | 30 | 50 | 80 | 100 |
|-----------------------------|-----------|----|----|-----|
| Номінальна потужність | 1500W | | | |
| Номінальна напруга | 220-240V~ | | | |
| Номінальний тиск води | 0.75MPa | | | |
| Макс. температура води | 75 °C | | | |

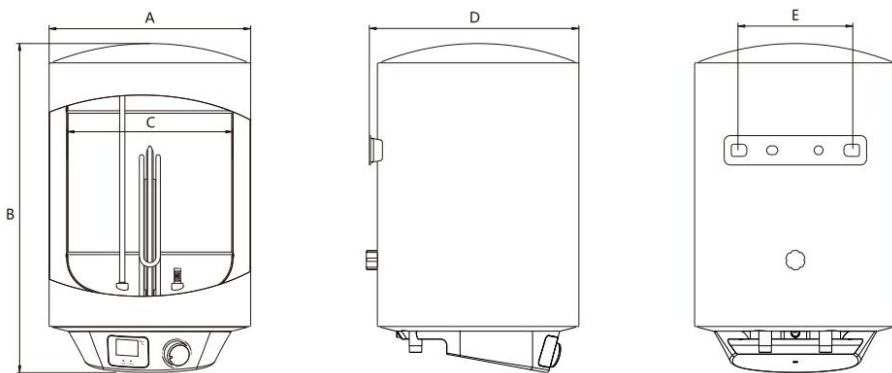


Рисунок 1. Габаритні розміри (Тип встановлення: вертикальний)

Таблиця 2. Габаритні розміри

| Об'єм / Розмір | 30 | 50 | 80 | 100 |
|----------------|------|------|------|------|
| A | *340 | *380 | *450 | *450 |
| B | 595 | 735 | 770 | 910 |
| C | *300 | *340 | *410 | *410 |
| D | 355 | 395 | 465 | 465 |
| E | 205 | 205 | 205 | 205 |

Примітка: усі розміри вказані в мм, E: відстань між центрами.

Виробник залишає за собою право на внесення змін у комплектацію, конструкцію та характеристики водонагрівача без попереднього повідомлення.

5. ВКАЗІВКИ ЗАХОДІВ БЕЗПЕКИ

Електрична безпека ЕВН гарантована тільки за наявності ефективного заземлення, виконаного відповідно до чинних правил монтажу електроустановок.

Сантехнічне підведення та запірна арматура повинні відповідати параметрам водопровідної мережі та мати необхідні сертифікати якості.



FUDO

Водонагрівач
електричний накопичувальний



FUDO

Водонагрівач
електричний накопичувальний

При монтажі та експлуатації ЕВН заборонено:

- підключати електроживлення, якщо ЕВН не заповнений водою;
- знімати захисну кришку при включеному електроживленні та експлуатувати водонагрівач зі знятою захисною кришкою;
- приєднувати ЕВН до водопровідної мережі з тиском більше ніж 0,4 МПа. Якщо тиск у водопровідній магістралі перевищує 0,4 МПа, то на вході холодної води в ЕВН, перед запобіжним клапаном (по ходу руху води) необхідно встановити відповідний редукційний клапан (не входить до комплекту поставки ЕВН) для зниження тиску холодної води до норми. Установка редукційного клапана між ЕВН і запобіжним клапаном заборонена;
- приєднувати ЕВН до водопроводу без запобіжного клапана або використовувати клапани інших виробників;
- зливати воду з ЕВН при включеному електроживленні, проводити ремонтні роботи та обслуговування при увімкненому електроживленні;
- використовувати запасні частини, які не рекомендовані Виробником;
- використовувати воду з ЕВН для приготування їжі;
- використовувати воду, що містить механічні домішки (пісок, дрібне каміння тощо), які можуть призвести до порушення роботи ЕВН та запобіжного клапана;
- включати і експлуатувати ЕВН з закритими вхідним і вихідним вентилями (патрубками);

- змінювати конструкцію та встановлювальні розміри кронштейнів ЕВН;
- вмикати водонагрівач в мережу, яка не має заземлення або використовувати в якості заземлення водопровідні труби. Електрична безпека та антикорозійний захист ЕВН гарантовані тільки за наявності ефективного заземлення, виконаного відповідно до діючих «Правил улаштування електроустановок» (ПУЕ);
- експлуатувати несправний водонагрівач;
- забороняється залишати ЕВН увімкненим в електромережу при відсутності нагляду більш ніж на 1 добу.

Температура навколишнього середовища, в якій експлуатується ЕВН, повинна знаходитись у межах від +5 °С до +40 °С. Замерзання води в ЕВН при негативних температурах призводить до виходу його з ладу, що не є гарантійним випадком.



УВАГА! При порушенні заходів безпеки при монтажу і експлуатації водонагрівача, гарантія Виробника анулюється



УВАГА! Слід звертати увагу дітей те що, щоб вони не гралися з ЕВН. ЕВН не призначений для експлуатації особами (включаючи дітей) з обмеженими фізичними, тактильними чи психічними здібностями, а також особами, які не вміють користуватися ЕВН, за винятком випадків, коли це відбувається під наглядом або згідно з інструкціями від осіб, які відповідають за безпеку ЕВН.



6. РОЗМІЩЕННЯ І ПІДКЛЮЧЕННЯ

Усі монтажні, сантехнічні та електромонтажні роботи повинні проводитись кваліфікованим персоналом.

Рекомендується встановлювати EBH максимально близько від місця користування гарячою водою, щоб зменшити втрати тепла в трубах.

При свердлінні (виконанні) отворів у стіні, слід враховувати кабелі, канали і труби, що проходять в ній. При виборі місця монтажу необхідно враховувати загальну вагу EBH, заповненого водою. Стіну та підлогу зі слабкою вантажопідйомністю необхідно відповідно зміцнити.

EBH підвішується за кронштейни корпусу на гаки анкерів, що закріплюються в стіні. Монтаж гаків у стіні повинен виключати мимовільне переміщення по них кронштейнів EBH.

За падіння EBH, пов'язане з його неправильною установкою, виробник відповідальності не несе.

⚠ УВАГА! Щоб уникнути заподіяння шкоди майну споживача та (або) третіх осіб у разі несправностей системи гарячого водопостачання, необхідно проводити монтаж EBH у приміщеннях, що мають гідроізоляцію підлог та дренаж у каналізацію, і в жодному разі не розмішувати під EBH предмети, що піддаються впливу води. При розміщенні EBH у незахищених приміщеннях необхідно встановити під EBH захисний піддон із дренажем у каналізацію.

Для обслуговування EBH відстань від захисної кришки

до найближчої поверхні в напрямку осі знімного фланця, повинна бути не менше 30 сантиметрів – для всіх моделей.

У разі розміщення EBH у місцях, важкодоступних для проведення технічного та гарантійного обслуговування (антресолі, ніші, міжстельові простори тощо) демонтаж та монтаж EBH здійснюється споживачем самостійно, або за його рахунок.

Примітка: захисний піддон не входить до комплекту постачання EBH.

7. СПОСОБИ ВСТАНОВЛЕННЯ

Примітка: Для встановлення цього електричного водонагрівача використовуйте аксесуари, що постачаються разом із виробом. Цей електричний водонагрівач не можна вішати на опору доти, доки не буде підтверджено, що вона є міцною та надійною. В іншому випадку електричний водонагрівач може впасти зі стіни, може призвести до пошкодження водонагрівача, навіть до серйозних нещасних випадків. При визначенні місця розташування отворів для болтів слід переконатися, що з правого боку електричного водонагрівача є зазор не менше 0,2 м. Це може знадобитися для технічного обслуговування водонагрівача.

Встановлення:

- Цей електричний водонагрівач повинен бути встановлений на міцній стіні. Якщо міцність стіни не може витримати навантаження, що дорівнює двократному значенню за-



гальної ваги водонагрівача, повністю заповненого водою, необхідно встановити спеціальну опору.

- Вибравши відповідне місце, визначте положення двох отворів для розпірних болтів з гачком. Зробіть два отвори в стіні відповідної глибини і розміру, які відповідають розпірним болтам, що додаються до водонагрівача. Вставте гвинти, поверніть гачок вгору, затягніть гайки для міцної фіксації, а потім повісьте на нього електричний водонагрівач (див. рис.2).

- Встановіть розетку в стіну. Розетка повинна бути 3-контактною, однофазною, 230 В/8,7 А. Рекомендується розміщувати розетку праворуч над обігрівачем. Висота розетки від підлоги повинна бути не менше 1,8 м.

- Якщо ванна кімната замала, водонагрівач можна встановити в іншому місці. Однак, щоб зменшити втрати тепла в трубопроводі, місце встановлення водонагрівача повинно бути якомога ближче до водонагрівача.

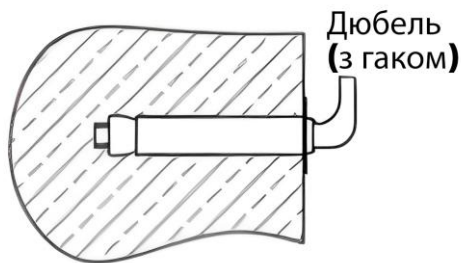


Рисунок 2. Встановлення електричного водонагрівача

8. ПІДКЛЮЧЕННЯ ДО ЕЛЕКТРОМЕРЕЖІ

⚠ УВАГА! Перед увімкненням електроживлення переконайтеся, що ЕВН заповнений водою.

ЕВН обладнаний штатним шнуром електроживлення з вилкою та ПЗВ (опційно).

Розетка повинна мати клему заземлення та розташовуватись у місці, захищеному від вологи.

Розетка та підведена до неї електропроводка повинні бути розраховані на номінальну потужність не менше ніж 2000Вт для моделей на 50, 80 та 100л; не менше ніж 1500Вт для моделі на 30л.

Вставити вилку в розетку (якщо ЕВН опційно обладнано ПЗВ, натиснути кнопку, розташовану на ПЗВ).

Реалізація багатоходової системи подачі

- Якщо користувачі хочуть реалізувати багатоходову систему подачі, зверніться до методу, показаного на рис.4 для підключення трубопроводів.

- Спочатку відкрийте будь-який з випускних клапанів на виході з водонагрівача, потім відкрийте впускний клапан. Водонагрівач наповнюється водою. Коли вода витікає з вихідної труби, це означає, що гейзер повністю заповнений водою, і вихідний клапан можна закрити.

Примітка: Під час нормальної роботи впускний клапан завжди повинен бути відкритим.



• Вставте штепсельну вилку в розетку та увімкніть прилад. Відрегулюйте регулятор температури відповідним чином, щоб загорівся індикатор НАГРІВАННЯ.

• Терморегулятор буде автоматично контролювати температуру. Коли температура всередині водонагрівача досягне встановленої температури, він автоматично вимкнеться, коли температура води впаде нижче встановленого значення, водонагрівач автоматично увімкнеться для відновлення нагріву. При автоматичному вимкненні нагрівача індикатор нагріву вимикається.

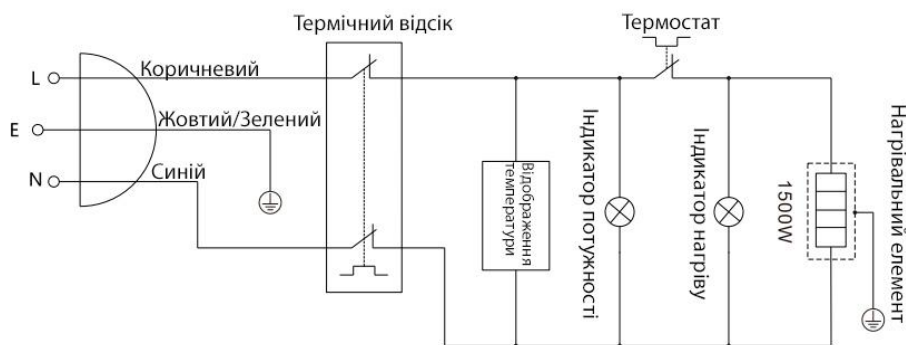


Рисунок 3. Схема підключення

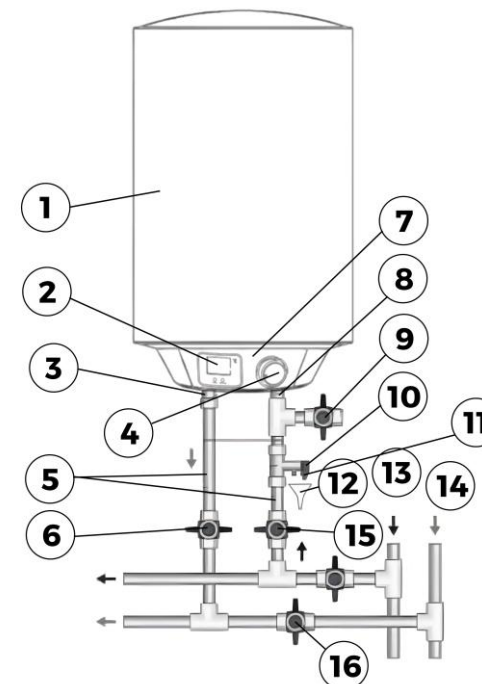


Рисунок 4. Схема підключення до водопроводу

1 – EBH, 2 – індикатор температури, 3 – патрубок гарячої води, 4 – ручка керування, 5 – підведення, 6 – запірний вентиль гарячої води, 7 – захисна кришка, 8 – патрубок холодної води, 9 – зливний вентиль, 10 – дренажний вихід запобіжного клапана, 11 – ручка для відкривання запобіжного клапана, 12 – дренаж у каналізацію, 13 – магістраль холодної води, 14 – магістраль гарячої води, 15 – запірний вентиль холодної води, 16 – перекрити вентиль при експлуатації EBH.



9. МОЖЛИВІ НЕСПРАВНОСТІ І МЕТОДИ ЇХ УСУНЕННЯ

| Несправність | Можлива причина | Спосіб усунення |
|---|---|---|
| Індикатор нагріву не світиться | Збої в роботі регулятора температури | Зверніться в центр підтримки клієнтів |
| Вода не витікає з патрубку гарячої води | Тиск води надто низький | Використовуйте водонагрівач, коли тиск води є відповідним |
| | Вхідний клапан водопостачання не відкрито | Відкрийте впускний кран подачі води |
| Температура води надто висока | Несправність системи контролю температури | Зверніться в центр підтримки клієнтів |
| Протікання води | Проблема ущільнення в місцях з'єднання труб | Зверніться в центр підтримки клієнтів |

Вищеперераховані несправності не є дефектами ЕВН і усуваються споживачем самостійно або за його рахунок.

10. ЗАСТЕРЕЖЕННЯ

- Розетка живлення повинна бути надійно заземлена. Номінальний струм розетки повинен бути не нижче 8,7А.

Розетка та вилка повинні бути сухими, щоб запобігти витоку електрики.

- Висота встановлення розетки живлення не повинна бути нижчою за 1,8 м.

- Стіна, в яку вмонтовано електричний водонагрівач, повинна витримувати навантаження, що вдвічі перевищує вагу водонагрівача, повністю заповненого водою, без деформацій і тріщин. В іншому випадку необхідно вжити інші заходи для зміцнення стіни.

- Багатофункціональний клапан, що додається до водонагрівача, повинен бути встановлений на вході холодної води цього водонагрівача..

- При першому використанні водонагрівача (або при першому використанні після технічного обслуговування) не можна: вмикати водонагрівач до повного заповнення водою. Під час заливання води необхідно відкрити принаймні один з випускних клапанів на виході з водонагрівача, щоб випустити повітря. Цей клапан можна закрити після того, як водонагрівач буде повністю заповнений водою.

- Цей прилад не призначений для використання особами (включаючи дітей) з обмеженими фізичними, сенсорними або розумовими здібностями, а також особами з недостатнім досвідом і знаннями, якщо тільки вони не перебувають під наглядом або не отримали інструктаж щодо використання приладу від особи, відповідальної за їхню безпеку.

Інструкції щодо використання приладу особою, відповідальною за свою безпеку:

- Під час нагрівання з отвору для скидання тиску багатофункціонального клапана можуть капати краплі води. Це нормальне явище. Якщо витікає велика кількість води, зверніться до центру обслуговування клієнтів для ремонту. За жодних обставин не можна перекривати отвір для скидання тиску, інакше це може призвести до пошкодження водонагрівача і навіть до нещасного випадку.

- Дренажна труба, під'єднана до отвору для скидання тиску, інакше це може призвести до пошкодження водонагрівача і навіть до нещасного випадку.

- Дренажна труба, під'єднана до отвору для скидання тиску, повинна бути спрямована вниз.

- Оскільки температура води всередині водонагрівача може досягати 75°C, гаряча вода не повинна потрапляти на тіло людини під час першого використання. Відрегулюйте температуру води до відповідної температури, щоб уникнути опарювання.

- Відкрутіть різьбовий гвинт на багатофункціональному запобіжному клапані та підніміть зливну ручку вгору (див. рис. 5), щоб злити воду з внутрішнього бака.

- Якщо гнучкий шнур живлення пошкоджений, необхідно вибрати спеціальний шнур живлення, що надається виробником, і замінити його за допомогою професійного персоналу з технічного обслуговування.

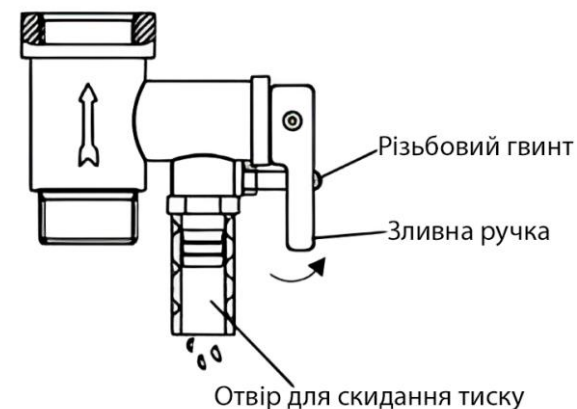


Рисунок 5. Інструкції щодо використання приладу

- Якщо будь-які деталі та компоненти цього електричного водонагрівача пошкоджені, будь ласка, зверніться до центру обслуговування клієнтів для ремонту.

11. ТЕХНІЧНЕ ОБСЛУГОВУВАННЯ

Періодичне проведення технічного обслуговування (далі – ТО) і своєчасна заміна магнієвого анода є обов'язковими умовами для довготривалої роботи ЕВН. Невиконання цих вимог є підставою для зняття ЕВН з гарантійного обслуговування. **Технічне обслуговування та заміна магнієвого анода не входять до гарантійних зобов'язань виробника і продавця.**

При проведенні ТО перевіряється стан магнієвого анода і наявність накипу на ТЕНі. Одночасно з цим вида-



FUDO

Водонагрівач
електричний накопичувальний



FUDO

Водонагрівач
електричний накопичувальний

ляється осад, який може накопичуватися в нижній частині ЕВН.

Магнієвий анод необхідно замінювати не рідше одного разу на рік. Якщо вода містить велику кількість хімічних домішок, то магнієвий анод необхідно міняти раз на півроку. Утворення накипу на ТЕНі може привести до виходу його з ладу, що не є гарантійним випадком, і його заміна не входить до гарантійних зобов'язань виробника і продавця.

Якщо на ТЕНі утворився накип, то його можна видалити за допомогою засобів для видалення накипу, або механічним шляхом. При видаленні осаду з ЕВН не слід застосовувати надмірних зусиль і використовувати абразивні чистильні засоби, щоб не пошкодити внутрішній бак.

Важливість першого технічного обслуговування полягає в тому, що за інтенсивністю утворення накипу і осаду, витрати магнієвого анода, можна визначити терміни проведення подальших ТО і, як наслідок, продовжити термін експлуатації ЕВН. При невиконанні зазначених вище вимог скорочується термін експлуатації ЕВН, зростає ймовірність виходу ЕВН з ладу, і припиняється дія гарантійних зобов'язань.



УВАГА! Накопичення накипу на ТЕНі може стати причиною його пошкодження.

Примітка: Пошкодження ТЕНа через утворення накипу та пошкодження внутрішнього бака через відсутність своєчасної заміни анода не підпадають під дію гарантійних зобов'язань. Регулярне технічне обслуговування не входить до гарантійних зобов'язань виробника та продавця.

Для проведення ТО і заміни магнієвого анода необхідно виконати наступне:

- відключити електроживлення ЕВН;
- дати охолонути гарячій воді або використати її через змішувач;
- перекрити надходження холодної води до ЕВН;
- відкрити запобіжний клапан або відкрити зливний вентиль;
- на патрубок подачі холодної води або на зливальний вентиль надягти гумовий шланг, другий кінець якого направити в каналізацію;
- відкрити кран гарячої води на змішувачі та злити воду з ЕВН через шланг у каналізацію;
- зняти захисну кришку, відключити дроти, відгвинтити та витягти з корпусу опорний фланець;
- замінити магнієвий анод, очистити при необхідності ТЕН від накипу і видалити осад з бака;
- провести збірку, заповнити ЕВН водою та включити живлення.

Технічне обслуговування ЕВН повинно проводитись авторизованим сервісним центром. В гарантійному талоні

має бути зроблена відповідна відмітка з печаткою сервісного центру, що проводив технічне обслуговування. Відсутність відміток від сервісного центру, про своєчасне проходження технічного обслуговування, призводить до відмови в гарантійному обслуговуванні.

Щоб злити воду у моделях із дренажним патрубком достатньо перекрити доступ холодної води до ЕВН, відкрити заглушку на дренажному патрубку і відкрити кран гарячої води. Після зливання води можна на деякий час відкрити подачу холодної води до ЕВН для додаткового промивання бака.

12. ТРАНСПОРТУВАННЯ ТА ЗБЕРІГАННЯ

Транспортування та зберігання електроводонагрівачів здійснюється відповідно до маніпуляційних знаків на упаковці:



– Необхідність захисту вантажу від впливу вологи.



– Крихкість вантажу, умова обережного поводження.



– Рекомендований температурний діапазон зберігання вантажу: від +5 °С до +40 °С.



– Правильне вертикальне положення вантажу.



– Ступінь захисту. Маркування IPx4 вказує на те, що перевірене електричне обладнання при впливі великої кількості бризок спрямованих з різних боків (наприклад, дощу, крапель від душу), перебуваючи в будь-якому положенні, не постраждає і буде стабільно продовжувати працювати.



– Межа за кількістю ярусів у штабелі. Максимальна кількість однакових вантажів, які можна штабелювати одна на одну.

13. УТИЛІЗАЦІЯ

При дотриманні правил встановлення, експлуатації, технічного обслуговування ЕВН та відповідності якості використовуваної води чинним стандартам виробник встановлює термін служби ЕВН 7 років.

При утилізації ЕВН необхідно дотримуватися місцевих екологічних законів та рекомендацій.

Виробник залишає за собою право на внесення змін до конструкції та характеристик ЕВН без попереднього повідомлення.

Утилізація здійснюється відповідно до маніпуляційних знаків на упаковці:



– Маркування паперу – гофрований картон. Це екологічний матеріал, який представлений у вигляді коробки від побутової техніки, продуктів та косметики.



– Ймовірність завдання шкоди організму людини при контакті з їжею.



– Відходи електричного та електронного обладнання.

14. ГАРАНТІЯ ВИРОБНИКА

Виробник встановлює термін гарантії на водонагрівач 1 рік, при цьому терміни гарантії на складові та комплектуючі вироби наступні:

- на водомістку ємність (внутрішній бак) – 5 років, при умові проведення щорічного технічного обслуговування водонагрівача;
- на інші складові частини (нагрівальний елемент, колба нагрівального елемента, терморегулятор, термовимикач, лампочки-індикатори, ущільнювальні прокладки, індикатор температури, пристрій захисного відключення, запобіжний клапан та інше) – 1 рік, окрім магнієвого аноду. Магнієвий анод є витратним матеріалом і заміні по гарантії не підлягає.

Термін гарантії починається від дати продажу ЕВН. Дата продажу вказується продавцем у гарантійному талоні, та повинна підтверджуватись касовим чеком або видатковою накладною.

При використанні приладу в комерційних цілях (на виробництві, в місцях громадського харчування, лазні, сауни перукарні, офіси, спортзали та інше), гарантійний

термін складає 6 місяців.

При відсутності або виправленні у гарантійному талоні дати продажу і штамп магазину, гарантійний термін обчислюється від дати виготовлення виробу.

Дата випуску водонагрівача закована в унікальному серійному номері, розташованому на ідентифікаційній табличці на корпусі ЕВН. Серійний номер ЕВН складається з тринадцяти цифр. Третя та четверта цифра серійного номера – рік випуску, п'ята та шоста – місяць випуску, сьома та восьма – день випуску ЕВН. Претензії у період терміну гарантії приймаються за наявності даного керівництва з відмітками організації-продавця та ідентифікаційної таблички на корпусі ЕВН.

Гарантійні зобов'язання є дійсними при обов'язковому дотриманні наступних умов:

- гарантійний талон правильно та повністю заповнений, у ньому не присутні виправлення;
- тиск води на вході у водонагрівач не повинен перевищувати значення 0,4 МПа. Якщо тиск води рівний або вище за вказане значення, слід встановити редуктор тиску (не входить в комплект поставки);
- проведення технічного обслуговування виробу не рідше одного разу на рік, яке повинне проводитись авторизованим сервісним центром, та яке складається з видалення накипу з нагрівального елемента та осаду з нижньої частини бака, заміни магнієвого аноду, перевірки



FUDO

Водонагрівач
електричний накопичувальний



FUDO

Водонагрівач
електричний накопичувальний

стану запобіжного клапану та його чищення при необхідності, перевірки стану інших складових і загальної працездатності (послугу сплачує споживач). Якщо використовується вода поганої якості, то технічне обслуговування необхідно проводити раз на півроку. Магнієвий анод забезпечує захист внутрішнього баку від корозії та подовжує його термін експлуатації, а також, в значній мірі, запобігає виникненню накипу на ТЕНі. На водонагрівач, що вийшов з ладу через сильний знос магнієвого аноду, гарантія не розповсюджується;

- наявність ефективного заземлення водонагрівача;
- використовувати для нагріву в водонагрівачі воду без механічних і хімічних домішок, які можуть призвести до порушення роботи ЕВН і запобіжного клапана;
- експлуатувати водонагрівач зі справно працюючим запобіжним клапаном з комплекту поставки водонагрівача.

Гарантійний ремонт здійснюється уповноваженою сервісною організацією на підставі правильно і повністю заповненого гарантійного талону та наявності касового чеку або видаткової накладної, при неухильному дотриманні умов, зазначених в цьому Керівництві. Якщо виклик представника сервісного центру виявився необґрунтованим, користувач обладнання зобов'язаний відшкодувати витрати, пов'язані з виїздом майстра, у повному обсязі. Ремонт, заміна складових частин і комплектуючих в межах терміну гарантії не продовжують

термін гарантії на ЕВН в цілому, при цьому термін гарантії на замінені або відремонтовані комплектуючі закінчується в момент закінчення терміну гарантії на ЕВН.

Ремонт, заміна складових частин та комплектуючих у межах терміну гарантії не продовжують термін гарантії на ЕВН в цілому. Термін гарантії на замінені або відремонтовані комплектуючі становить один місяць.

Гарантійний термін зберігання становить три роки і обчислюється від дати виготовлення товару.

Гарантія втрачає силу у випадку:

- пошкодження чи видалення серійного заводського номера обладнання;
- внесення конструктивних змін у виріб;
- спроби споживача провести ремонт або заміну запчастин власними силами, втручання в обладнання не уповноважених сервісних організацій;
- нанесення виробу механічних пошкоджень;
- якщо запобіжний клапан не встановлений, встановлений не вірно або несправний;
- використання приладу не за призначенням;
- відсутності магнієвого аноду;
- використання неоригінальних запасних частин і комплектуючих, неякісних чи невідповідних витратних матеріалів;
- не проведення технічного обслуговування виробу (не рідше одного разу на рік);



- захисний редуктор тиску несправний.

Гарантія не поширюється на всі види несправностей, які спричинені:

- неправильною експлуатацією, недбалим використанням, недотриманням настанов інструкції з монтажу та експлуатації, СНіП/ДБН та інших діючих нормативів та правил;
- недотриманням правил установки (підключення), зберігання та транспортування;
- підключенням виробу до мереж електропостачання, водопостачання з параметрами що не відповідають вимогам діючих стандартів, норм та правил;
- відсутністю заземлення, якщо це призвело до виходу з ладу водонагрівача;
- експлуатацією водонагрівача не заповненого водою, як наслідок вихід з ладу нагрівального елемента;
- утворенням накипу на нагрівальному елементі, якщо це призвело до виходу його з ладу;
- замерзанням води у водонагрівачі.

При установці і експлуатації ЕВН споживач зобов'язаний дотримуватися наступних вимог:

- виконувати заходи безпеки і правила установки, підключення, експлуатації і обслуговування, викладені в цьому Керівництві;
- не допускати механічних ушкоджень від недбалого

зберігання, транспортування і монтажу;

- не допускати замерзання води в ЕВН;
- використовувати для нагріву в ЕВН воду без механічних і хімічних домішок;
- експлуатувати ЕВН із справним запобіжним клапаном з комплекту поставки ЕВН;
- температура зовнішнього середовища, в якому експлуатується ЕВН, повинна знаходитися в межах від 5°C до 40°C. Замерзання води в ЕВН при мінусових температурах призводить до виходу його з ладу, що не є гарантійним випадком;
- не здійснюйте демонтаж водонагрівача з місця до приїзду майстра сервісного центру для перевірки приладу та якості і правильності інсталяційних робіт. У випадку не виконання даної вимоги водонагрівач не підлягає гарантійному обслуговуванню і ремонт оплачує споживач.

Несправності запобіжного клапана або шнура живлення не є несправністю власне ЕВН і не тягне за собою заміну ЕВН. Відповідальність за дотримання правил установки та підключення лежить на покупцеві (у випадку самостійного підключення) або на монтажній організації, що виконувала підключення.

Виробник не несе відповідальності за недоліки, що виникли внаслідок порушення споживачем правил встановлення, експлуатації й технічного обслуговування ЕВН, викладених у цьому Керівництві, включно із випадками, коли ці недоліки виникли через невідповідність



параметрів мереж (електричної й водопостачання), у яких експлуатується EBH, і внаслідок втручання третіх осіб. На претензії щодо зовнішнього вигляду EBH гарантія виробника не поширюється.

Задля Вашої власної безпеки! Монтаж, ремонт і обслуговування повинні здійснюватися тільки кваліфікованими фахівцями.

15. СЕРТИФІКАЦІЯ

Знак відповідності призначений для позначення сертифікованої продукції з метою інформування споживачів про те, що продукцію сертифіковано згідно з правилами Системи.

Знаки відповідності на упаковці:



– для продукції, яка відповідає обов'язковим вимогам нормативних документів та вимогам, що передбачені чинними законодавчими актами України, за якими встановлено обов'язкову сертифікацію.



– єдиний знак обігу продукції на ринку держав-членів Євразійського економічного союзу, знак обігу свідчить про те, що продукція, маркована ним, пройшла всі встановлені в технічних регламентах Митного союзу та Євразійського економічного союзу процедури оцінки (підтвердження) відповідності та відповідає вимогам усіх, що поширюються на продукцію технічних регламентів Митного союзу та Євразійського економічного союзу.

**FUDO****Водонагрівач
електричний накопичувальний****FUDO****Водонагрівач
електричний накопичувальний**

16. ВІДОМОСТІ ПРО ВИРОБНИКА

Виробник: Guangdong New Weber Electric Appliances Co., Ltd. (Гуандун Нью Вебер Електрик Еплаєнсес Ко. Лімітед) 1st Floor, Building B, No.15, Jianye Middle Road, Shunde High-tech Industrial Zone (Ronggui), Huakou, Ronggui, Shunde, Foshan city, Guangdong Province, China. (1й поверх, будинок Б, №15, Джанує Міддл Роад, Високотехнологічна промислова зона Шунде (Ронгуї), Хуаку, Ронгуї, Шунде, місто Фошань, Провінція Гуандун, Китай).

Інформацію про найближчий сервісний центр Ви можете отримати у Продавця або на офіційному сайті FUDO: fudo.ua.

Служба гарантійної і сервісної підтримки в Україні: Телефон: + 38 (050) 754-13-67

17. ВІДМІТКА ПРО ПРОДАЖ

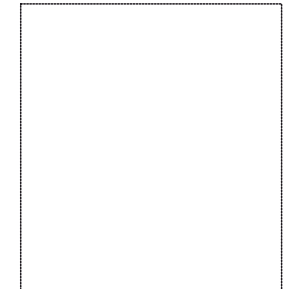
Модель _____

Серійний № _____

Дата продажу « ____ » _____ 20 ____ р.

Організація-продавець: _____

Підпис представника
організації-продавця _____



Виріб укомплектований, на вигляд виробу претензій не маю. Керівництво з експлуатації з необхідними відмітками отримав, з правилами експлуатації та умовами гарантії ознайомлений та згодний.

Підпис покупця: _____

**Облік робіт з технічного обслуговування та
гарантійного ремонту**

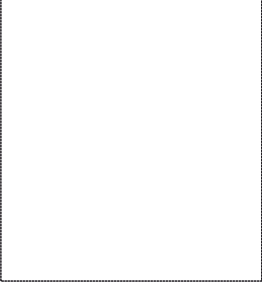
| Найменування послуги | Зміст виконаної роботи, та замінених запчастин | Дата проведення | ПІБ, підпис виконавця, печатка СЦ |
|-----------------------------------|---|----------------------------|--|
| Технічне обслуговування №1 | | | |
| Технічне обслуговування №2 | | | |
| Технічне обслуговування №3 | | | |
| Технічне обслуговуван ня №4 | | | |

Гарантійний талон 1

| | | |
|------------------------------|--|--|
| Модель | |  |
| Серійний номер | | |
| Дата продажі | | |
| Організація-продавець | | |

Заповнюється організацією-продавцем

Гарантійний талон 2

| | | |
|------------------------------|--|---|
| Модель | |  |
| Серійний номер | | |
| Дата продажі | | |
| Організація-продавець | | |


Заповнюється організацією-продавцем

Гарантійний талон 3

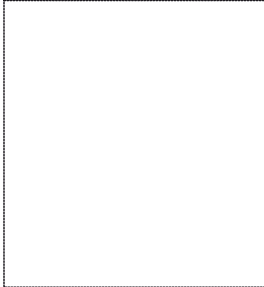
| | | |
|------------------------------|--|---|
| Модель | |  |
| Серійний номер | | |
| Дата продажі | | |
| Організація-продавець | | |

Заповнюється організацією-продавцем

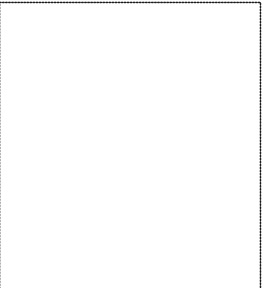
Гарантійний талон 4

| | | |
|------------------------------|--|--|
| Модель | |  |
| Серійний номер | | |
| Дата продажі | | |
| Організація-продавець | | |


Заповнюється організацією-продавцем

| | | |
|---------------------------------|--|--|
| Дата прийому (звернення) | |  |
| Дата видачі | | |
| Дефект | | |
| Виконані роботи | | |
| Майстер (ПІБ) | | |

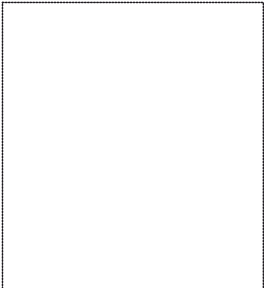
Заповнюється організацією-продавцем

| | | |
|---------------------------------|--|---|
| Дата прийому (звернення) | |  |
| Дата видачі | | |
| Дефект | | |
| Виконані роботи | | |
| Майстер (ПІБ) | | |

Заповнюється організацією-продавцем

| | | |
|---------------------------------|--|---|
| Дата прийому (звернення) | |  |
| Дата видачі | | |
| Дефект | | |
| Виконані роботи | | |
| Майстер (ПІБ) | | |

Заповнюється організацією-продавцем

| | | |
|---------------------------------|--|--|
| Дата прийому (звернення) | |  |
| Дата видачі | | |
| Дефект | | |
| Виконані роботи | | |
| Майстер (ПІБ) | | |

Заповнюється організацією-продавцем